

ferroli

ATLAS D ECO SI UNIT



cod. 3541Q540 - Rev. 00 - 09/2018

CE

IT - ISTRUZIONE PER L'USO L'INSTALLAZIONE E LA MANUTENZIONE
ES - INSTRUCCIONES DE USO, INSTALACIÓN Y MANTENIMIENTO
EN - INSTRUCTIONS FOR USE, INSTALLATION AND MAINTENANCE
FR - INSTRUCTIONS D'UTILISATION, D'INSTALLATION ET D'ENTRETIEN
NL - AANWIJZINGEN VOOR GEBRUIK, INSTALLATIE EN ONDERHOUD
PL - INSTRUKCJA OBSŁUGI, INSTALACJI I KONSERWACJI
EL - ΟΔΗΓΙΕΣ ΧΡΗΣΗΣ, ΕΓΚΑΤΑΣΤΑΣΗΣ ΚΑΙ ΣΥΝΤΗΡΗΣΗΣ

1. AVVERTENZE GENERALI

- Leggere attentamente le avvertenze contenute in questo libretto di istruzioni in quanto forniscono importanti indicazioni riguardanti la sicurezza di installazione, l'uso e la manutenzione.
- Il libretto di istruzioni costituisce parte integrante ed essenziale del prodotto e deve essere conservato dall'utilizzatore con cura per ogni ulteriore consultazione.
- Se l'apparecchio dovesse essere venduto o trasferito ad un altro proprietario o se si dovesse trasferire, assicurarsi sempre che il libretto accompagni la caldaia in modo che possa essere consultato dal nuovo proprietario e/o dall'installatore.
- L'installazione e la manutenzione devono essere effettuate in ottemperanza alle norme vigenti, secondo le istruzioni del costruttore e devono essere eseguite da personale professionalmente qualificato.
- Un'errata installazione o una cattiva manutenzione possono causare danni a persone, animali o cose. È esclusa qualsiasi responsabilità del costruttore per i danni causati da errori nell'installazione e nell'uso e comunque per inosservanza delle istruzioni date dal costruttore stesso.
- Prima di effettuare qualsiasi operazione di pulizia o di manutenzione, disinserire l'apparecchio dalla rete di alimentazione agendo sull'interruttore dell'impianto e/o attraverso gli appositi organi di intercettazione.
- In caso di guasto e/o cattivo funzionamento dell'apparecchio, disattivarlo, astenendosi da qualsiasi tentativo di riparazione o di intervento diretto. Rivolgersi esclusivamente a personale professionalmente qualificato. L'eventuale riparazione-sostituzione dei prodotti dovrà essere effettuata solamente da personale professionalmente qualificato utilizzando esclusivamente ricambi originali. Il mancato rispetto di quanto sopra può compromettere la sicurezza dell'apparecchio.
- Per garantire il buon funzionamento dell'apparecchio è indispensabile fare effettuare da personale qualificato una manutenzione periodica.
- Questo apparecchio dovrà essere destinato solo all'uso per il quale è stato espressamente previsto. Ogni altro uso è da considerarsi improprio e quindi pericoloso.
- Dopo aver rimosso l'imballaggio assicurarsi dell'integrità del contenuto. Gli elementi dell'imballaggio non devono essere lasciati alla portata di bambini in quanto potenziali fonti di pericolo.
- L'apparecchio può essere utilizzato da bambini di età non inferiore a 8 anni e da persone con ridotte capacità fisiche, sensoriali o mentali, o prive di esperienza o della necessaria conoscenza, purché sotto sorveglianza oppure dopo che le stesse abbiano ricevuto istruzioni relative all'uso sicuro dell'apparecchio o alla comprensione dei pericoli ad esso inerenti. I bambini non devono giocare con l'apparecchio. La pulizia e la manutenzione destinata ad essere effettuata dall'utilizzatore può essere effettuata da bambini con almeno 8 anni solo se sottoposti a sorveglianza.
- In caso di dubbio non utilizzare l'apparecchio e rivolgersi al fornitore.
- Lo smaltimento dell'apparecchio e dei suoi accessori deve essere effettuato in modo adeguato, in conformità alle norme vigenti.
- Le immagini riportate nel presente manuale sono una rappresentazione semplificata del prodotto. In questa rappresentazione possono esserci lievi e non significative differenze con il prodotto fornito.

CE LA MARCATURA CE CERTIFICA CHE I PRODOTTI SODDISFANO I REQUISITI FONDAMENTALI DELLE DIRETTIVE PERTINENTI IN VIGORE. LA DICHIARAZIONE DI CONFORMITÀ PUÒ ESSERE RICHIESTA AL PRODUTTORE.

2. ISTRUZIONI D'USO

2.1 Presentazione

Gentile Cliente,

La ringraziamo di aver scelto una caldaia **FERROLI** di concezione avanzata, tecnologia d'avanguardia, elevata affidabilità e qualità costruttiva. La preghiamo di leggere attentamente il presente manuale perché fornisce importanti indicazioni riguardanti la sicurezza di installazione, uso e manutenzione.

ATLAS D ECO SI UNIT è un generatore di calore ad alto rendimento, per la produzione di acqua calda sanitaria e per il riscaldamento, dotato di bruciatore soffiato a gasolio. Il corpo caldaia è costituito da elementi in ghisa, assemblati con biconi e tiranti in acciaio. Il sistema di controllo è a microprocessore con interfaccia digitale con funzionalità avanzate di termoregolazione.

2.2 Pannello comandi

Pannello

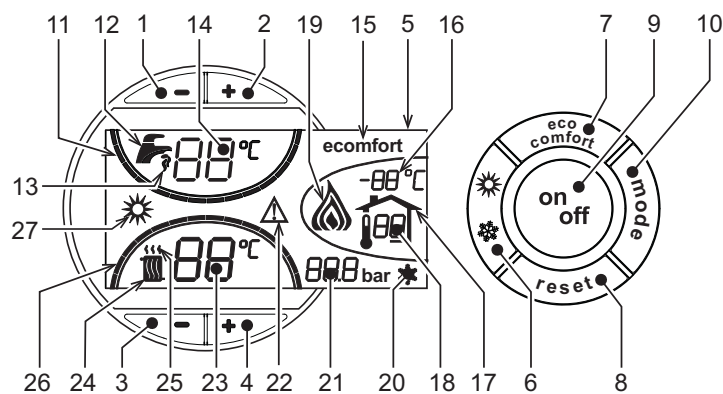


fig. 1 - Pannello di controllo

Legenda pannello

- 1 = Tasto decremento impostazione temperatura acqua calda sanitaria
- 2 = Tasto incremento impostazione temperatura acqua calda sanitaria
- 3 = Tasto decremento impostazione temperatura impianto riscaldamento
- 4 = Tasto incremento impostazione temperatura impianto riscaldamento
- 5 = Display

- 6 = Tasto selezione modalità Estate / Inverno
- 7 = Tasto selezione modalità Economy / Comfort
- 8 = Tasto Ripristino
- 9 = Tasto accensione / spegnimento apparecchio
- 10 = Tasto menù "Temperatura Scorrevole"
- 11 = Indicazione raggiungimento temperatura acqua calda sanitaria impostata
- 12 = Simbolo acqua calda sanitaria
- 13 = Indicazione funzionamento sanitario
- 14 = Impostazione / temperatura uscita acqua calda sanitaria
- 15 = Indicazione modalità Eco (Economy) o Comfort
- 16 = Temperatura sensore esterno (con sonda esterna opzionale)
- 17 = Compare collegando la Sonda esterna o il Cronocomando Remoto (opzionali)
- 18 = Temperatura ambiente (con Cronocomando Remoto opzionale)
- 19 = Indicazione bruciatore acceso
- 20 = Indicazione funzionamento antigelo
- 21 = Indicazione pressione impianto riscaldamento
- 22 = Indicazione Anomalia
- 23 = Impostazione/temperatura mandata riscaldamento
- 24 = Simbolo riscaldamento
- 25 = Indicazione funzionamento riscaldamento
- 26 = Indicazione raggiungimento temperatura mandata riscaldamento impostata
- 27 = Indicazione modalità Estate

Indicazione durante il funzionamento

Riscaldamento

La richiesta riscaldamento (generata da Termostato Ambiente o Cronocomando Remoto) è indicata dal lampeggio dell'aria calda sopra il radiatore (part. 24 e 25 - fig. 1).

Le tacche di graduazione riscaldamento (part. 26 - fig. 1), si accendono man mano che la temperatura del sensore riscaldamento raggiunge il valore impostato.

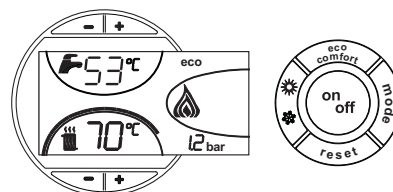


fig. 2

Sanitario

La richiesta sanitario (generata dal prelievo d'acqua calda sanitaria) è indicata dal lampeggio dell'acqua calda sotto il rubinetto (part. 12 e 13 - fig. 1).

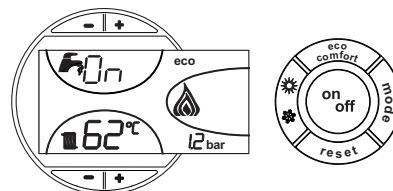


fig. 3

Comfort

La richiesta comfort (ripristino della temperatura interna della caldaia), è indicata dal lampeggio del simbolo COMFORT (part. 15 e 13 - fig. 1).

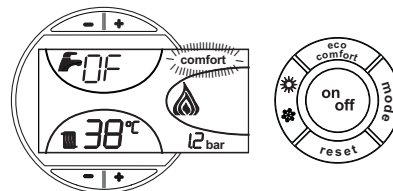


fig. 4

2.3 Accensione e spegnimento

Caldaia non alimentata elettricamente

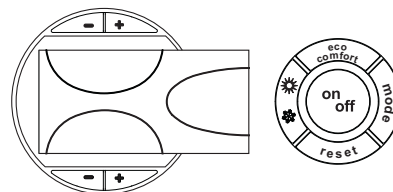


fig. 5 - Caldaia non alimentata elettricamente



Togliendo alimentazione elettrica e/o gas all'apparecchio il sistema antigelo non funziona. Per lunghe soste durante il periodo invernale, al fine di evitare danni dovuti al gelo, è consigliabile scaricare tutta l'acqua della caldaia, quella sanitaria e quella dell'impianto; oppure scaricare solo l'acqua sanitaria e introdurre l'apposito antigelo nell'impianto di riscaldamento, conforme a quanto prescritto alla sez. 3.3.

Accensione caldaia

- Aprire le valvole di intercettazione combustibile.
- Fornire alimentazione elettrica all'apparecchio.

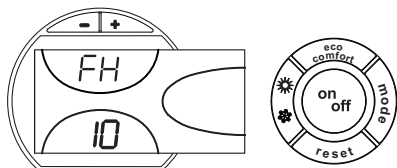


fig. 6 - Accensione caldaia

- Per i successivi 120 secondi il display visualizza FH che identifica il ciclo di sfianto aria dall'impianto riscaldamento.
- Durante i primi 5 secondi il display visualizza anche la versione software della scheda.
- Scomparsa la scritta FH, la caldaia è pronta per funzionare automaticamente ogni qualvolta si prelevi acqua calda sanitaria o vi sia una richiesta al termostato ambiente.

Spegnimento caldaia

Premere il tasto **on/off** (part. 9 - fig. 1) per 1 secondo.

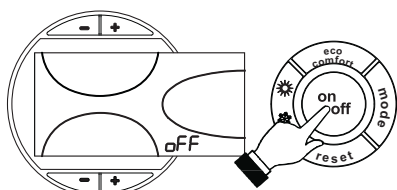


fig. 7 - Spegnimento caldaia

Quando la caldaia viene spenta, la scheda elettronica è ancora alimentata elettricamente.

È disabilitato il funzionamento sanitario e riscaldamento. Rimane attivo il sistema antigelo.

Per riaccendere la caldaia, premere nuovamente il tasto **on/off** (part. 9 - fig. 1) per 1 secondo.

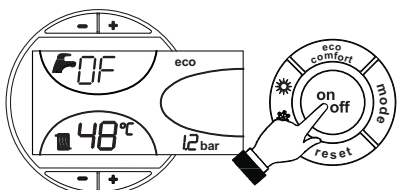


fig. 8

La caldaia sarà immediatamente pronta per funzionare ogni qualvolta si prelevi acqua calda sanitaria o vi sia una richiesta al termostato ambiente.

2.4 Regolazioni

Commutazione Estate/Inverno

Premere il tasto **Estate/Inverno** (part. 6 - fig. 1) per 1 secondo.

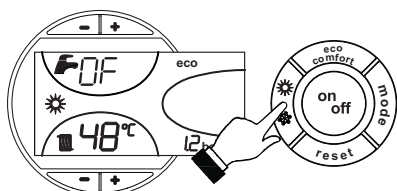


fig. 9

Il display attiva il simbolo **Estate** (part. 27 - fig. 1): la caldaia erogherà solo acqua sanitaria. Rimane attivo il sistema antigelo.

Per disattivare la modalità Estate, premere nuovamente il tasto **Estate/Inverno** (part. 6 - fig. 1) per 1 secondo.

Regolazione temperatura riscaldamento

Agire sui tasti **riscaldamento** (part. 3 e 4 - fig. 1) per variare la temperatura da un minimo di 30°C ad un massimo di 80°C.

Si consiglia comunque di non far funzionare la caldaia al di sotto dei 45°C.

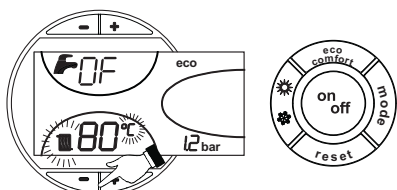


fig. 10

Regolazione temperatura sanitario

Agire sui tasti **sanitario** (part. 1 e 2 - fig. 1) per variare la temperatura da un minimo di 50°C ad un massimo di 75°C.

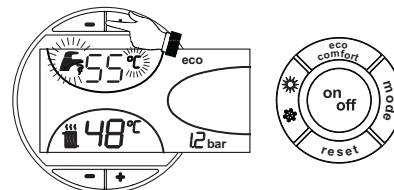


fig. 11

Regolazione della temperatura ambiente (con termostato ambiente opzionale)

Impostare tramite il termostato ambiente la temperatura desiderata all'interno dei locali. Nel caso non sia presente il termostato ambiente la caldaia provvede a mantenere l'impianto alla temperatura di setpoint mandata impianto impostata.

Regolazione della temperatura ambiente (con cronocomando remoto opzionale)

Impostare tramite il cronocomando remoto la temperatura ambiente desiderata all'interno dei locali. La caldaia regolerà l'acqua impianto in funzione della temperatura ambiente richiesta. Per quanto riguarda il funzionamento con cronocomando remoto, fare riferimento al relativo manuale d'uso.

Selezione ECO/COMFORT

L'apparecchio è dotato di una funzione che assicura un'elevata velocità di erogazione di acqua calda sanitaria e massimo comfort per l'utente. Quando il dispositivo è attivo (modalità COMFORT), l'acqua contenuta in caldaia viene mantenuta in temperatura, permettendo quindi l'immediata disponibilità di acqua calda in uscita caldaia all'apertura del rubinetto, evitando tempi di attesa.

Il dispositivo può essere disattivato dall'utente (modalità ECO) premendo, il tasto **eco/comfort** (part. 7 - fig. 1). Per attivare la modalità COMFORT premere nuovamente il tasto **eco/comfort** (part. 7 - fig. 1).

Temperatura scorrevole

Quando viene installata la sonda esterna (opzionale) sul display del pannello comandi (part. 5 - fig. 1) è visualizzata l'attuale temperatura esterna rilevata dalla sonda esterna stessa. Il sistema di regolazione caldaia lavora con "Temperatura Scorrevole". In questa modalità, la temperatura dell'impianto di riscaldamento viene regolata a seconda delle condizioni climatiche esterne, in modo da garantire un elevato comfort e risparmio energetico durante tutto il periodo dell'anno. In particolare, all'aumentare della temperatura esterna viene diminuita la temperatura di mandata impianto, a seconda di una determinata "curva di compensazione".

Con regolazione a Temperatura Scorrevole, la temperatura impostata attraverso i tasti riscaldamento +/- (part. 3 e 4 - fig. 1) diviene la massima temperatura di mandata impianto. Si consiglia di impostare al valore massimo per permettere al sistema di regolare in tutto il campo utile di funzionamento.

La caldaia deve essere regolata in fase di installazione dal personale qualificato. Eventuali adattamenti possono essere comunque apportati dall'utente per il miglioramento del comfort.

Curva di compensazione e spostamento delle curve

Premendo una volta il tasto **mode** (part. 10 - fig. 1) viene visualizzata l'attuale curva di compensazione (fig. 12) ed è possibile modificarla con i tasti **sanitario** (part. 1 e 2 - fig. 1).

Regolare la curva desiderata da 1 a 10 secondo la caratteristica (fig. 14).

Regolando la curva a 0, la regolazione a temperatura scorrevole risulta disabilitata.

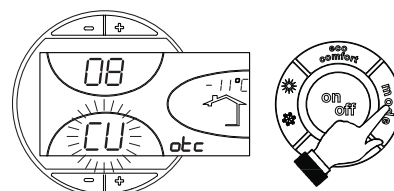


fig. 12 - Curva di compensazione

Premendo i tasti riscaldamento (part. 3 e 4 - fig. 1) si accede allo spostamento parallelo delle curve (fig. 15), modificabile con i tasti sanitario (part. 1 e 2 - fig. 1).

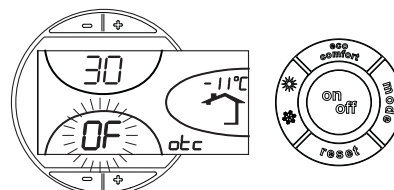


fig. 13 - Spostamento parallelo delle curve

Premendo nuovamente il tasto **mode** (part. 10 - fig. 1) si esce dalla modalità regolazione curve parallele.

Se la temperatura ambiente risulta inferiore al valore desiderato si consiglia di impostare una curva di ordine superiore e viceversa. Procedere con incrementi o diminuzioni di una unità e verificare il risultato in ambiente.

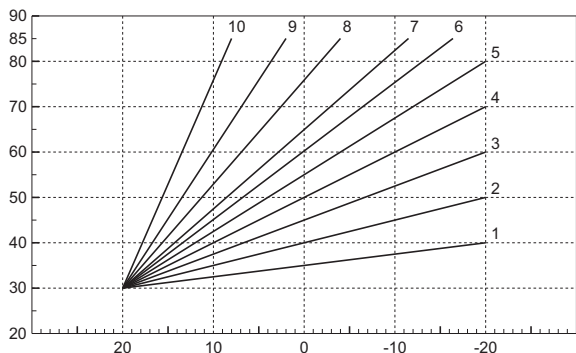


fig. 14 - Curve di compensazione

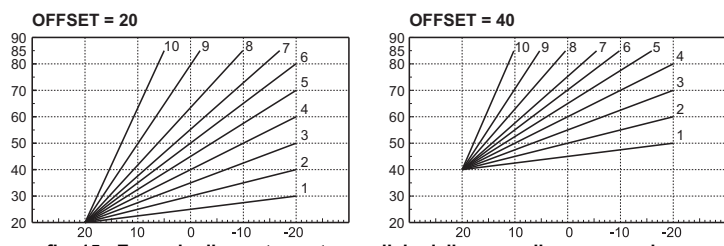


fig. 15 - Esempio di spostamento parallelo delle curve di compensazione

Regolazioni da Cronocomando Remoto

Se alla caldaia è collegato il Cronocomando Remoto (opzionale), le regolazioni descritte in precedenza vengono gestite secondo quanto riportato nella tabella 1. Inoltre, sul display del pannello comandi (part. 5 - fig. 1), è visualizzata l'attuale temperatura ambiente rilevata dal Cronocomando Remoto stesso.

Tabella. 1

Regolazione temperatura riscaldamento	La regolazione può essere eseguita sia dal menù del Cronocomando Remoto sia dal pannello comandi caldaia.
Commutazione Estate/Inverno	La modalità Estate ha priorità su un'eventuale richiesta riscaldamento del Cronocomando Remoto.
Selezione Eco/Comfort	Disabilitando il sanitario dal menù del Cronocomando Remoto, la caldaia seleziona la modalità Economy. In questa condizione, il tasto 7 - fig. 1 sul pannello caldaia, è disabilitato.
	Abilitando il sanitario dal menù del Cronocomando Remoto, la caldaia seleziona la modalità Comfort. In questa condizione, con il tasto 7 - fig. 1 sul pannello caldaia, è possibile selezionare una delle due modalità.
Temperatura Scorrevole	Sia il Cronocomando Remoto sia la scheda caldaia gestiscono la regolazione a Temperatura Scorrevole: tra i due, ha priorità la Temperatura Scorrevole della scheda caldaia.

Regolazione pressione idraulica impianto

La pressione di caricamento ad impianto freddo, letta sull'idrometro caldaia, deve essere di circa 1,0 bar. Se la pressione dell'impianto scende a valori inferiori al minimo, la scheda caldaia attiverà l'anomalia F37 (fig. 16).

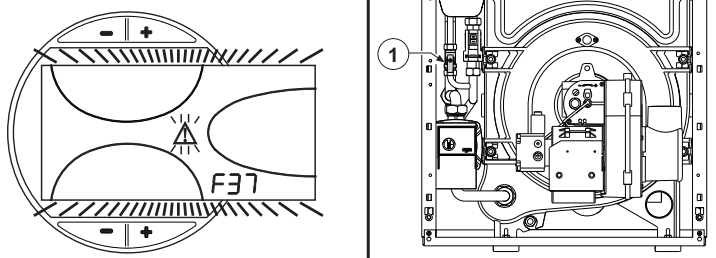


fig. 16 - Anomalia pressione impianto insufficiente - Rubinetto di caricamento

Agendo sul rubinetto di caricamento (Part.1 - fig. 16), riportare la pressione dell'impianto ad un valore superiore a 1,0 bar.

Una volta ripristinata la pressione impianto, la caldaia attiverà il ciclo di sfiato aria di 120 secondi identificato dal display con FH.

A fine operazione, richiudere sempre il rubinetto di caricamento (part. 1 - fig. 16)

3. INSTALLAZIONE

3.1 Disposizioni generali

L'INSTALLAZIONE DELLA CALDAIA DEVE ESSERE EFFETTUATA SOLTANTO DA PERSONALE SPECIALIZZATO E DI SICURA QUALIFICAZIONE, OTTEMPERANDO A TUTTE LE ISTRUZIONI RIPORTATE NEL PRESENTE MANUALE TECNICO, ALLE DISPOSIZIONI DI LEGGE VIGENTI, ALLE PRESCRIZIONI DELLE NORME NAZIONALI E LOCALI E SECONDO LE REGOLE DELLA BUONA TECNICA.

3.2 Luogo d'installazione

La caldaia deve essere installata in apposito locale con aperture di aerazione verso l'esterno secondo quanto prescritto dalle norme vigenti. Se nello stesso locale vi sono più bruciatori o aspiratori che possono funzionare assieme, le aperture di aerazione devono essere dimensionate per il funzionamento contemporaneo di tutti gli apparecchi. Il luogo di installazione deve essere privo di oggetti o materiali infiammabili, gas corrosivi polveri o sostanze volatili che, richiamate dal ventilatore del bruciatore possano ostruire i condotti interni del bruciatore o la testa di combustione. L'ambiente deve essere asciutto e non esposto a pioggia, neve o gelo.

Se l'apparecchio viene racchiuso entro mobili o montato affiancato lateralmente, deve essere previsto lo spazio per lo smontaggio della mantellatura e per le normali attività di manutenzione.

3.3 Collegamenti idraulici

Avvertenze

La potenzialità termica dell'apparecchio va stabilita preliminarmente con un calcolo del fabbisogno di calore dell'edificio secondo le norme vigenti. L'impianto deve essere corredato di tutti i componenti per un corretto e regolare funzionamento. Si consiglia d'interporre, fra caldaia ed impianto di riscaldamento, delle valvole d'intercettazione che permettano, se necessario, d'isolare la caldaia dall'impianto.

Lo scarico della valvola di sicurezza deve essere collegato ad un imbuto o tubo di raccolta, per evitare lo sgorgo di acqua a terra in caso di sovrappressione nel circuito di riscaldamento. In caso contrario, se la valvola di scarico dovesse intervenire allagando il locale, il costruttore della caldaia non potrà essere ritenuto responsabile.

Non utilizzare i tubi degli impianti idraulici come messa a terra di apparecchi elettrici.

Prima dell'installazione effettuare un lavaggio accurato di tutte le tubazioni dell'impianto per rimuovere residui o impurità che potrebbero compromettere il buon funzionamento dell'apparecchio.

Effettuare gli allacciamenti ai corrispettivi attacchi secondo il disegno riportato al cap. 5 ed ai simboli riportati sull'apparecchio.

Circolatore ad alta efficienza

Per un corretto funzionamento della caldaia ATLAS D ECO SI UNIT, il selettore di velocità (vedi fig. 17) deve essere posizionato sulla posizione III.

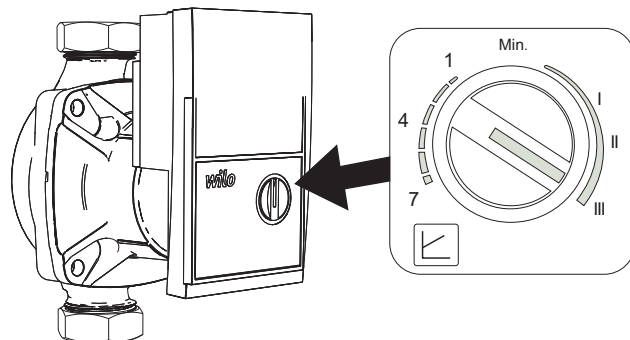


fig. 17

Caratteristiche dell'acqua impianto

In presenza di acqua con durezza superiore ai 25° Fr (1°F = 10ppm CaCO₃), si prescrive l'uso di acqua opportunamente trattata, al fine di evitare possibili incrostazioni in caldaia. Il trattamento non deve ridurre la durezza a valori inferiori a 15°F (DPR 236/88 per utilizzi d'acqua destinati al consumo umano). È comunque indispensabile il trattamento dell'acqua utilizzata nel caso di impianti molto estesi o di frequenti immissioni di acqua di reintegro nell'impianto.

Sistema antigelo, liquidi antigelo, additivi ed inibitori

La caldaia è equipaggiata di un sistema antigelo che attiva la caldaia in modo riscaldamento quando la temperatura dell'acqua di mandata impianto scende sotto i 6 °C. Il dispositivo non è attivo se viene tolta alimentazione elettrica e/o gas all'apparecchio. Qualora si renda necessario, è consentito l'uso di liquidi antigelo, additivi e inibitori, solo ed esclusivamente se il produttore di suddetti liquidi o additivi fornisce una garanzia che assicura che i suoi prodotti sono idonei all'uso e non arrecano danni allo scambiatore di caldaia o ad altri componenti e/o materiali di caldaia ed impianto. È proibito l'uso di liquidi antigelo, additivi e inibitori generici, non espressamente adatti all'uso in impianti termici e compatibili con i materiali di caldaia ed impianto.

3.4 Collegamento bruciatore

Il bruciatore è dotato di tubi flessibili e filtro per il collegamento alla linea di alimentazione a gasolio. Far fuoriuscire i tubi flessibili dalla parete posteriore ed installare il filtro come indicato in fig. 18.

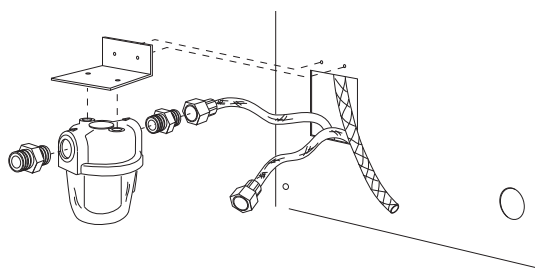


fig. 18 - Installazione filtro combustibile

Il circuito di alimentazione gasolio deve essere realizzato secondo uno degli schemi seguenti, non superando le lunghezze di tubazioni (LMAX) riportate in tabella.

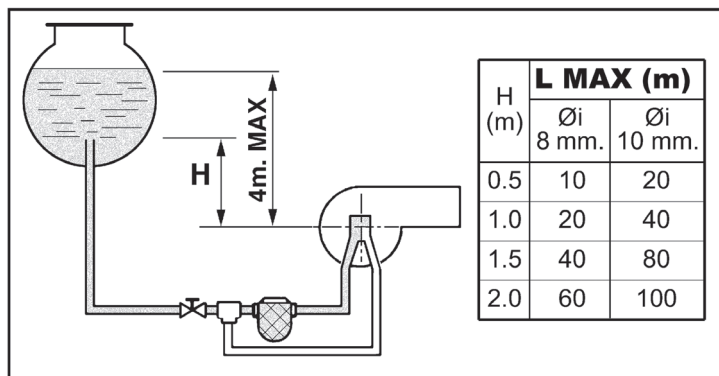


fig. 19 - Alimentazione per gravità

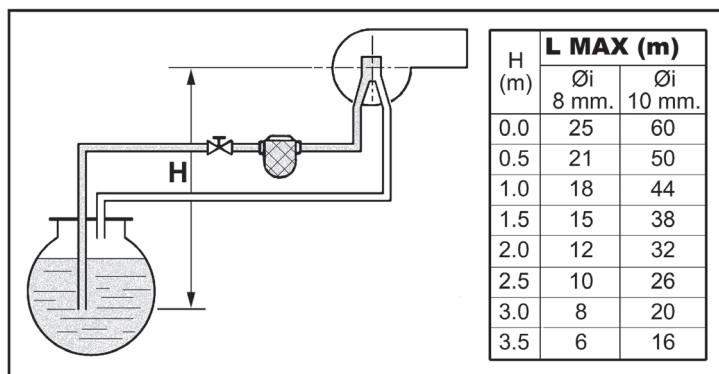


fig. 20 - Alimentazione per aspirazione

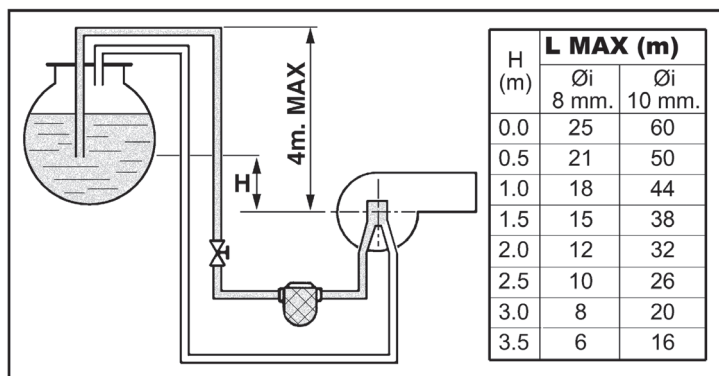


fig. 21 - Alimentazione a sifone

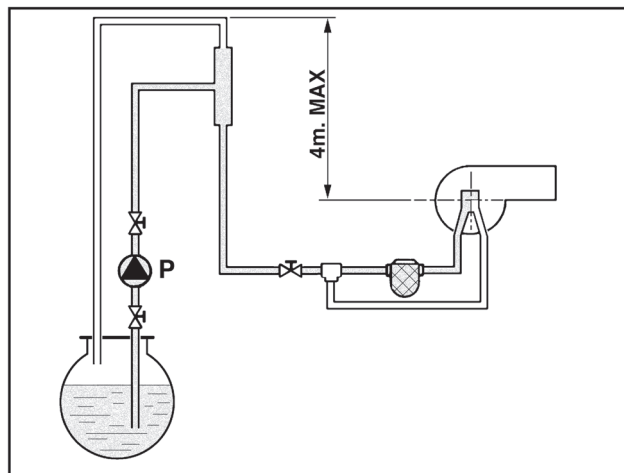


fig. 22 - Alimentazione ad anello

3.5 Collegamenti elettrici

Collegamento alla rete elettrica



La sicurezza elettrica dell'apparecchio è raggiunta soltanto quando lo stesso è correttamente collegato ad un efficace impianto di messa a terra eseguito come previsto dalle vigenti norme di sicurezza. Far verificare da personale professionalmente qualificato l'efficienza e l'adeguatezza dell'impianto di terra, il costruttore non è responsabile per eventuali danni causati dalla mancanza di messa a terra dell'impianto. Far verificare inoltre che l'impianto elettrico sia adeguato alla potenza massima assorbita dall'apparecchio, indicata in targhetta dati caldaia.

La caldaia è precablata e dotata di cavo di allacciamento alla linea elettrica di tipo "Y" sprovvisto di spina. I collegamenti alla rete devono essere eseguiti con allacciamento fisso e dotati di un interruttore bipolare i cui contatti abbiano una apertura di almeno 3 mm, interponendo fusibili da 3A max tra caldaia e linea. È importante rispettare le polarità (L-NEA: cavo marrone / NEUTRO: cavo blu / TERRA: cavo giallo-verde) negli allacciamenti alla linea elettrica. In fase di installazione o sostituzione del cavo di alimentazione, il conduttore di terra deve essere lasciato 2 cm più lungo degli altri.



Il cavo di alimentazione dell'apparecchio non deve essere sostituito dall'utente. In caso di danneggiamento del cavo, spegnere l'apparecchio e, per la sua sostituzione, rivolgersi esclusivamente a personale professionalmente qualificato. In caso di sostituzione del cavo elettrico di alimentazione, utilizzare esclusivamente cavo "HAR H05 VV-F" 3x0,75 mm² con diametro esterno massimo di 8 mm.

Termostato ambiente (opzionale)



ATTENZIONE: IL TERMOSTATO AMBIENTE DEVE ESSERE A CONTATTI PULITI. COLLEGANDO 230 V. AI MORSETTI DEL TERMOSTATO AMBIENTE SI DANNEGGIA IRRIMEDIABILMENTE LA SCHEDA ELETTRONICA.

Nel collegare cronocomandi o timer, evitare di prendere l'alimentazione di questi dispositivi dai loro contatti di interruzione. La loro alimentazione deve essere effettuata tramite collegamento diretto dalla rete o tramite pile, a seconda del tipo di dispositivo.

Accesso alla morsettiera elettrica

Svitare le due viti "A" poste sulla parte superiore del cruscotto e rimuovere lo sportellino.

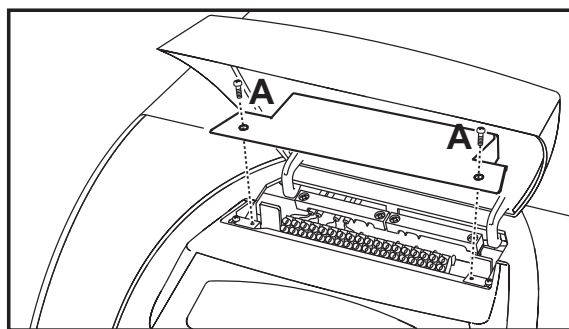


fig. 23 - Accesso alla morsettiera

3.6 Collegamento alla canna fumaria

L'apparecchio deve essere collegato ad una canna fumaria progettata e costruita nel rispetto delle norme vigenti. Il condotto tra caldaia e canna fumaria deve essere di materiale adatto allo scopo, resistente cioè alla temperatura ed alla corrosione. Nei punti di giunzione si raccomanda di curare la tenuta e di isolare termicamente tutto il condotto tra caldaia e camino, per evitare la formazione di condensa.

4. SERVIZIO E MANUTENZIONE

Tutte le operazioni di regolazione, trasformazione, messa in servizio, manutenzione descritte di seguito, devono essere effettuate solo da Personale Qualificato e di sicura qualificazione (in possesso dei requisiti tecnici professionali previsti dalla normativa vigente) come il personale del Servizio Tecnico Assistenza Clienti di Zona.

FERROLI declina ogni responsabilità per danni a cose e/o persone derivanti dalla manomissione dell'apparecchio da parte di persone non qualificate e non autorizzate.

4.1 Regolazioni

Attivazione modalità TEST

Premere contemporaneamente i **tasti riscaldamento** (part. 3 e 4 - fig. 1) per 5 secondi per attivare la modalità **TEST**. La caldaia si accende indipendentemente dalla richiesta impianto o sanitario.

Sul display, i simboli riscaldamento (part. 24 - fig. 1) e sanitario (part. 12 - fig. 1) lampeggiano.

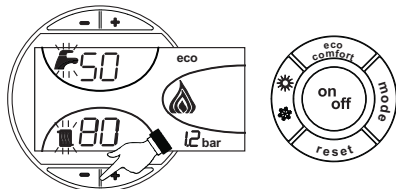


fig. 24 - Modalità TEST

Per disattivare la modalità TEST, ripetere la sequenza d'attivazione.

La modalità TEST si disabilita comunque automaticamente dopo 15 minuti.

Regolazione bruciatore

Il bruciatore è prerogolato in fabbrica come riportato nella tabella 2. È possibile tarare il bruciatore ad una potenza diversa intervenendo su pressione pompa, ugello, regolazione testa, regolazione aria come riportato ai paragrafi seguenti. In ogni caso, la nuova potenza regolata deve rientrare nel campo di lavoro nominale della caldaia. Dopo aver effettuato eventuali regolazioni, verificare tramite analizzatore di combustione che il tenore di CO₂% nei fumi sia tra 11% e 12%.

Tabella portata ugelli per gasolio

Nella tabella 2 sono indicate le portate gasolio (in kg/h) al variare di pressione pompa e ugelli.

N.B. - I valori sottoriportati sono indicativi poiché bisogna tener presente che le portate degli ugelli possono variare del ± 5%. Inoltre con bruciatori aventi il preriscaldatore, la portata di combustibile diminuisce di circa il 10%.

Tabella. 2

UGELLO G.P.H.	Pressione pompa (bar)						
	8	9	10	11	12	13	14
0.40	1,32	1,40	1,47	1,54	1,61	1,68	1,75
	15,66	16,60	17,43	18,26	19,09	19,92	20,75
0.50	1,57	1,65	1,73	1,81	1,89	1,97	2,05
	18,62	19,57	20,51	21,50	22,42	23,36	24,31
0.60	1,93	2,01	2,23	2,32	2,42	2,52	2,64
	22,89	23,83	26,44	27,51	28,70	29,88	31,31
0.65	2,12	2,25	2,40	2,63	2,74	2,80	2,91
	25,14	26,68	28,46	31,19	32,49	33,21	34,51
0.75	2,50	2,65	2,80	2,95	3,07	3,20	3,33
	29,65	31,43	33,21	34,99	36,41	37,95	39,49
0.85	2,92	3,10	3,27	3,45	3,60	3,75	3,90
	34,63	36,76	38,78	40,92	42,69	44,47	46,25
1.00	3,30	3,50	3,67	3,85	4,02	4,20	
	39,13	41,51	43,52	45,66	47,67	48,72	51,95

Portata all'uscita dell'ugello in kg/h

Regolazione pressione pompa

La pompa è prerogolata in fabbrica a 12 bar. Per il controllo della pressione servirsi di un manometro a bagno d'olio. La pressione può essere regolata fra 11 e 14 bar.

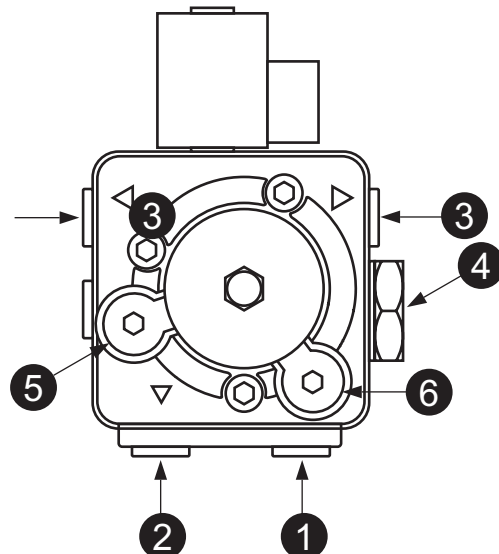


fig. 25 - Pompa ITALPUMP

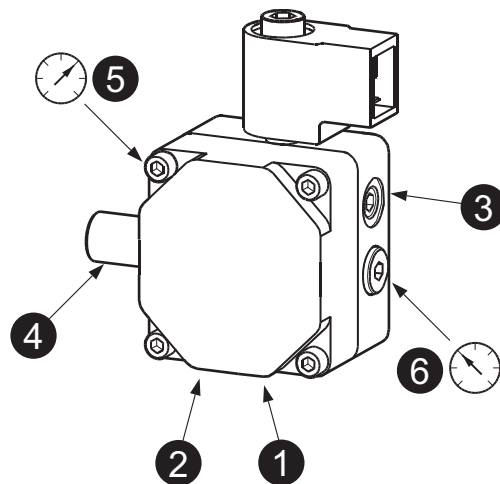


fig. 26 - Pompa DANFOSS

1. Aspirazione Ø1/4"
2. Ritorno Ø1/4"
3. Mandata gasolio Ø1/8"
4. Regolazione pressione
5. Attacco manometro Ø1/8"
6. Attacco vacuometro Ø1/8"

Regolazione testa di combustione

La regolazione della testa avviene tramite la vite 1, secondo le indicazioni segnalate dall'indice 2.

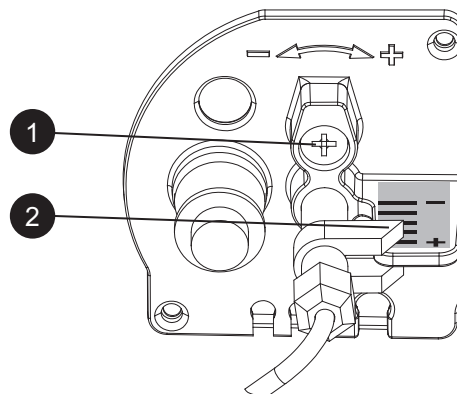


fig. 27

Regolazione serranda aria

Dopo aver allentato la vite 3, agendo sulla vite 1, si ottiene la regolazione dell'aria di combustione secondo le indicazioni dell'indice 2. A taratura effettuata bloccare la vite 3.

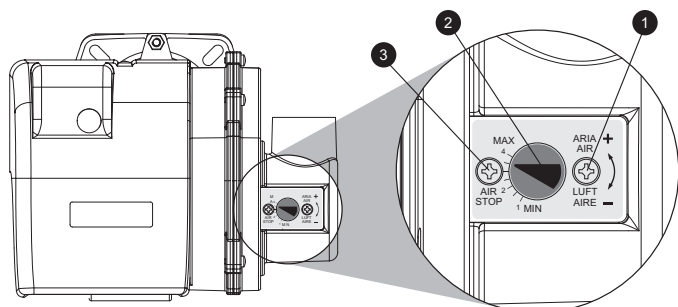


fig. 28

Posizione elettrodi - deflettore

Dopo avere montato l'ugello, verificare il corretto posizionamento di elettrodi e deflettore, secondo le quote sottoindicate. E' opportuno eseguire una verifica delle quote dopo ogni intervento sulla testa.

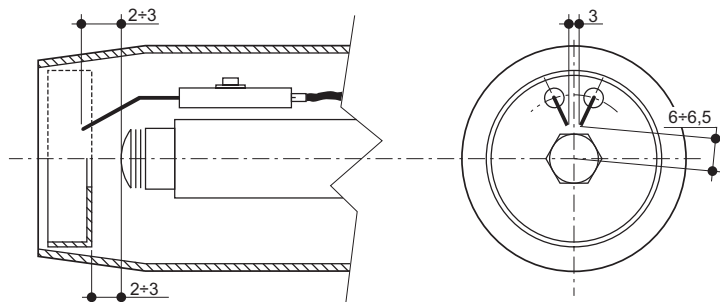


fig. 29 - Posizione elettrodi - deflettore

4.2 Messa in servizio



Verifiche da eseguire alla prima accensione, e dopo tutte le operazioni di manutenzione che abbiano comportato la disconnessione dagli impianti o un intervento su organi di sicurezza o parti della caldaia:

Prima di accendere la caldaia

- Aprire le eventuali valvole di intercettazione tra caldaia ed impianti.
- Verificare la tenuta dell'impianto combustibile.
- Verificare la corretta precarica del vaso di espansione
- Riempire l'impianto idraulico ed assicurare un completo sfianto dell'aria contenuta nella caldaia e nell'impianto, aprendo la valvola di sfianto aria posta nella caldaia e le eventuali valvole di sfianto sull'impianto.
- Verificare che non vi siano perdite di acqua nell'impianto, nei circuiti acqua sanitaria, nei collegamenti o in caldaia.
- Verificare l'esatto collegamento dell'impianto elettrico e la funzionalità dell'impianto di terra.
- Verificare che non vi siano liquidi o materiali infiammabili nelle immediate vicinanze della caldaia.
- Montare il manometro ed il vuotometro sulla pompa (togliere dopo la messa in funzione) del bruciatore.
- aprire le saracinesche lungo la tubazione del gasolio

Avviamento

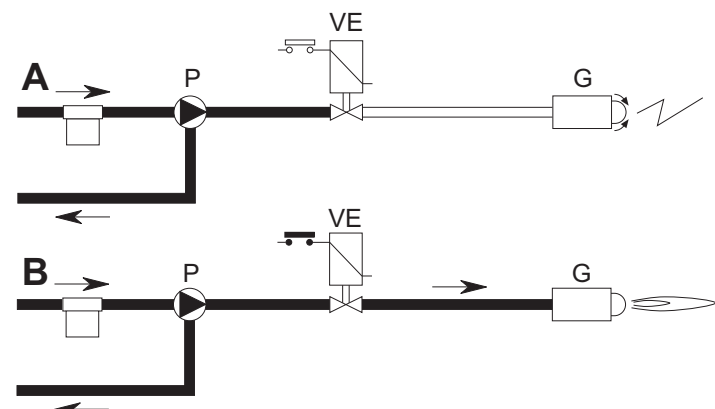


fig. 30 - Avviamento

A

Alla chiusura della linea termostatica il motore del bruciatore si mette in rotazione insieme con la pompa: il gasolio aspirato viene totalmente inviato verso il ritorno. Sono in funzione anche il ventilatore del bruciatore ed il trasformatore d'accensione per cui si effettuano le fasi di:

- preventilazione del focolare.
- prelavaggio di una parte del circuito gasolio.
- preaccensione, con scarica fra le punte degli elettrodi.

B

Alla fine del prelavaggio l'apparecchiatura apre la valvola elettromagnetica: il gasolio giunge all'ugello, dal quale esce finemente polverizzato.

Il contatto con la scarica, presente fra le punte degli elettrodi, determina la formazione della fiamma.

Contemporaneamente inizia il tempo di sicurezza.

Ciclo dell'apparecchiatura

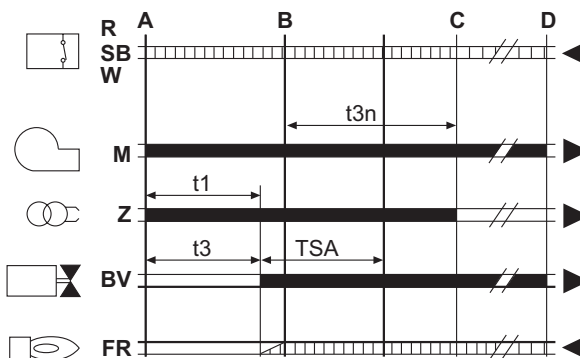


fig. 31 - Ciclo dell'apparecchiatura

- R-SB-W Termostati/Pressostati
- M Motore bruciatore
- Z Trasformatore d'accensione
- BV Valvola elettromagnetica
- FR Fotoresistenza
- A' Inizio avviamento con preriscaldatore
- A Inizio avviamento senza preriscaldatore
- B Presenza di fiamma
- C Funzionamento normale
- D Arresto di regolazione (TA-TC)
- t1 Tempo di preventilazione
- TSA Tempo di sicurezza
- t3 Tempo di preaccensione
- t3n Tempo di postaccensione
- tw Tempo di preriscaldamento
- Segnali di uscita dall'apparecchio
- Segnali necessari in ingresso

Verifiche durante il funzionamento

- Accendere l'apparecchio come descritto nella sez. 2.3.
- Assicurarci della tenuta del circuito del combustibile e degli impianti acqua.
- Controllare l'efficienza del camino e condotti aria-fumi durante il funzionamento della caldaia.
- Controllare che la circolazione dell'acqua, tra caldaia ed impianti, avvenga correttamente.
- Verificare la buona accensione della caldaia, effettuando diverse prove di accensione e spegnimento, per mezzo del termostato ambiente o del comando remoto.
- Verificare che la porta bruciatore e camera fumo siano a tenuta.
- Verificare che il bruciatore funzioni correttamente.
- Effettuare una analisi della combustione (con caldaia in stabilità) e verificare che il contenuto di CO₂ nei fumi sia compreso tra 11% e 12%.
- Verificare la corretta programmazione dei parametri ed eseguire le eventuali personalizzazioni richieste (curva di compensazione, potenza, temperature, ecc.).

4.3 Manutenzione

Controllo periodico

Per mantenere nel tempo il corretto funzionamento dell'apparecchio, è necessario far eseguire da personale qualificato un controllo annuale che preveda le seguenti verifiche:

- I dispositivi di comando e di sicurezza devono funzionare correttamente.
- Il circuito di evacuazione fumi deve essere in perfetta efficienza.
- Controllare che non ci siano eventuali occlusioni o ammaccature nei tubi di alimentazione e ritorno del combustibile.
- Effettuare la pulizia del filtro di linea di aspirazione del combustibile.
- Rilevare il corretto consumo di combustibile
- Effettuare la pulizia della testa di combustione nella zona di uscita del combustibile, sul disco di turbolenza.
- Lasciare funzionare il bruciatore a pieno regime per circa dieci minuti, quindi effettuare un'analisi della combustione verificando:
 - Le corrette tarature di tutti gli elementi indicati nel presente manuale
 - Temperature dei fumi al camino
 - Contenuto della percentuale di CO₂

- I condotti ed il terminale aria-fumi devono essere liberi da ostacoli e non presentare perdite
- Il bruciatore e lo scambiatore devono essere puliti ed esenti da incrostazioni. Per l'eventuale pulizia non usare prodotti chimici o spazzole di acciaio.
- Gli impianti combustibile e acqua devono essere a tenuta.
- La pressione dell'acqua dell'impianto a freddo deve essere di circa 1 bar; in caso contrario riportarla a questo valore.
- La pompa di circolazione non deve essere bloccata.
- Il vaso d'espansione deve essere carico.
- Verificare l'anodo di magnesio e sostituirlo se necessario.



L'eventuale pulizia del mantello, del cruscotto e delle parti estetiche della caldaia può essere eseguita con un panno morbido e umido eventualmente imbevuto con acqua saponata. Tutti i detersivi abrasivi e i solventi sono da evitare.

Pulizia della caldaia

1. Togliere l'alimentazione elettrica alla caldaia.
2. Togliere il pannello anteriore superiore e quello inferiore.
3. Aprire la porta svitando i relativi pomelli.
4. Pulire l'interno della caldaia e tutto il percorso dei fumi di scarico, tramite uno scovolvo o con aria compressa.
5. Richiudere infine la porta, fissandola con il relativo pomello.

Per la pulizia del bruciatore, consultare le istruzioni della Ditta Costruttrice.

Accesso all'elettrodo e ugello

- Staccare i cavi elettrodi del trasformatore e rimuovere la fotoresistenza **1**, il raccordo **2** che collega il tubino del gasolio alla linea **3** dell'ugello. Allentare le viti **4** ed estrarre il gruppo flangia ugello-deflettore-elettrodi.

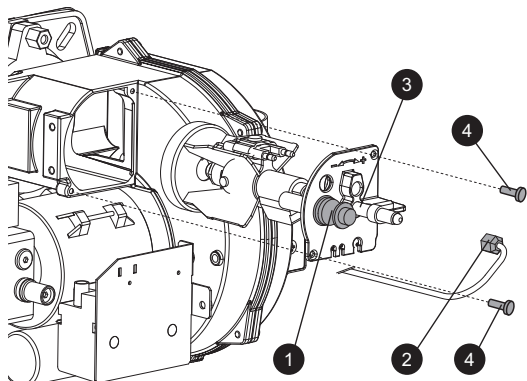


fig. 32

- Svitare la vite **5** per togliere il deflettore e la vite **6** per togliere gli elettrodi. Una buona pulizia dell'ugello si ottiene smontando il filtro e pulendo i tagli ed il foro di polverizzazione con benzina risciacquandolo con gasolio. Nel rimontare il tutto si faccia attenzione al corretto posizionamento degli elettrodi-deflettore.

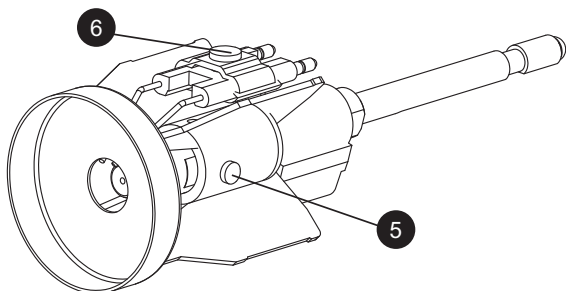


fig. 33

4.4 Risoluzione dei problemi

Diagnostica

La caldaia è dotata di un avanzato sistema di autodiagnosi. Nel caso di un'anomalia alla caldaia, il display lampeggia insieme al simbolo anomalia (part. 22 - fig. 1) indicando il codice dell'anomalia.

Vi sono anomalie che causano blocchi permanenti (contraddistinte con la lettera "A"): per il ripristino del funzionamento è sufficiente premere il tasto RESET (part. 8 - fig. 1) per 1 secondo oppure attraverso il RESET del cronocomando remoto (opzionale) se installato; se la caldaia non riparte è necessario risolvere l'anomalia che viene indicata nei leds di funzionamento.

Altre anomalie causano blocchi temporanei (contraddistinte con la lettera "F") che vengono ripristinati automaticamente non appena il valore rientra nel campo di funzionamento normale della caldaia.

Alcune anomalie legate al circolatore vengono segnalate dal LED posto intorno al selettore di velocità (fig. 34).



fig. 34

Tabella. 3 - Lista anomalia

Codice anomalia	Anomalia	Possibile causa	Soluzione		
A01	Blocco del bruciatore	Pompa bloccata	Sostituire		
		Motore elettrico difettoso	Sostituire		
		Valvola gasolio difettosa	Sostituire		
		Manca il combustibile in cisterna, o vi è acqua sul fondo	Rifornire combustibile o aspirare l'acqua		
		Valvole alimentazione linea gasolio chiuse	Aprire		
		Filtri sporchi (linea-pompa-ugello)	Pulire		
		Pompa disinnescata	Innescare e cercare causa disinnescata		
		Elettrodi d'accensione mal regolati, o sporchi	Regolarli o pulirli		
		Ugello otturato, sporco o deformato	Sostituire		
		Regolazioni testa e serranda non adatte	Regolare		
		Elettrodi difettosi o a massa	Sostituire		
		Trasformatore d'accensione difettoso	Sostituire		
		Cavi elettrodi difettosi o a massa	Sostituire		
		Cavi elettrodi deformati da alta temperatura	Sostituire e proteggere		
		Collegamenti elettrici valvola o trasformatore errati	Controllare		
		A02	Segnale fiamma presente con bruciatore spento	Fotoresistenza in cortocircuito	Sostituire fotoresistenza
Luce estranea investe la fotoresistenza	Eliminare fonte di luce				
A03	Intervento protezione sovra-temperatura			Sensore riscaldamento danneggiato	Controllare il corretto posizionamento e funzionamento del sensore di riscaldamento
				Manca di circolazione d'acqua nell'impianto	Verificare il circolatore. (Vedi tabella 4)
				Presenza aria nell'impianto	Sfiatare l'impianto
A04	Anomalia parametri scheda			Errata impostazione parametro scheda	Verificare ed eventualmente modificare il parametro scheda
F07	Anomalia preriscaldatore (non chiude il contatto in 120 secondi)			Cablaggio interrotto	Verificare il cablaggio
F09	Anomalia parametri scheda			Errata impostazione parametro scheda	Verificare ed eventualmente modificare il parametro scheda
F10	Anomalia sensore di mandata 1			Sensore danneggiato	Verificare il cablaggio o sostituire il sensore
				Cablaggio in corto circuito	
		Cablaggio interrotto			
F11	Anomalia parametri scheda	Errata impostazione parametro scheda	Verificare ed eventualmente modificare il parametro scheda		
F12	Anomalia parametri scheda	Errata impostazione parametro scheda	Verificare ed eventualmente modificare il parametro scheda		
F14	Anomalia sensore di mandata 2	Sensore danneggiato	Verificare il cablaggio o sostituire il sensore		
		Cablaggio in corto circuito			
		Cablaggio interrotto			
F16	Anomalia parametri scheda	Errata impostazione parametro scheda	Verificare ed eventualmente modificare il parametro scheda		
F34	Tensione di alimentazione inferiore a 170V.	Problemi alla rete elettrica	Verificare l'impianto elettrico		
F35	Frequenza di rete anomala	Problemi alla rete elettrica	Verificare l'impianto elettrico		
F37	Pressione acqua impianto non corretta	Pressione troppo bassa	Caricare impianto		
		Sensore danneggiato	Verificare il sensore		
F39	Anomalia sonda esterna	Sonda danneggiata o corto circuito	Verificare il cablaggio o sostituire il sensore		
		Sonda scollegata dopo aver attivato la temperatura scorrevole	Ricollegare la sonda esterna o disabilitare la temperatura scorrevole		
F40	Pressione acqua impianto non corretta	Pressione troppo alta	Verificare l'impianto		
			Verificare la valvola di sicurezza		
			Verificare il vaso di espansione		
A41	Posizionamento sensori	Sensore mandata non inserito nel corpo caldaia	Controllare il corretto posizionamento e funzionamento del sensore di riscaldamento		
F42	Anomalia sensore riscaldamento	Sensore danneggiato	Sostituire il sensore		
F47	Anomalia sensore di pressione acqua impianto	Cablaggio interrotto	Verificare il cablaggio		

Tabella. 4 - Indicazioni LED circolatore

	Spento Circolatore in STAND-BY
	Verde ON Circolatore Funzionante
	Verde Lampeggiante Ciclo sfiato aria
	Verde/Rosso alternato Circolatore bloccato per causa esterna: - Sovratensione (>270V) - Tensione insufficiente (<160V) - Sovraccarico motore
	Rosso Lampeggiante Circolatore bloccato per causa interna: - Motore bloccato - Elettronica danneggiata

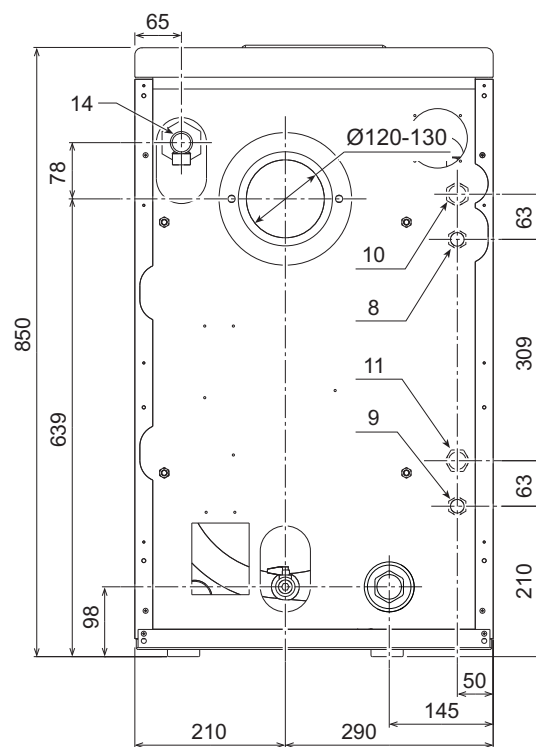


fig. 36 - Vista posteriore

5. CARATTERISTICHE E DATI TECNICI

5.1 Dimensioni, attacchi e componenti principali

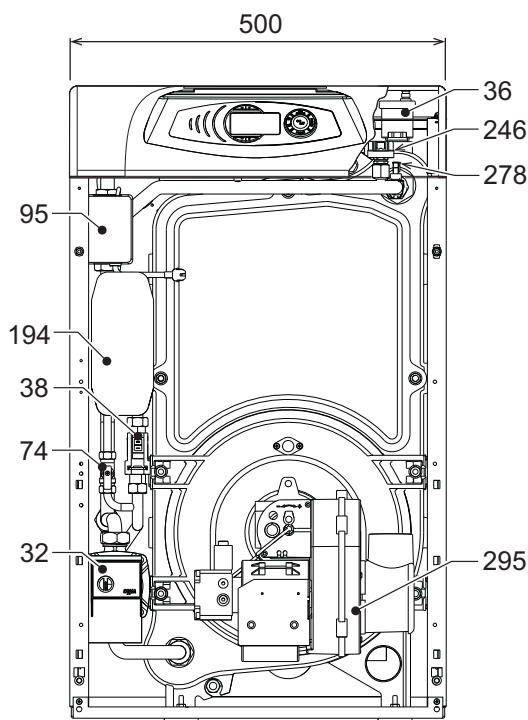


fig. 35 - Vista frontale

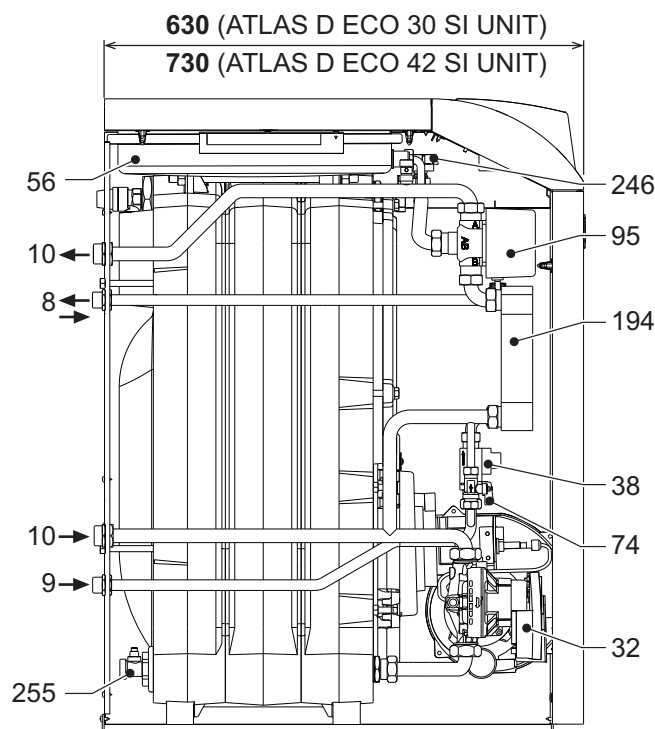


fig. 37 - Vista laterale

Legenda figure

- 10 = Mandata impianto
- 11 = Ritorno impianto
- 14 = Valvola di sicurezza
- 32 = Circolatore riscaldamento
- 36 = sfiato aria automatico
- 38 = Flussostato
- 56 = Vaso di espansione
- 74 = Rubinetto di riempimento impianto
- 95 = Valvola deviatrice
- 194 = Scambiatore sanitario
- 209 = Uscita acqua calda sanitaria
- 210 = Entrata acqua fredda sanitaria
- 246 = Trasduttore di pressione
- 255 = Scarico acqua impianto
- 278 = Sensore doppio (Sicurezza + riscaldamento)
- 295 = Bruciatore

5.2 Perdita di carico

Perdita di carico/Prevalenza circolatori

A = Perdita di carico caldaia

1 - 2 - 3 = Velocità circolatore

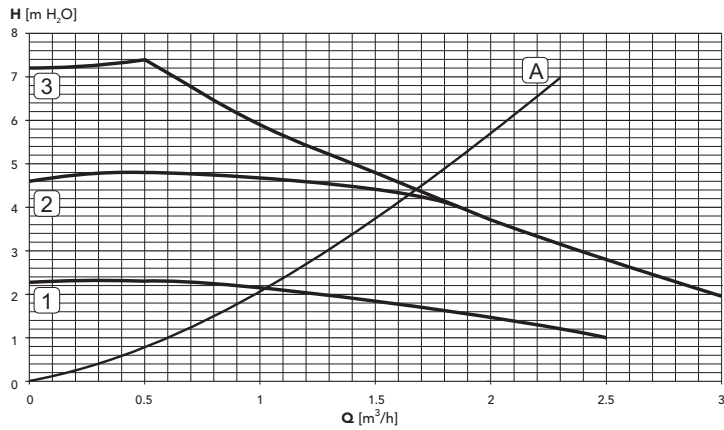


fig. 38 - Perdite di carico

5.3 Tabella dati tecnici

Modello		ATLAS D ECO 30 SI UNIT	ATLAS D ECO 42 SI UNIT	
Numero elementi	n°	3	4	
Portata termica max	kW	Hs 28.3 / Hi 26.6	Hs 41.9 / Hi 39.4	(Q)
Portata termica min	kW	Hs 22.4 / Hi 21.0	Hs 22.3 / Hi 21.0	(Q)
Potenza termica max	kW	25.0	37.0	(P)
Potenza termica min	kW	20.0	20.0	(P)
Rendimento Pmax (80-60°C)	%	Hs 88.2 / Hi 93.9	Hs 88.3 / Hi 94.0	
Rendimento 30%	%	Hs 92.2 / Hi 98.2	Hs 91.5 / Hi 97.4	
Pressione max esercizio riscaldamento	bar	3	3	(PMS)
Pressione min esercizio riscaldamento	bar	0.8	0.8	
Temperatura max riscaldamento	°C	100	100	(tmax)
Contenuto acqua riscaldamento	litri	20	25	
Capacità vaso di espansione riscaldamento	litri	10	10	
Pressione precarica vaso di espansione riscaldamento	bar	1	1	
Pressione max di esercizio sanitario	bar	9	9	(PMW)
Pressione min di esercizio sanitario	bar	0.3	0.3	
Portata sanitaria Δt 25°C	l/min	14.3	21.2	
Portata sanitaria Δt 30°C	l/min	11.9	17.7	
Grado protezione	IP	X0D	X0D	
Tensione di alimentazione	V/ Hz	230/50	230/50	
Potenza elettrica assorbita	W	200	200	
Potenza elettrica assorbita sanitario	W	200	200	
Peso a vuoto	kg	160	200	
Lunghezza camera di combustione	mm	350	450	
Diametro camera di combustione	mm	300	300	
Perdita di carico lato fumi	mba r	0.11	0.35	

Scheda prodotto ErP

MODELLO: ATLAS D ECO 30 SI UNIT

Marchio: FERROLI			
Caldaia a condensazione: NO			
Caldaia a bassa temperatura (**): SI			
Caldaia di tipo B1: NO			
Apparecchio di riscaldamento misto: SI			
Apparecchio di cogenerazione per il riscaldamento d'ambiente: NO			
Elemento	Simbolo	Unità	Valore
Classe di efficienza energetica stagionale del riscaldamento d'ambiente (da A++ a G)			B
Potenza termica nominale	Pn	kW	25
Efficienza energetica stagionale del riscaldamento d'ambiente	η_s	%	86
Potenza termica utile			
Alla potenza termica nominale e a un regime di alta temperatura (*)	P4	kW	25,0
Al 30% della potenza termica nominale e a un regime di bassa temperatura (**)	P1	kW	7,8
Efficienza utile			
Alla potenza termica nominale e a un regime di alta temperatura (*)	η_4	%	88,2
Al 30% della potenza termica nominale e a un regime di bassa temperatura (**)	η_1	%	92,2
Consumo ausiliario di elettricità			
A pieno carico	elmax	kW	0,150
A carico parziale	elmin	kW	0,069
In modo Standby	PSB	kW	0,003
Altri elementi			
Dispersione termica in standby	Pstby	kW	0,105
Consumo energetico del bruciatore di accensione	Pign	kW	0,000
Consumo energetico annuo	QHE	GJ	83
Livello della potenza sonora all'interno	LWA	dB	62
Emissioni di ossidi di azoto	NOx	mg/kWh	86
Per gli apparecchi di riscaldamento misti			
Profilo di carico dichiarato			XL
Classe di efficienza energetica di riscaldamento dell'acqua (da A a G)			B
Consumo giornaliero di energia elettrica	Qelec	kWh	0,249
Consumo annuo di energia elettrica	AEC	kWh	55
Efficienza energetica di riscaldamento dell'acqua	η_{wh}	%	78
Consumo giornaliero di combustibile	Qfuel	kWh	25,241
Consumo annuo di combustibile	AFC	GJ	19

(*) Regime ad alta temperatura: temperatura di ritorno di 60 °C all'entrata nell'apparecchio e 80 °C di temperatura di fruizione all'uscita dell'apparecchio.

(**) Bassa temperatura: temperatura di ritorno (all'entrata della caldaia) per le caldaie a condensazione 30 °C, per gli apparecchi a bassa temperatura di 37 °C e per gli altri apparecchi di 50 °C.

Scheda prodotto ErP

MODELLO: ATLAS D ECO 42 SI UNIT

Marchio: FERROLI			
Caldaia a condensazione: NO			
Caldaia a bassa temperatura (**): SI			
Caldaia di tipo B1: NO			
Apparecchio di riscaldamento misto: SI			
Apparecchio di cogenerazione per il riscaldamento d'ambiente: NO			
Elemento	Simbolo	Unità	Valore
Classe di efficienza energetica stagionale del riscaldamento d'ambiente (da A++ a G)			
			B
Potenza termica nominale	Pn	kW	37
Efficienza energetica stagionale del riscaldamento d'ambiente	η_s	%	86
Potenza termica utile			
Alla potenza termica nominale e a un regime di alta temperatura (*)	P4	kW	37,0
Al 30% della potenza termica nominale e a un regime di bassa temperatura (**)	P1	kW	11,5
Efficienza utile			
Alla potenza termica nominale e a un regime di alta temperatura (*)	η_4	%	88,3
Al 30% della potenza termica nominale e a un regime di bassa temperatura (**)	η_1	%	91,5
Consumo ausiliario di elettricità			
A pieno carico	elmax	kW	0,150
A carico parziale	elmin	kW	0,068
In modo Standby	PSB	kW	0,003
Altri elementi			
Dispersione termica in standby	Pstby	kW	0,127
Consumo energetico del bruciatore di accensione	Pign	kW	0,000
Consumo energetico annuo	QHE	GJ	123
Livello della potenza sonora all'interno	LWA	dB	62
Emissioni di ossidi di azoto	NOx	mg/kWh	80
Per gli apparecchi di riscaldamento misti			
Profilo di carico dichiarato			XXL
Classe di efficienza energetica di riscaldamento dell'acqua (da A a G)			B
Consumo giornaliero di energia elettrica	Qelec	kWh	0,231
Consumo annuo di energia elettrica	AEC	kWh	51
Efficienza energetica di riscaldamento dell'acqua	η_{wh}	%	70
Consumo giornaliero di combustibile	Qfuel	kWh	34,388
Consumo annuo di combustibile	AFC	GJ	27

(*) Regime ad alta temperatura: temperatura di ritorno di 60 °C all'entrata nell'apparecchio e 80 °C di temperatura di fruizione all'uscita dell'apparecchio.

(**) Bassa temperatura: temperatura di ritorno (all'entrata della caldaia) per le caldaie a condensazione 30 °C, per gli apparecchi a bassa temperatura di 37 °C e per gli altri apparecchi di 50 °C.

5.4 Schema elettrico

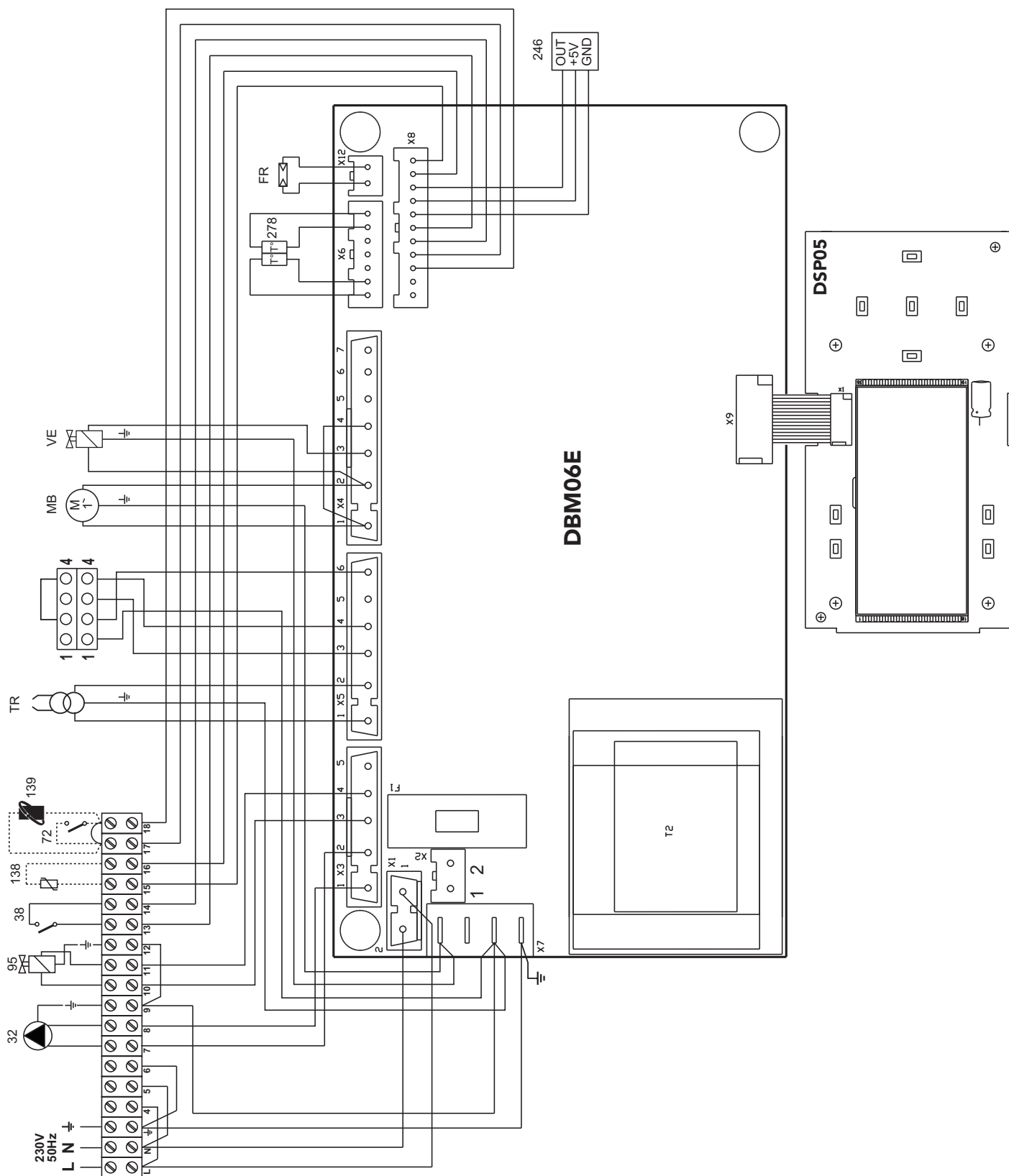


fig. 39 - Schema elettrico

- 32 Circolatore riscaldamento
- 38 Flussostato
- 72 Termoststo ambiente (opzionale)
- 95 Valvola deviatrice
- 138 Sonda esterna (opzionale)
- 139 Cronocomando Remoto (opzionale)
- 246 Trasduttore di pressione
- 278 Sensore doppio (Sicurezza + riscaldamento)
- TR Trasformatore d'accensione
- FR Fotoresistenza
- MB Motore bruciatore
- VE Valvola elettromagnetica

Certificato di Garanzia

La presente garanzia convenzionale è valida per gli apparecchi
destinati alla commercializzazione, venduti ed installati sul solo territorio italiano

La Direttiva Europea 99/44/CE ha per oggetto taluni aspetti della vendita e delle garanzie dei beni di consumo e regola il rapporto tra venditore finale e consumatore. La direttiva in oggetto prevede che in caso di difetto di conformità del prodotto, il consumatore ha diritto a rivalersi nei confronti del venditore finale per ottenerne il ripristino senza spese, per un periodo di 24 mesi dalla data di acquisto.

Ferrolì S.p.A., pur non essendo venditore finale nei confronti del consumatore, intende comunque supportare le responsabilità del venditore finale con una propria Garanzia Convenzionale, fornita tramite la propria Rete di Assistenza Tecnica Autorizzata alle condizioni riportate di seguito.

Oggetto della Garanzia e Durata

L'oggetto della presente garanzia convenzionale consiste nel ripristino della conformità del bene senza spese per il consumatore, alle condizioni qui di seguito specificate. L'Azienda produttrice garantisce dai difetti di fabbricazione e di funzionamento gli apparecchi venduti ai consumatori, per un periodo di 24 mesi dalla data di consegna, purché avvenuta entro 3 anni dalla data di fabbricazione del prodotto e documentata attraverso regolare documento di acquisto. La iniziale messa in servizio del prodotto deve essere effettuata a cura della società installatrice o di altra ditta in possesso dei previsti requisiti di legge.

Entro 30 giorni dalla messa in servizio il Cliente deve richiedere ad un Centro di Assistenza Autorizzato da Ferrolì S.p.A. l'intervento gratuito per la verifica iniziale del prodotto e l'attivazione, tramite registrazione, della garanzia convenzionale. Trascorsi oltre 30 giorni dalla messa in servizio la presente Garanzia Convenzionale non sarà più attivabile.

Modalità per far valere la presente Garanzia

In caso di guasto, il Cliente deve richiedere, entro il termine di decadenza di 30 giorni, l'intervento del Centro Assistenza di zona, autorizzato Ferrolì S.p.A. I nominativi dei Centri Assistenza Autorizzati sono reperibili:

- attraverso il sito internet dell'Azienda produttrice;
- attraverso il Numero Verde 800 59 60 40.

I Centri Assistenza e/o l'Azienda produttrice potranno richiedere di visionare il documento fiscale d'acquisto e/o il modulo/ricevuta di avvenuta attivazione della Garanzia Convenzionale timbrato e firmato da un Centro Assistenza Autorizzato; conservare con cura tali documenti per tutta la durata della garanzia. I costi di intervento sono a carico dell'Azienda produttrice, fatte salve le esclusioni previste e riportate nel presente Certificato. Gli interventi in garanzia non modificano la data di decorrenza della garanzia e non prolungano la durata della stessa.

Esclusioni

Sono esclusi dalla presente garanzia i difetti di conformità causati da:

- trasporto non effettuato a cura dell'azienda produttrice;
- anomalie o anomalie di qualsiasi genere nell'alimentazione degli impianti idraulici, elettrici, di erogazione del combustibile, di camini e/o scarichi;
- calcare, inadeguati trattamenti dell'acqua e/o trattamenti disincrostanti erroneamente effettuati;
- corrosioni causate da condensa o aggressività d'acqua;
- gelo, correnti vaganti e/o effetti dannosi di scariche atmosferiche;
- mancanza di dispositivi di protezione contro le scariche atmosferiche;
- trascuratezza, incapacità d'uso o manomissioni/modifiche effettuate da personale non autorizzato;
- cause di forza maggiore indipendenti dalla volontà e dal controllo dell'Azienda produttrice.

È esclusa qualsiasi responsabilità dell'Azienda produttrice per danni diretti e/o indiretti, a qualsiasi titolo dovuti.

La presente Garanzia Convenzionale decade nel caso di:

- assenza del documento fiscale d'acquisto e/o del modulo/ricevuta di avvenuta attivazione della Garanzia Convenzionale timbrato e firmato dal Centro Assistenza Autorizzato;
- inosservanza delle istruzioni e delle avvertenze previste dall'azienda produttrice e riportate sui manuali di utilizzo a corredo del prodotto;
- errata installazione o inosservanza delle prescrizioni di installazione, previste dall'azienda produttrice e riportate sui manuali di installazione a corredo del prodotto;
- inosservanza di norme e/o disposizioni previste da leggi e/o regolamenti vigenti, in particolare per assenza o difetto di manutenzione periodica;
- interventi tecnici effettuati sul prodotto da soggetti estranei alla Rete di Assistenza Autorizzata dall'Azienda produttrice;
- impiego di parti di ricambio non originali Ferrolì S.p.A.

Non rientrano nella presente Garanzia Convenzionale la sostituzione delle parti soggette a normale usura di impiego (anodi, guarnizioni, manopole, lampade spia, resistenze elettriche, ecc.), le operazioni di pulizia e manutenzione ordinaria e le eventuali attività od operazioni per accedere al prodotto (smontaggio mobili o coperture, allestimento ponteggi, noleggio gru/cestelli, ecc.)

Responsabilità

Il personale autorizzato dall'Azienda produttrice interviene a titolo di assistenza tecnica nei confronti del Cliente; l'installatore resta comunque l'unico responsabile dell'installazione che deve rispettare le prescrizioni di legge e le prescrizioni tecniche riportate sui manuali di installazione a corredo del prodotto.

Le condizioni di Garanzia Convenzionale qui elencate sono le uniche offerte da Ferrolì S.p.A.. Nessun terzo è autorizzato a modificare i termini della presente garanzia né a rilasciarne altri verbali o scritti.

Diritti di legge

La presente Garanzia Convenzionale si aggiunge e non pregiudica i diritti del consumatore previsti dalla direttiva 99/44/CEE e relativo decreto nazionale di attuazione D. Lgs. 06/09/2005 n. 206. Qualsiasi controversia relativa alla presente garanzia sarà devoluta alla competenza esclusiva del Tribunale di Verona.

The logo for Ferrolì, featuring the brand name in a bold, lowercase sans-serif font. A stylized grey swoosh or arc is positioned above the 'i' in 'ferrolì'.

ES

1. ADVERTENCIAS GENERALES

- Le rogamos leer atentamente las advertencias contenidas en este manual de instrucciones, ya que proporcionan información importante sobre la instalación, el uso y el mantenimiento.
- Este manual de instrucciones es parte integrante y esencial del producto, y el usuario debe guardarlo con esmero para consultarlo cuando sea necesario.
- Si el aparato se vende o cede a otro propietario, o se cambia de lugar, el manual debe acompañarlo para que el nuevo propietario o el instalador puedan consultarlo.
- La instalación y el mantenimiento deben ser realizados por un técnico autorizado, en conformidad con las normas vigentes y las instrucciones del fabricante.
- La instalación incorrecta o la falta del mantenimiento apropiado pueden causar daños materiales o personales. Se excluye cualquier responsabilidad del fabricante en caso de daños causados por errores en la instalación y el uso o por incumplimiento de las instrucciones del fabricante.
- Antes de efectuar cualquier operación de limpieza o mantenimiento, desconecte el aparato de la red de alimentación eléctrica mediante el interruptor general u otro dispositivo de corte.
- En caso de avería o funcionamiento incorrecto del aparato, desconéctelo y hágalo reparar únicamente por un técnico autorizado. Acuda exclusivamente a personal autorizado. Las reparaciones del aparato y la sustitución de los componentes deben ser efectuadas solamente por técnicos autorizados y con recambios originales. En caso contrario, se puede comprometer la seguridad del aparato.
- Para garantizar el buen funcionamiento del aparato es necesario que el mantenimiento periódico sea realizado por personal cualificado.
- Este aparato debe destinarse solamente al uso para el cual ha sido expresamente diseñado. Todo otro uso ha de considerarse impropio y, por lo tanto, peligroso.
- Desembale el aparato y compruebe que esté en perfecto estado. Los materiales de embalaje son una fuente potencial de peligro: no los deje al alcance de los niños.
- Este aparato puede ser utilizado por niños de no menos de 8 años de edad y por personas con capacidades físicas, sensoriales o mentales reducidas, o carentes de experiencia o del conocimiento necesario, pero sólo bajo vigilancia e instrucciones sobre el uso seguro y después de comprender bien los peligros inherentes. Los niños no deben jugar con el aparato. La limpieza y el mantenimiento del aparato a cargo del usuario pueden ser efectuados por niños de al menos 8 años de edad siempre que sean vigilados.
- En caso de duda, no utilice el aparato y consulte a su proveedor.
- Deseche el aparato y los accesorios de acuerdo con las normas vigentes.
- Las imágenes contenidas en este manual son una representación simplificada del producto. Dicha representación puede tener diferencias ligeras y no significativas con respecto al producto suministrado.

CE EL MARCADO CE ACREDITA QUE LOS PRODUCTOS CUMPLEN LOS REQUISITOS FUNDAMENTALES DE LAS DIRECTIVAS APLICABLES. LA DECLARACIÓN DE CONFORMIDAD PUEDE SOLICITARSE AL FABRICANTE.

2. INSTRUCCIONES DE USO

2.1 Presentación

Estimado cliente:

Nos complace que haya adquirido **FERROLI**, una caldera de diseño avanzado, tecnología de vanguardia, elevada fiabilidad y calidad constructiva. Le rogamos que lea atentamente el presente manual, ya que proporciona información importante sobre la instalación, el uso y el mantenimiento.

ATLAS D ECO SI UNIT es un generador de calor de alto rendimiento, para producción de agua caliente sanitaria y calefacción, equipado con quemador soplado de gasóleo. El cuerpo de la caldera se compone de elementos de fundición, ensablados con biconos y tirantes de acero. El sistema de control es de microprocesador con interfaz digital y funciones avanzadas de termostatación.

2.2 Panel de mandos

Panel

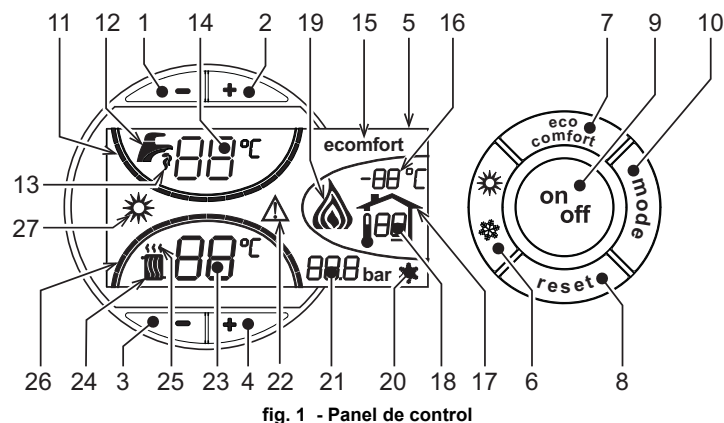


fig. 1 - Panel de control

Legenda del panel

- 1 = Tecla para disminuir la temperatura del ACS
- 2 = Tecla para aumentar la temperatura del ACS
- 3 = Tecla para disminuir la temperatura de calefacción
- 4 = Tecla para aumentar la temperatura de calefacción
- 5 = Pantalla
- 6 = Tecla de selección del modo Verano /Invierno
- 7 = Tecla de selección del modo Economy /Comfort

- 8 = Tecla de rearme (reset)
- 9 = Tecla para encender/apagar el aparato
- 10 = Tecla menú "Temperatura adaptable"
- 11 = Indicación de que se ha alcanzado la temperatura programada del ACS
- 12 = Símbolo de agua caliente sanitaria
- 13 = Indicación de funcionamiento en ACS
- 14 = Ajuste / temperatura de salida ACS
- 15 = Indicación de modo Eco (Economy) o Comfort
- 16 = Temperatura sensor exterior (con sonda exterior opcional)
- 17 = Aparece cuando se conecta la sonda exterior o el reloj programador a distancia (opcionales).
- 18 = Temperatura ambiente (con reloj programador a distancia opcional)
- 19 = Indicación de quemador encendido
- 20 = Indicación de funcionamiento antihielo
- 21 = Indicación de presión de la instalación de calefacción
- 22 = Indicación de anomalía
- 23 = Ajuste / temperatura de ida a calefacción
- 24 = Símbolo de calefacción
- 25 = Indicación de funcionamiento en calefacción
- 26 = Indicación de que se ha alcanzado la temperatura programada de ida a calefacción
- 27 = Indicación de modo Verano

Indicación durante el funcionamiento

Calefacción

La demanda de calefacción (generada por el termostato de ambiente o el reloj programador a distancia) se indica mediante el parpadeo del símbolo de aire caliente arriba del símbolo del radiador (24 y 25 - fig. 1).

Las marcas de graduación de la calefacción (26 - fig. 1) se encienden en secuencia a medida que la temperatura de calefacción va alcanzando el valor programado.

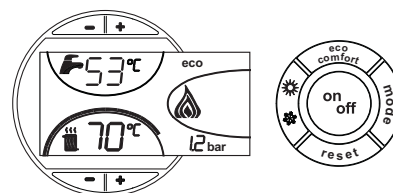


fig. 2

Agua caliente sanitaria

La demanda de agua caliente sanitaria (generada por la apertura de un grifo correspondiente) se indica con el parpadeo del símbolo del agua caliente debajo del símbolo del grifo (12 y 13 - fig. 1).

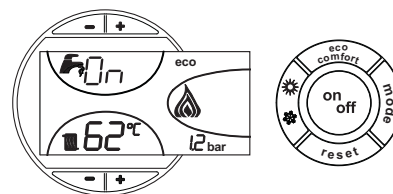


fig. 3

Confort

La necesidad de restablecer la temperatura interior de la caldera se señala con el parpadeo del símbolo CONFORT (15 y 13 - fig. 1).

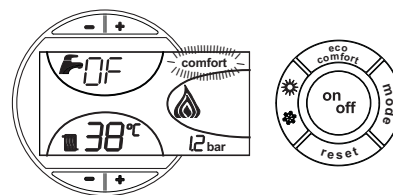


fig. 4

2.3 Encendido y apagado

Caldera sin alimentación eléctrica

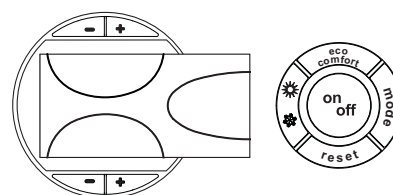


fig. 5 - Caldera sin alimentación eléctrica



Si la caldera se desconecta de la electricidad o del gas, el sistema antihielo no funciona. Antes de una inactividad prolongada durante el invierno, a fin de evitar daños causados por las heladas, se aconseja descargar toda el agua de la caldera (sanitaria y de calefacción); o descargar sólo el agua sanitaria e introducir un anticongelante apropiado en la instalación de calefacción, según lo indicado en la sec. 3.3.

Encendido de la caldera

- Abrir las válvulas de interceptación combustible.
- Conectar la alimentación eléctrica al aparato.

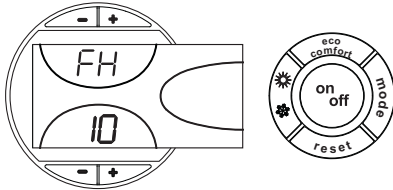


fig. 6 - Encendido de la caldera

- Durante los siguientes 120 segundos en la pantalla aparece el mensaje FH, que identifica el ciclo de purga de aire de la instalación de calefacción.
- Durante los 5 primeros segundos, en la pantalla se visualiza también la versión del software de la tarjeta.
- Una vez que desaparece la sigla FH, la caldera se pone en marcha automáticamente cada vez que se hace salir agua caliente sanitaria o hay una demanda de calefacción desde el termostato de ambiente.

Apagado de la caldera

Pulsar la tecla **on/off** (9 - fig. 1) 1 segundo.

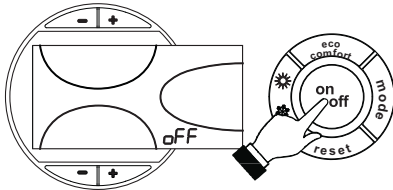


fig. 7 - Apagado de la caldera

Cuando la caldera se apaga, la tarjeta electrónica permanece conectada.

Se inhabilitan la producción de agua sanitaria y la calefacción. El sistema antihielo permanece operativo.

Para volver a activar la caldera, pulsar nuevamente la tecla **on/off** (9 - fig. 1) durante 1 segundo.

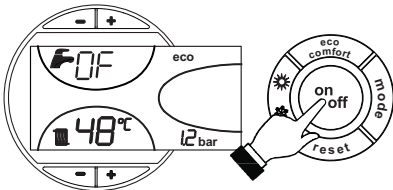


fig. 8

La caldera se pondrá en marcha cada vez que se extraiga agua caliente sanitaria o lo requiera el termostato de ambiente.

2.4 Regulaciones

Commutación Verano / Invierno

Pulsar la tecla **Verano/Invierno** (6 - fig. 1) durante 1 segundo.

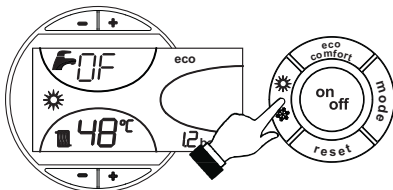


fig. 9

En la pantalla se visualiza el símbolo **Verano** (27 - fig. 1): la caldera sólo suministra agua sanitaria. El sistema antihielo permanece operativo.

Para desactivar el modo Verano, pulsar nuevamente la tecla **Verano/Invierno** (6 - fig. 1) durante 1 segundo.

Regulación de la temperatura de calefacción

Mediante las teclas de la **calefacción** (3 y 4 - fig. 1) se puede regular la temperatura desde un mínimo de **30 °C** hasta un máximo de **80 °C**.

No obstante, se aconseja no hacer funcionar la caldera a menos de 45 °C.

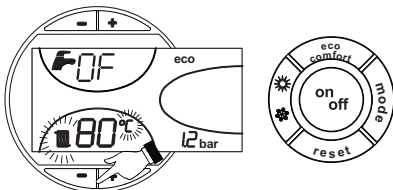


fig. 10

Regulación de la temperatura del agua sanitaria

Mediante las **teclas del ACS** (1 y 2 - fig. 1) se puede regular la temperatura desde un mínimo de **50°C** hasta un máximo de **75°C**.

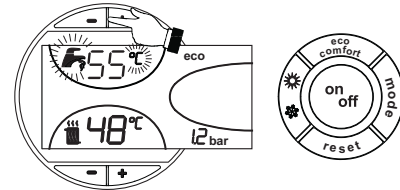


fig. 11

Regulación de la temperatura ambiente (con termostato de ambiente opcional)

Mediante el termostato de ambiente, programar la temperatura deseada en el interior de la vivienda. Si no se dispone de termostato de ambiente, la caldera mantiene el agua de calefacción a la temperatura de ida prefijada.

Regulación de la temperatura ambiente (con el reloj programador a distancia opcional)

Mediante el reloj programador a distancia, establecer la temperatura ambiente deseada en el interior de la vivienda. La caldera regula el agua de la calefacción en función de la temperatura ambiente requerida. Por lo que se refiere al funcionamiento con el reloj programador a distancia, consultar su manual de uso.

Selección Eco/Comfort

El aparato está dotado con un dispositivo que asegura una elevada velocidad de suministro de agua caliente sanitaria y el máximo confort para el usuario. Cuando el dispositivo se encuentra activado (modalidad COMFORT), el agua de la caldera se mantiene caliente y esto permite disponer inmediatamente de agua a la temperatura deseada al abrir el grifo, sin tener que esperarse. El usuario puede desactivar este dispositivo (modalidad ECO) pulsando la tecla **eco/comfort** (7 - fig. 1). Para activar la modalidad COMFORT, pulsar nuevamente la tecla **ECO/COMFORT** (7 - fig. 1).

Temperatura adaptable

Si está instalada la sonda externa (opcional), en la pantalla del panel de mandos (5 - fig. 1) aparece la temperatura instantánea medida por dicha sonda. El sistema de regulación de la caldera funciona con "Temperatura adaptable". En esta modalidad, la temperatura del circuito de calefacción se regula en función de las condiciones climáticas exteriores, con el fin de garantizar mayor confort y ahorro de energía durante todo el año. En particular, cuando aumenta la temperatura exterior disminuye la temperatura de ida a la calefacción, de acuerdo con una curva de compensación determinada.

Durante el funcionamiento con temperatura adaptable, la temperatura programada mediante las teclas de calefacción **+/-** (3 y 4 - fig. 1) pasa a ser la temperatura máxima de ida a la instalación. Se aconseja definir el valor máximo para que la instalación pueda regular la temperatura en todo el campo útil de funcionamiento.

La caldera debe ser configurada por un técnico a la hora de la instalación. Más tarde, el usuario puede realizar modificaciones de acuerdo con sus preferencias.

Curva de compensación y desplazamiento de las curvas

Si se pulsa una vez la tecla **mode** (10 - fig. 1), se visualiza la curva actual de compensación (fig. 12), que se puede modificar con las **teclas del agua sanitaria** (1 y 2 - fig. 1). Seleccionar la curva deseada entre 1 y 10 según la característica (fig. 14).

Si se elige la curva 0, la regulación con temperatura adaptable queda desactivada.

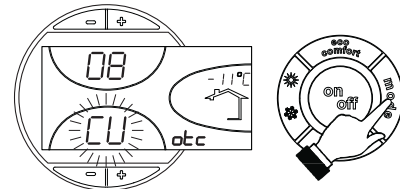


fig. 12 - Curva de compensación

Si se pulsan las **teclas de la calefacción** (3 y 4 - fig. 1), se accede al desplazamiento paralelo de las curvas (fig. 15), modificable mediante las **teclas del agua sanitaria** (1 y 2 - fig. 1).

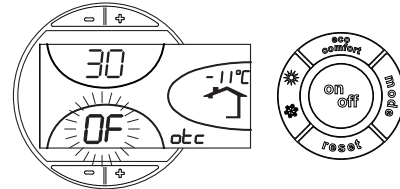


fig. 13 - Desplazamiento paralelo de las curvas

Al pulsar otra vez la tecla **mode** (10 - fig. 1) se sale de la modalidad de regulación de las curvas paralelas.

Si la temperatura ambiente es inferior al valor deseado, se aconseja seleccionar una curva de orden superior, y viceversa. Probar con aumentos o disminuciones de una unidad y controlar el resultado en el ambiente.

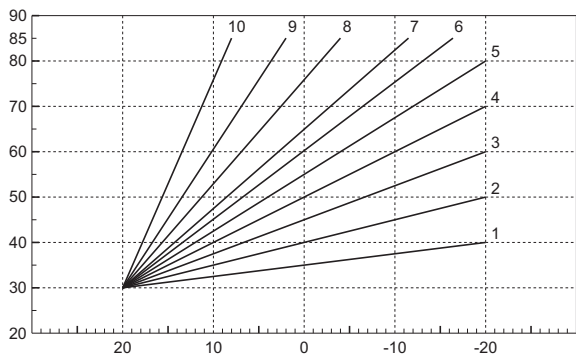


fig. 14 - Curvas de compensación

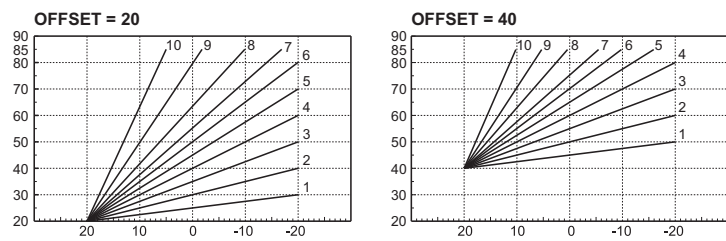


fig. 15 - Ejemplo de desplazamiento paralelo de las curvas de compensación

Ajustes del reloj programador a distancia

Si la caldera tiene conectado el reloj programador a distancia (opcional), los ajustes descritos anteriormente se efectúan según lo indicado en la tabla 1. Además, en la pantalla del panel de mandos (5 - fig. 1) aparece la temperatura ambiente actual medida por el reloj programador a distancia.

Tabla. 1

Regulación de la temperatura de calefacción	La regulación se puede efectuar desde el menú del reloj programador a distancia o desde el panel de mandos de la caldera.
Conmutación Verano / Invierno	El modo Verano tiene prioridad sobre la demanda de calefacción desde el reloj programador a distancia.
Selección Eco/Confort	Si se desactiva el funcionamiento en ACS desde el menú del reloj programador a distancia, la caldera selecciona el modo Economía. En esta condición, la tecla 7 - fig. 1 del panel de la caldera está inhabilitada. Si se vuelve a habilitar el funcionamiento en ACS con el reloj programador a distancia, la caldera se dispone en modo Confort. En esta condición, con la tecla 7 - fig. 1 del panel de la caldera es posible pasar de una modalidad a otra.
Temperatura adaptable	Tanto el reloj programador a distancia como la tarjeta de la caldera gestionan la regulación con temperatura adaptable: entre los dos, es prioritaria la temperatura adaptable de la tarjeta de la caldera.

Regulación de la presión del agua en la instalación

La presión de carga con la instalación fría, leída en el hidrómetro de la caldera, tiene que ser de aproximadamente 1 bar. Si la presión de la instalación cae por debajo del mínimo permitido, la tarjeta de la caldera activa la indicación de anomalía F37 (fig. 16).

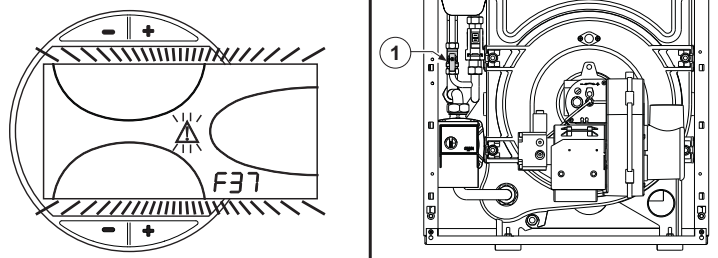


fig. 16 - Anomalia por baja presión en la instalación - Llave de llenado

Abra la llave de llenado (1 - fig. 16) hasta que la presión de la instalación sea superior a 1 bar.

Una vez restablecida la presión correcta en la instalación, la caldera efectúa un ciclo de purga de aire de 120 segundos, que se indica en pantalla con la expresión FH.

Al finalizar la operación, cierre siempre la llave de llenado (1 - fig. 16).

3. INSTALACIÓN DEL APARATO

3.1 Disposiciones generales

LA CALDERA TIENE QUE SER INSTALADA ÚNICAMENTE POR PERSONAL ESPECIALIZADO Y DEBIDAMENTE CUALIFICADO, RESPETANDO TODAS LAS INSTRUCCIONES DEL PRESENTE MANUAL TÉCNICO, LAS LEYES NACIONALES Y LOCALES ASÍ COMO LAS REGLAS DE LA TÉCNICA.

3.2 Lugar de instalación

El local en el cual se instale la caldera debe contar con aberturas de aireación hacia el exterior, en conformidad con lo dispuesto por las normas vigentes. En caso de que en el mismo local haya varios quemadores o aspiradores que puedan funcionar conjuntamente, las aberturas de aireación deben ser dimensionadas considerando el funcionamiento simultáneo de todos los aparatos. El lugar de instalación debe estar exento de objetos y materiales inflamables, gases corrosivos y polvos o sustancias volátiles que al ser aspiradas por el ventilador puedan obstruir los conductos internos del quemador o el cabezal de combustión. El lugar tiene que ser seco y estar reparado de lluvia, nieve y heladas.

Si el aparato se instala dentro de un mueble o se adosa a otros elementos, ha de quedar un espacio libre para desmontar la carcasa y realizar las actividades normales de mantenimiento.

3.3 Conexiones hidráulicas

Advertencias

La potencia térmica del aparato se debe calcular antes de instalarlo, teniendo en cuenta las necesidades de calor del edificio según las normas vigentes. Para el buen funcionamiento del aparato, la instalación hidráulica tiene que estar dotada de todos los componentes necesarios. Se aconseja instalar válvulas de corte entre la caldera y el circuito de calefacción para aislarlos entre sí cuando sea necesario.

La salida de la válvula de seguridad se ha de conectar a un embudo o tubo de recogida para evitar que se derrame agua al suelo en caso de sobrepresión en el circuito de calefacción. Si no se cumple esta advertencia, en el caso de que actúe la válvula de descarga y se inunde el local, el fabricante de la caldera no se considerará responsable.

No utilice los tubos de las instalaciones hidráulicas para poner a tierra aparatos eléctricos.

Antes de montar la caldera, lave cuidadosamente todos los tubos de la instalación para eliminar los residuos o impurezas, ya que podrían comprometer el funcionamiento correcto del aparato.

Haga las conexiones de acuerdo con el dibujo del cap. 5 y los símbolos presentes en el aparato.

Circulador de alta eficiencia

Para que la caldera ATLAS D ECO SI UNIT funcione correctamente, el selector de velocidad (fig. 17) debe situarse en la posición III.

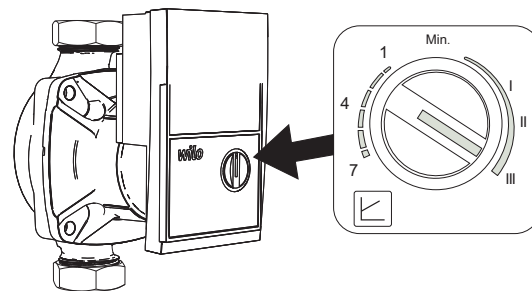


fig. 17

Características del agua de la instalación

En presencia de agua de dureza superior a 25° Fr (1 °F = 10 ppm CaCO₃), es necesario usar agua adecuadamente tratada a fin de evitar posibles incrustaciones en la caldera. El tratamiento no debe reducir la dureza a valores inferiores a 15 °F (DPR 236/88 sobre usos de agua destinados al consumo humano). De cualquier forma es indispensable tratar el agua utilizada en el caso de instalaciones muy grandes o de frecuentes admisiones de agua de reintegración en el sistema.

Sistema antihielo, líquidos anticongelantes, aditivos e inhibidores

La caldera posee un sistema antiheladas que activa la calefacción cuando la temperatura del agua de la instalación disminuye por debajo de 6 °C. Para que este dispositivo funcione, la caldera tiene que estar conectada a los suministros de electricidad y gas. Si es necesario, se permite usar líquidos anticongelantes, aditivos e inhibidores, a condición de que el fabricante de dichos productos garantice que están indicados para este uso y que no dañan el intercambiador de la caldera ni ningún otro componente o material del aparato o de la instalación. Se prohíbe usar líquidos anticongelantes, aditivos e inhibidores genéricos, que no estén expresamente indicados para el uso en instalaciones térmicas o sean incompatibles con los materiales de la caldera y de la instalación.

3.4 Conexión del quemador

El quemador está provisto de tubos flexibles y de filtro para la conexión a la línea de alimentación del gasóleo. Hacer salir los tubos flexibles por la pared trasera e instalar el filtro de la manera ilustrada en fig. 18.

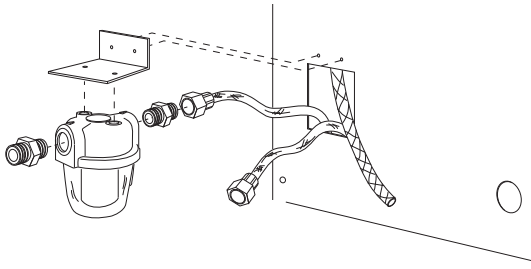


fig. 18 - Instalación del filtro del combustible

El circuito de alimentación del gasóleo debe realizarse según uno de los siguientes esquemas, sin superar las longitudes (LMAX) de las tuberías que se indican en la tabla.

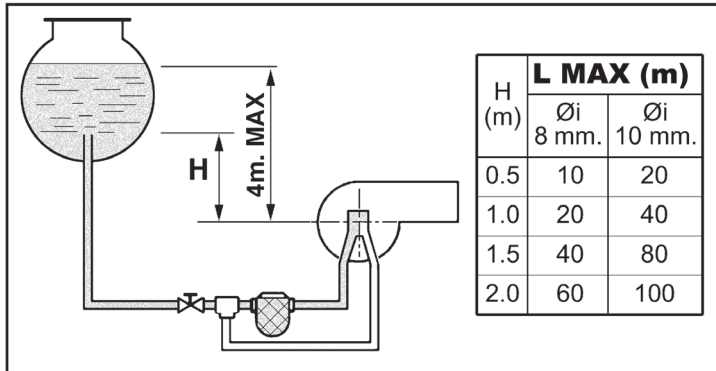


fig. 19 - Alimentación por gravedad

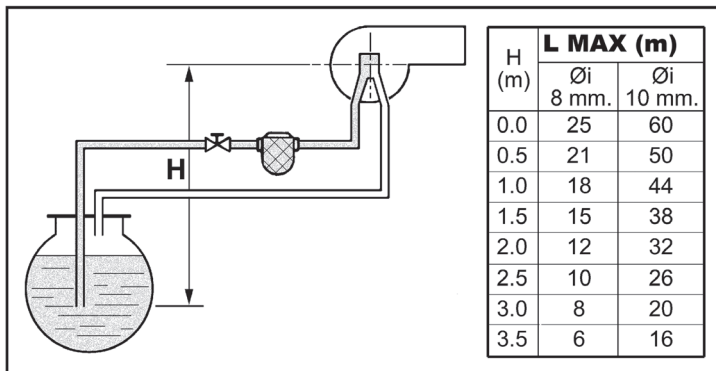


fig. 20 - Alimentación por aspiración

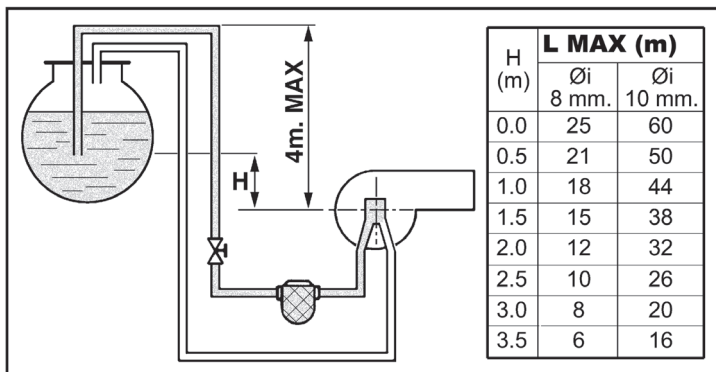


fig. 21 - Alimentación con sifón

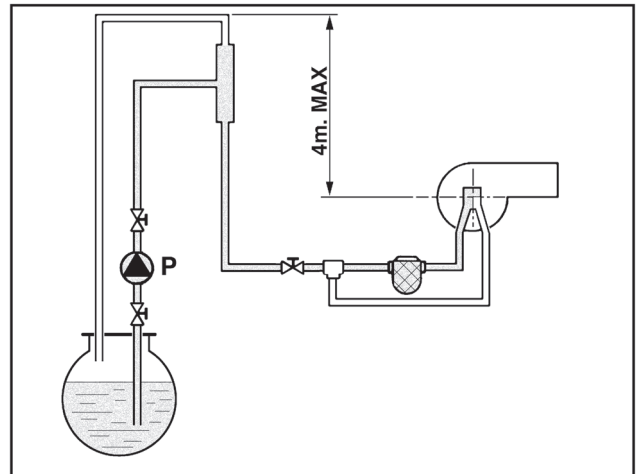


fig. 22 - Alimentación en anillo

3.5 Conexiones eléctricas

Conexión a la red eléctrica



La seguridad eléctrica del aparato sólo se logra cuando éste se encuentra conectado a una toma de tierra eficaz, según lo previsto por las normas de seguridad. Solicitar a personal profesionalmente cualificado que controle la eficacia y la adecuación de la instalación de tierra ya que el fabricante no se hace responsable por los eventuales daños provocados por la falta de puesta a tierra de la instalación. También se ha de controlar que la instalación eléctrica sea adecuada a la potencia máxima absorbida por el aparato, indicada en la chapa de datos.

La caldera se suministra con un cable para la conexión a la red eléctrica de tipo "Y" sin enchufe. El enlace a la red se ha de efectuar con una conexión fija y un interruptor bipolar cuyos contactos tengan una apertura no inferior a 3 mm, interponiendo unos fusibles de 3 A como máximo entre la caldera y la línea. Es importante respetar la polaridad de las conexiones a la línea eléctrica (LÍNEA: cable marrón / NEUTRO: cable azul / TIERRA: cable amarillo-verde). Cuando se instale o sustituya el cable de alimentación, el conductor de tierra se ha de dejar 2 cm más largo que los demás.



El cable de alimentación del aparato no debe ser sustituido por el usuario. Si el cable se daña, apagar el aparato y llamar a un técnico autorizado para que lo sustituya. Si hay que sustituir el cable eléctrico de alimentación, utilizar sólo cable HAR H05 VV-F de 3x0,75 mm² con diámetro exterior de 8 mm como máximo.

Termostato de ambiente (opcional)



ATENCIÓN: EL TERMOSTATO DE AMBIENTE DEBE TENER LOS CONTACTOS LIBRES DE POTENCIAL. SI SE CONECTAN 230 V A LOS BORNES DEL TERMOSTATO DE AMBIENTE, LA TARJETA ELECTRÓNICA SE DAÑA IRREMEDIABLEMENTE.

Al conectar un mando a distancia o un temporizador, no tomar la alimentación de estos dispositivos de sus contactos de interrupción. Conectarlos directamente a la red o a las pilas, según el tipo de dispositivo.

Acceso a la bornera eléctrica

Desenroscar los dos tornillos "A" situados en la parte superior del cuadro y retirar la portezuela.

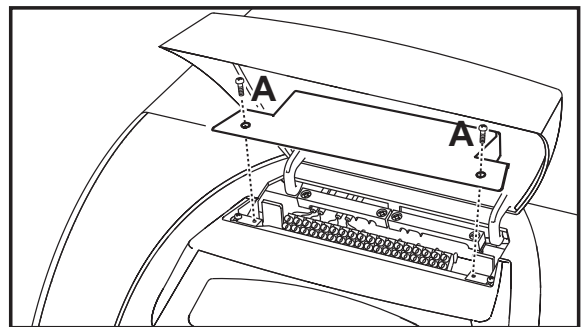


fig. 23 - Acceso a la regleta de conexiones

3.6 Conexión a la chimenea

El aparato debe ser conectado a una chimenea diseñada y realizada en conformidad con lo establecido por las normas vigentes. El conducto entre caldera y chimenea debe ser de material adecuado para estos usos, esto es, resistente a la temperatura y a la corrosión. En los puntos de unión se recomienda controlar la hermeticidad y aislar térmicamente todo el conducto entre caldera y chimenea, a fin de evitar la formación de condensación.

4. SERVICIO Y MANTENIMIENTO

Todas las operaciones de regulación, transformación, puesta en servicio y mantenimiento que se describen a continuación deben ser efectuadas exclusivamente por un técnico autorizado, por ejemplo del Servicio de Asistencia local.

FERROLI declina toda responsabilidad ante daños materiales o personales derivados de la manipulación del aparato por personas que no estén debidamente autorizadas.

4.1 Regulaciones

Activación del modo TEST

Pulsar al mismo tiempo las **teclas de la calefacción** (3 y 4 - fig. 1) durante 5 segundos para activar el modo **TEST**. La caldera se enciende independientemente de la demanda de calefacción o agua caliente sanitaria.

En la pantalla parpadean los símbolos de calefacción (24 - fig. 1) y ACS (12 - fig. 1).

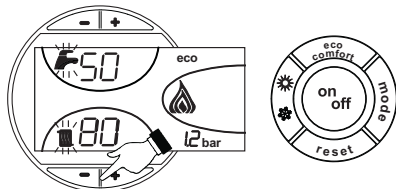


fig. 24 - Modo TEST

Para desactivar el modo TEST, repetir la secuencia de activación.

El modo TEST también se desactiva automáticamente al cabo de 15 minutos.

Regulación del quemador

El quemador sale regulado de fábrica como se indica en la tabla 2. Es posible calibrar el quemador para una potencia diferente, modificando la presión de la bomba, el inyector, la regulación de la cabeza y el caudal de aire como se indica en los apartados siguientes. En cualquier caso, la nueva potencia regulada debe quedar dentro del campo de trabajo nominal de la caldera. Después de efectuar cualquier regulación, controle mediante un analizador de combustión que el contenido de CO₂ en los humos esté comprendido entre 11 % y 12 %.

Tabla de caudales de los inyectores para gasóleo

En la tabla 2 se indican los caudales de gasóleo (en kg/h) al variar la presión de la bomba y de los inyectores.

Nota. - Los valores que figuran más adelante son indicativos porque el caudal de los inyectores puede variar en $\pm 5\%$. Además, en los quemadores provistos de precalentador, el caudal de combustible disminuye aproximadamente un 10 %.

Tabla. 2

INYECTOR GPH	Presión de la bomba (bar)						
	8	9	10	11	12	13	14
0,40	1,32	1,40	1,47	1,54	1,61	1,68	1,75
	15,66	16,6	17,43	18,26	19,09	19,92	20,75
0,5	1,57	1,65	1,73	1,81	1,89	1,97	2,05
	18,62	19,57	20,51	21,5	22,42	23,36	24,31
0,6	1,93	2,01	2,23	2,32	2,42	2,52	2,64
	22,89	23,83	26,44	27,51	28,7	29,88	31,31
0,65	2,12	2,25	2,4	2,63	2,74	2,8	2,91
	25,14	26,68	28,46	31,19	32,49	33,21	34,51
0,75	2,50	2,65	2,8	2,95	3,07	3,2	3,33
	29,65	31,43	33,21	34,99	36,41	37,95	39,49
0,85	2,92	3,1	3,27	3,45	3,6	3,75	3,9
	34,63	36,76	38,78	40,92	42,69	44,47	46,25
1	3,30	3,5	3,67	3,85	4,02	4,2	
	39,13	41,51	43,52	45,66	47,67	48,72	51,95

Caudal en kg/h a la salida del inyector

Regulación de la presión de la bomba

La bomba se regula en fábrica a 12 bar. Para controlar la presión, utilice un manómetro relleno de aceite. La presión se puede regular entre 11 y 14 bar.

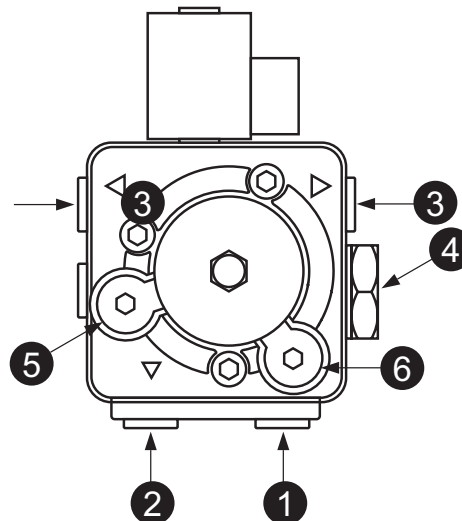


fig. 25- Bomba ITALPUMP

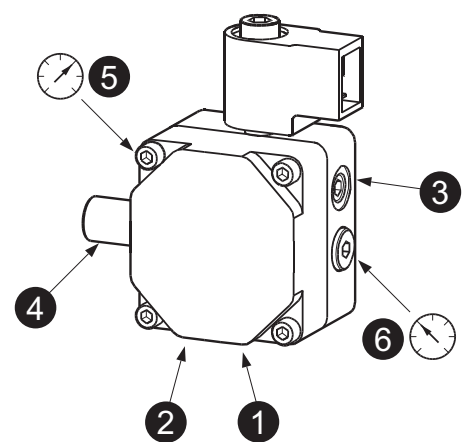


fig. 26- Bomba DANFOSS

1. Aspiración Ø1/4"
2. Retorno Ø1/4"
3. Envío de gasóleo Ø1/8"
4. Regulación de la presión
5. Conexión manómetro Ø1/8"
6. Conexión vacuómetro Ø1/8"

Regulación de la cabeza de combustión

La regulación de la cabeza se efectúa con el tornillo 1, guiándose por el indicador 2.

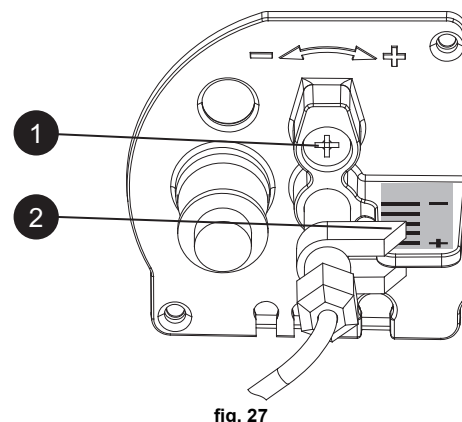


fig. 27

Regulación de la compuerta de aire

Tras aflojar el tornillo 3, gire el tornillo 1 para regular el aire de combustión, guiándose por el indicador 2. Una vez realizada la calibración, bloquee el tornillo 3.

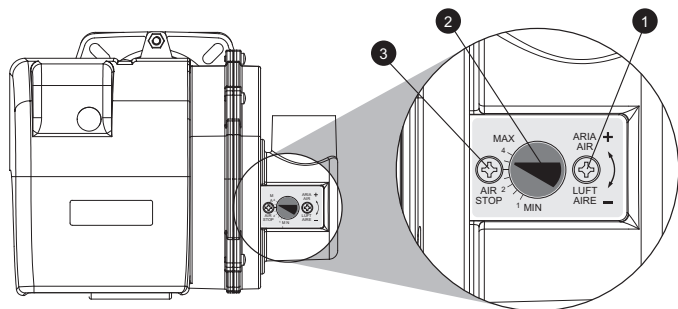


fig. 28

Posición de los electrodos y del deflector

Después de montar el inyector, controle la posición de los electrodos y del deflector según las distancias indicadas a continuación. Controle las distancias después de cada intervención en el cabezal.

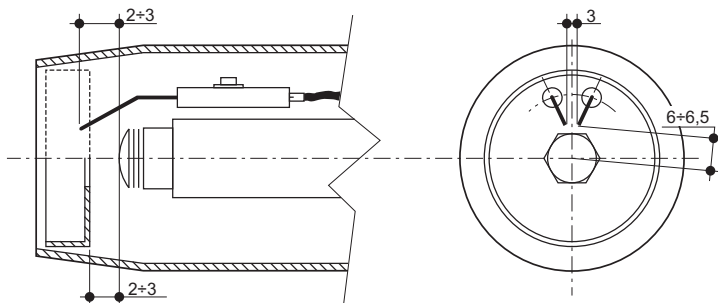


fig. 29- Posición de los electrodos y del deflector

4.2. Puesta en servicio



Controles que se han de efectuar durante el primer encendido, tras las operaciones de mantenimiento que exijan desconectar la caldera y después de cualquier intervención en los dispositivos de seguridad o componentes de la caldera:

Antes de encender la caldera

- Abrir las válvulas de corte (si las hay) entre la caldera y las instalaciones.
- Verificar la estanqueidad del sistema del combustible.
- Controlar la correcta precarga del vaso de expansión.
- Llenar la instalación hidráulica y comprobar que no haya aire ni en la caldera ni en la instalación; para ello, abrir el purgador de aire de la caldera y los otros purgadores eventualmente presentes en la instalación.
- Controlar que no haya pérdidas de agua en la instalación, en los circuitos de agua sanitaria, en las conexiones ni en la caldera.
- Controlar que la conexión a la instalación eléctrica y la puesta a tierra sean adecuadas.
- Controlar que no haya líquidos ni materiales inflamables cerca de la caldera.
- Montar el manómetro y el vacuómetro en la bomba (quitarlos después de la puesta en funcionamiento) del quemador.
- abra las válvulas de compuerta de la tubería de gasóleo

Puesta en marcha

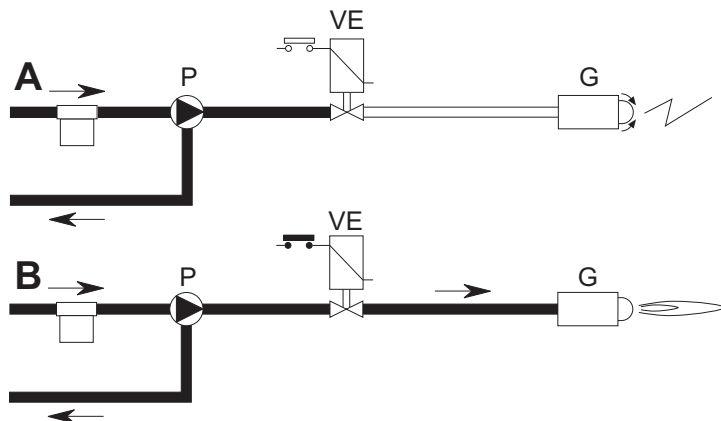


fig. 30 - Encendido

A

Cuando se cierra la tubería termostática, el motor del quemador comienza a girar junto con la bomba: todo el gasóleo aspirado se envía al retorno. También funcionan el ventilador del quemador y el transformador de encendido, por lo cual se ejecutan las fases de:

- preventilación del hogar de la caldera,
- prelavado de una parte del circuito de gasóleo,
- preencendido, con descarga entre las puntas de los electrodos.

B

Al final del prelavado, el equipo de control abre la válvula electromagnética: el gasóleo llega al inyector, de donde sale finamente pulverizado.

El contacto con la descarga que se realiza entre las puntas de los electrodos provoca el encendido de la llama.

En ese momento empieza a contar el tiempo de seguridad.

Ciclo del aparato

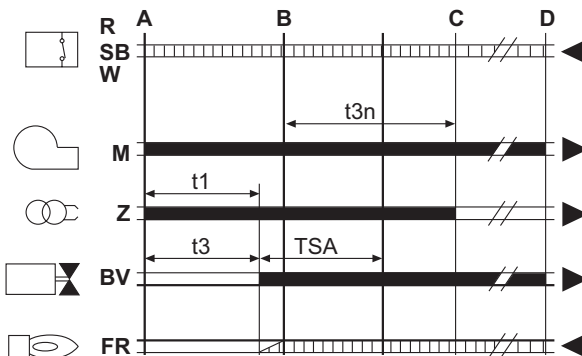


fig. 31 - Ciclo del aparato

- R-SB-W** Termostatos/presostatos
- M** Motor quemador
- Z** Transformador de encendido
- BV** Válvula electromagnética
- FR** Fotorresistencia
- A'** Inicio del arranque con precalentador
- A** Inicio del arranque sin precalentador
- B** Presencia de llama
- C** Funcionamiento normal
- D** Tope de regulación (TA-TC)
- t1** Tiempo de preventilación
- TSA** Tiempo de seguridad
- t3** Tiempo de preencendido
- t3n** Tiempo de postencendido
- tw** Tiempo de precalentamiento
- Señales de salida del aparato
- Señales necesarias de entrada

Controles a efectuar durante el funcionamiento

- Encender el aparato tal como se indica en la sec. 2.3.
- Comprobar que los circuitos de combustible y de agua sean estancos.
- Controlar la eficacia de la chimenea y de los conductos de aire y humos durante el funcionamiento de la caldera.
- Controlar que el agua circule correctamente entre la caldera y las instalaciones.
- Controlar que la caldera se encienda correctamente efectuando varias pruebas de encendido y apagado mediante el termostato de ambiente o el mando a distancia.
- Controlar la estanqueidad de la puerta del quemador y la cámara de humo.
- Controlar el correcto funcionamiento del quemador.
- Efectuar un análisis de la combustión (con caldera en estabilidad) y controlar que el tenor de CO₂ en los humos esté comprendido entre 11 % y 12 %.
- Verificar la correcta programación de los parámetros y efectuar los ajustes que puedan requerirse (curva de compensación, potencia, temperaturas, etc.).

4.3. Mantenimiento

Control periódico

Para que el aparato funcione correctamente, es necesario que un técnico cualificado efectúe una revisión anual a fin de:

- Comprobar el funcionamiento correcto de los dispositivos de mando y seguridad.
- Comprobar la eficacia de la tubería de salida de humos.
- Controlar que no haya obstrucciones o abolladuras en los tubos de entrada y retorno del combustible.
- Limpiar el filtro de la tubería de entrada de combustible.
- Comprobar que el consumo de combustible sea correcto
- Limpiar el cabezal de combustión en la zona de salida del combustible, en el disco de turbulencia.
- Dejar funcionar el quemador a pleno régimen durante unos diez minutos y efectuar un análisis de la combustión, verificando:
 - Calibración de todos los elementos indicados en este manual
 - Temperatura de los humos en la chimenea
 - Contenido del porcentaje de CO₂
- Los conductos y el terminal de aire y humos tienen que estar libres de obstáculos y no han de tener pérdidas
- El quemador y el intercambiador deben estar limpios de suciedad e incrustaciones. No utilizar productos químicos ni cepillos de acero para limpiarlos.
- Las instalaciones de gas y agua deben ser perfectamente estancas.
- La presión del agua en la instalación, en frío, tiene que ser de 1 bar; en caso contrario, hay que restablecerla.
- La bomba de circulación no tiene que estar bloqueada.
- El vaso de expansión debe estar lleno.
- Controlar el ánodo de magnesio y sustituirlo en caso de ser necesario.



Para limpiar la carcasa, el tablero y las partes estéticas de la caldera se puede utilizar un paño suave y húmedo, si es necesario con agua jabonosa. No emplear detergentes abrasivos ni disolventes.

Limpieza de la caldera

1. Interrumpir la alimentación eléctrica de la caldera.
2. Quitar los paneles delanteros superior e inferior.
3. Abrir la puerta desenroscando los respectivos pomos.
4. Limpiar el interior de la caldera y el trayecto completo de evacuación de los humos mediante una escobilla o aire comprimido.
5. Cerrar por último la puerta y fijarla con el respectivo pomo.

Para limpiar el quemador consúltense las instrucciones de la empresa fabricante.

Acceso al electrodo y al inyector

- Desconecte los cables de los electrodos del transformador y quite la fotorresistencia 1 y el racor 2 que conecta el tubo de gasóleo a la línea 3 del inyector. Afloje los tornillos 4 y extraiga el grupo brida inyector-deflector-electrodos.

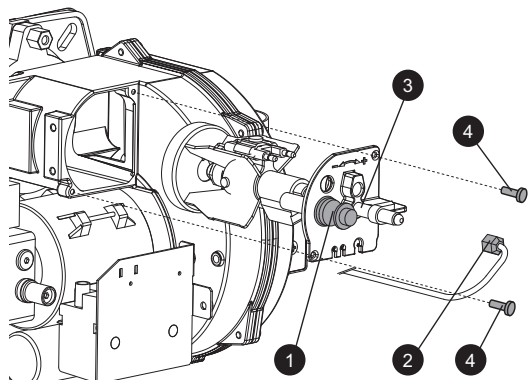


fig. 32

- Desenrosque el tornillo 5 para extraer el deflector, y el tornillo 6 para quitar los electrodos. Para hacer una buena limpieza del inyector, desmonte el filtro, limpie los cortes y el orificio de pulverización con gasolina y aclárelo todo con gasóleo. Al montar nuevamente el conjunto, preste atención a la posición correcta de los electrodos y el deflector.

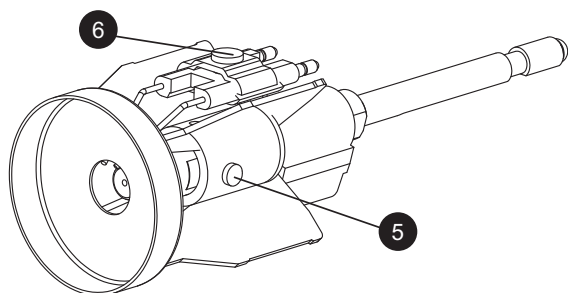


fig. 33

4.4 Solución de problemas

Diagnóstico

La caldera está dotada de un avanzado sistema de autodiagnóstico. Si se presenta una anomalía en la caldera, la pantalla parpadea junto con el símbolo de fallo (22 - fig. 1) y se visualiza el código correspondiente.

Algunas anomalías (indicadas con la letra **A**) provocan bloqueos permanentes: para restablecer el funcionamiento es suficiente pulsar la tecla RESET (8 - fig. 1) durante un segundo o efectuar el RESET del cronomando remoto (opcional) si está instalado. Si la caldera no se reactiva, se debe solucionar la anomalía indicada por los testigos de funcionamiento.

Las anomalías que se indican con la letra **F** causan bloqueos transitorios que se resuelven automáticamente cuando el valor vuelve al campo de funcionamiento normal de la caldera.

Algunas anomalías relacionadas con el circulador se señalan mediante el led situado alrededor del selector de velocidad (fig. 34).



fig. 34

Tabla. 3- Lista de anomalías

Código anomalía	Anomalía	Causa posible	Solución
A01	Bloqueo del quemador	Bomba bloqueada	Cambiar
		Motor eléctrico averiado	Cambiar
		Válvula de gasóleo averiada	Cambiar
		No hay combustible en la cisterna o hay agua en el fondo	Cargar combustible o aspirar el agua
		Válvulas de alimentación línea gasóleo cerradas	Abrir
		Filtros sucios (línea-bomba-inyector)	Limpiar
		Bomba descebada	Cebar y buscar la causa del descebado
		Electrodos de encendido mal regulados o sucios	Regular o limpiar
		Inyector obstruido, sucio o deformado	Cambiar
		Regulación incorrecta de cabeza y compuerta	Ajustar
		Electrodos averiados o a masa	Cambiar
		Transformador de encendido averiado	Cambiar
		Cables de los electrodos averiados o a masa	Cambiar
		Cables de los electrodos deformados por alta temperatura	Cambiar y proteger
		Conexiones eléctricas incorrectas de válvula o transformador	Controlar
		Acoplamiento motor-bomba roto	Cambiar
		Aspiración de la bomba conectada al tubo de retorno	Corregir la conexión
Fotorresistencia averiada	Cambiar		
Fotorresistencia sucia	Limpiar fotorresistencia		
A02	Señal de llama presente con quemador apagado	Fotorresistencia en cortocircuito Luz ajena que afecta a la fotorresistencia	Cambiar fotorresistencia Eliminar la fuente de luz
A03	Actuación de la protección contra sobretemperaturas	Sensor de calefacción averiado	Controlar la posición y el funcionamiento del sensor de calefacción
		No circula agua en la instalación	Controlar el circulador (ver tabla 4)
		Aire en la instalación	Purgar de aire la instalación
A04	Anomalía de los parámetros de la tarjeta	Parámetro de la tarjeta mal configurado	Controlar el parámetro de la tarjeta y modificarlo si corresponde
F07	Anomalía del precalentador (no cierra el contacto en 120 s)	Cableado interrumpido	Controlar el cableado
F09	Anomalía de los parámetros de la tarjeta	Parámetro de la tarjeta mal configurado	Controlar el parámetro de la tarjeta y modificarlo si corresponde
F10	Anomalía del sensor de ida 1	Sensor averiado	Controlar el cableado o cambiar el sensor
		Cableado en cortocircuito	
		Cableado interrumpido	
F11	Anomalía de los parámetros de la tarjeta	Parámetro de la tarjeta mal configurado	Controlar el parámetro de la tarjeta y modificarlo si corresponde
F12	Anomalía de los parámetros de la tarjeta	Parámetro de la tarjeta mal configurado	Controlar el parámetro de la tarjeta y modificarlo si corresponde
F14	Anomalía del sensor de ida 2	Sensor averiado	Controlar el cableado o cambiar el sensor
		Cableado en cortocircuito	
		Cableado interrumpido	
F16	Anomalía de los parámetros de la tarjeta	Parámetro de la tarjeta mal configurado	Controlar el parámetro de la tarjeta y modificarlo si corresponde
F34	Tensión de alimentación inferior a 170 V	Problemas en la red eléctrica	Controlar la instalación eléctrica
F35	Frecuencia de red anómala	Problemas en la red eléctrica	Controlar la instalación eléctrica
F37	Presión incorrecta del agua de la instalación	Presión demasiado baja	Cargar la instalación
		Sensor averiado	Controlar el sensor
F39	Anomalía de la sonda exterior	Sonda averiada o cableado en cortocircuito	Controlar el cableado o cambiar el sensor
		Sonda desconectada tras activar la temperatura adaptable	Conectar la sonda exterior o desactivar la temperatura adaptable
F40	Presión incorrecta del agua de la instalación	Presión demasiado alta	Controlar la instalación
			Controlar la válvula de seguridad
			Controlar el vaso de expansión
A41	Posición de los sensores	Sensor de ida no introducido en el cuerpo de la caldera	Controlar la posición y el funcionamiento del sensor de calefacción
F42	Anomalía del sensor de calefacción	Sensor averiado	Cambiar el sensor
F47	Anomalía del sensor de presión de agua de la instalación	Cableado interrumpido	Controlar el cableado

5.2 Pérdida de carga

Pérdida de carga/altura manométrica circuladores

A = Pérdida de carga caldera

1 - 2 - 3 = Velocidad circulador

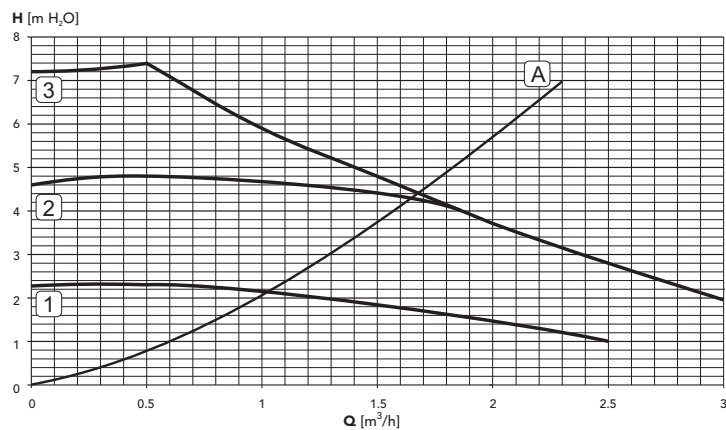


fig. 38 - Pérdidas de carga

5.3 Tabla de datos técnicos

Modelo		ATLAS D ECO 30 SI UNIT	ATLAS D ECO 42 SI UNIT	
Número elementos	n.º	3	4	
Capacidad térmica máxima	kW	Hs = 28,3 / Hi = 26,6	Hs = 41,9 / Hi = 39,4	(Q)
Capacidad térmica mínima	kW	Hs = 22,4 / Hi = 21	Hs = 22,3 / Hi = 21	(Q)
Potencia térmica máxima	kW	25	37	(P)
Potencia térmica mínima	kW	20	20	(P)
Rendimiento Pmáx. (80/60 °C)	%	Hs = 88,2 / Hi = 93,9	Hs = 88,3 / Hi = 94	
Rendimiento 30 %	%	Hs = 92,2 / Hi = 98,2	Hs = 91,5 / Hi = 97,4	
Presión máxima en calefacción	bar	3	3	(PMS)
Presión mínima en calefacción	bar	0,8	0,8	
Temperatura máxima agua calefacción	°C	100	100	(tmáx.)
Contenido agua de calefacción	litros	20	25	
Capacidad vaso expansión calefacción	litros	10	10	
Presión de precarga vaso expansión calefacción	bar	1	1	
Presión máxima en ACS	bar	9	9	(PMW)
Presión mínima en ACS	bar	0,3	0,3	
Caudal de AS Δt 25 °C	l/min	14,3	21,2	
Caudal de AS Δt 30 °C	l/min	11,9	17,7	
Grado de protección	IP	X0D	X0D	
Tensión de alimentación	V/Hz	230/50	230/50	
Potencia eléctrica absorbida	W	200	200	
Potencia eléctrica absorbida ACS	W	200	200	
Peso sin carga	kg	160	200	
Longitud cámara de combustión	mm	350	450	
Diámetro cámara de combustión	mm	300	300	
Pérdida de carga lado humos	mbar	0,11	0,35	

Ficha del producto ErP

MODELO: ATLAS D ECO 30 SI UNIT

Marca comercial: FERROLI			
Caldera de condensación: NO			
Caldera de baja temperatura (**): SÍ			
Caldera B1: NO			
Calefactor combinado: SÍ			
Aparato de calefacción de cogeneración: NO			
Elemento	Simbolo	Unità	Valor
Potencia calorífica nominal			
Clase de eficiencia energética estacional de calefacción (de A++ a G)			B
Potencia calorífica nominal	Pn	kW	25
Eficiencia energética estacional de calefacción	η_s	%	86
Potencia calorífica útil			
A potencia calorífica nominal y régimen de alta temperatura (*)	P4	kW	25,0
A 30 % de potencia calorífica nominal y régimen de baja temperatura (**)	P1	kW	7,8
Eficiencia útil			
A potencia calorífica nominal y régimen de alta temperatura (*)	η_4	%	88,2
A 30 % de potencia calorífica nominal y régimen de baja temperatura (**)	η_1	%	92,2
Consumo de electricidad auxiliar			
A plena carga	elmax	kW	0,150
A carga parcial	elmin	kW	0,069
En modo de espera	PSB	kW	0,003
Otros elementos			
Pérdida de calor en modo de espera	Pstby	kW	0,105
Consumo de electricidad del quemador de encendido	Pign	kW	0,000
Consumo anual de energía	QHE	GJ	83
Nivel de potencia acústica	LWA	dB	62
Emisiones de óxidos de nitrógeno	NOx	mg/kWh	86
Para calefactores combinados			
Perfil de carga declarado			XL
Clase eficiencia energética del caldeo de agua (de A a G)			B
Consumo diario de electricidad	Qelec	kWh	0,249
Consumo anual de electricidad	AEC	kWh	55
Eficiencia energética del caldeo de agua	η_{wh}	%	78
Consumo diario de combustible	Qfuel	kWh	25,241
Consumo anual de combustible	AFC	GJ	19

(*) Régimen de alta temperatura significa una temperatura de retorno de 60 °C a la entrada del calefactor y una temperatura de alimentación de 80 °C a la salida del calefactor.

(**) Baja temperatura se refiere a una temperatura de retorno (en la entrada del calefactor) de 30 °C para las calderas de condensación, 37 °C para las calderas de baja temperatura y 50 °C para los demás calefactores.

Ficha del producto ErP

MODELO: ATLAS D ECO 42 SI UNIT

Marca comercial: FERROLI			
Caldera de condensación: NO			
Caldera de baja temperatura (**): SÍ			
Caldera B1: NO			
Calefactor combinado: SÍ			
Aparato de calefacción de cogeneración: NO			
Elemento	Simbolo	Unità	Valor
Clase de eficiencia energética estacional de calefacción (de A++ a G)			
			B
Potencia calorífica nominal	Pn	kW	37
Eficiencia energética estacional de calefacción	η_s	%	86
Potencia calorífica útil			
A potencia calorífica nominal y régimen de alta temperatura (*)	P4	kW	37,0
A 30 % de potencia calorífica nominal y régimen de baja temperatura (**)	P1	kW	11,5
Eficiencia útil			
A potencia calorífica nominal y régimen de alta temperatura (*)	η_4	%	88,3
A 30 % de potencia calorífica nominal y régimen de baja temperatura (**)	η_1	%	91,5
Consumo de electricidad auxiliar			
A plena carga	elmax	kW	0,150
A carga parcial	elmin	kW	0,068
En modo de espera	PSB	kW	0,003
Otros elementos			
Pérdida de calor en modo de espera	Pstby	kW	0,127
Consumo de electricidad del quemador de encendido	Pign	kW	0,000
Consumo anual de energía	QHE	GJ	123
Nivel de potencia acústica	LWA	dB	62
Emisiones de óxidos de nitrógeno	NOx	mg/kWh	80
Para calefactores combinados			
Perfil de carga declarado			XXL
Clase eficiencia energética del caldeo de agua (de A a G)			B
Consumo diario de electricidad	Qelec	kWh	0,231
Consumo anual de electricidad	AEC	kWh	51
Eficiencia energética del caldeo de agua	η_{wh}	%	70
Consumo diario de combustible	Qfuel	kWh	34,388
Consumo anual de combustible	AFC	GJ	27

(*) Régimen de alta temperatura significa una temperatura de retorno de 60 °C a la entrada del calefactor y una temperatura de alimentación de 80 °C a la salida del calefactor.

(**) Baja temperatura se refiere a una temperatura de retorno (en la entrada del calefactor) de 30 °C para las calderas de condensación, 37 °C para las calderas de baja temperatura y 50 °C para los demás calefactores.

5.4 Esquema eléctrico

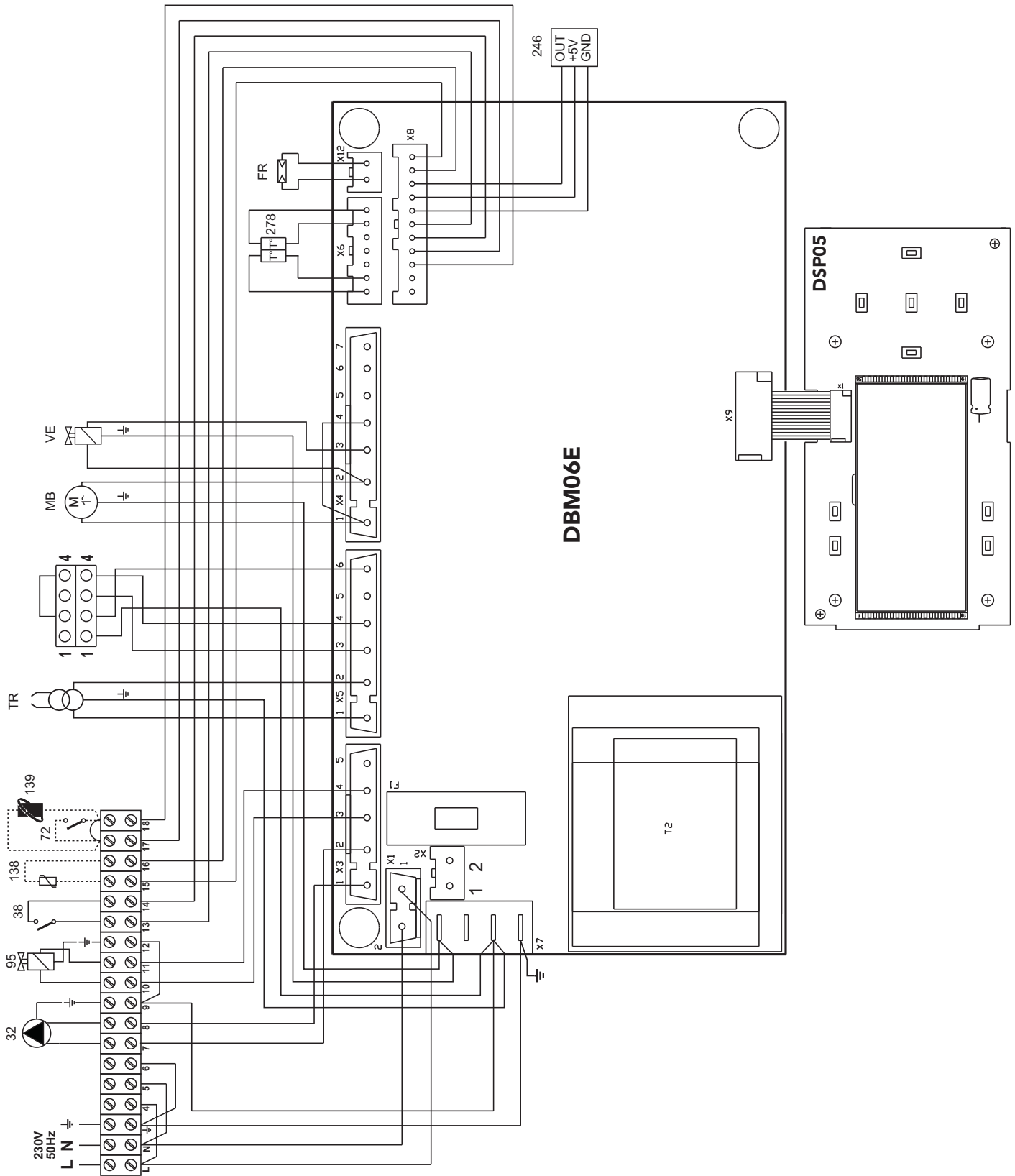


fig. 39 - Esquema eléctrico

- 32 Circulador de calefacción
- 38 Flujostato
- 72 Termostato de ambiente (opcional)
- 95 Válvula desviadora
- 138 Sonda exterior (opcional)
- 139 Cronomando remoto (opcional)
- 246 Transductor de presión
- 278 Sensor doble (seguridad + calefacción)
- TR Transformador de encendido
- FR Fotorresistencia
- MB Motor quemador
- VE Válvula electromagnética

Certificado de garantía

Esta garantía es válida para los equipos destinados a ser comercializados, vendidos e instalados sólo en el territorio español

FÉRROLI ESPAÑA, S.L.U. garantiza las calderas y quemadores que suministra de acuerdo con la Real Decreto Legislativo 1/2007 de 16 de noviembre, por el que se aprueba el texto refundido de la Ley General para la Defensa de los Consumidores y Usuarios y otras leyes complementarias.

El período de garantía de dos años indicado en dicho R.D. comenzará a contar desde la Puesta en Servicio por nuestro Servicio Técnico Oficial o, en su defecto, a partir de la fecha de compra.

Dicha garantía tiene validez solo y exclusivamente para las calderas y quemadores vendidos e instalados en el territorio español.

GARANTÍA COMERCIAL

Adicionalmente **FÉRROLI ESPAÑA, S.L.U.** garantiza en las condiciones y plazos que se indican, la sustitución sin cargo de los componentes, siendo por cuenta del usuario la mano de obra y el desplazamiento:

- Cuerpo de las calderas de chapa: **Un año (no incluye mano de obra ni desplazamiento).**
 - Cuerpo de las calderas de hierro fundido: **Un año cada elemento (no incluye mano de obra ni desplazamiento).**
 - Cuerpo de cobre de las calderas murales: **Un año (no incluye mano de obra ni desplazamiento).**
 - Acumuladores de los grupos térmicos (montados en calderas): **Tres años (no incluye mano de obra ni desplazamiento).**
- Esta garantía comercial es válida siempre que se realicen las operaciones normales de mantenimiento descritas en las instrucciones técnicas suministradas con los equipos.

La garantía no cubre las incidencias producidas por:

- Transporte no efectuado a cargo de la empresa.
- Manipulación del producto por personal ajeno a **FÉRROLI ESPAÑA, S.L.U.** durante el período de garantía.
- Si el montaje no respeta las instrucciones que se suministran en la máquina.
- La instalación de la máquina no respeta las Leyes y Reglamentaciones en vigor (electricidad, hidráulicas, combustibles, etc.).
- Defectos de instalación hidráulica, eléctrica, alimentación de combustible, de evacuación de los productos de la combustión, chimeneas y desagües.
- Anomalías por incorrecto tratamiento del agua de alimentación, por tratamiento desincrustante mal realizado, etc.
- Anomalías causadas por condensaciones.
- Anomalías por agentes atmosféricos (hielos, rayos, inundaciones, etc.) así como por corrientes erráticas.
- Corrosiones por causas de almacenamiento inadecuado.

El material sustituido en garantía quedará en propiedad de **FÉRROLI ESPAÑA, S.L.U.**

NOTA: Es imprescindible la cumplimentación de la totalidad de los datos en el Certificado de Garantía. La convalidación de la garantía deberá realizarse inmediatamente a la Puesta en Servicio y consignar la fecha correctamente enviándola seguidamente a **FÉRROLI ESPAÑA, S.L.U.** En caso contrario la Garantía quedará anulada automáticamente.

Las posibles reclamaciones deberán efectuarse ante el organismo competente en esta materia.

ferroli

Sede Central y Fábrica:

Polígono Industrial de Villayuda
Apartado de Correos 267 - 09007 Burgos
Tel. 947 48 32 50 • Fax 947 48 56 72
e.mail: ferroli@ferroli.es
http://www.ferroli.es

Dirección Comercial:

Avda. Italia, 2
28820 Coslada (Madrid)
Tel. 91 661 23 04 • Fax 91 661 09 91
e.mail: marketing@ferroli.es

Jefaturas Regionales de Ventas

CENTRO	Tel.: 91 661 23 04 - Fax: 91 661 09 73
CENTRO – NORTE	Tel.: 94 748 32 50 - Fax: 94 748 56 72
NOROESTE	Tel.: 98 179 50 47 - Fax: 98 179 57 34
LEVANTE – CANARIAS	Tel.: 96 378 44 26 - Fax: 96 139 12 26
NORTE	Tel.: 94 748 32 50 - Fax: 94 748 56 72
CATALUÑA – BALEARES	Tel.: 93 729 08 64 - Fax: 93 729 12 55
ANDALUCIA	Tel.: 95 560 03 12 - Fax: 95 418 17 76



Certificado de garantía

Rellene el cupón incluido

e.mail: madrid@ferroli.es
e.mail: burgos@ferroli.es
e.mail: coruna@ferroli.es
e.mail: levante@ferroli.es
e.mail: jrnorte@ferroli.es
e.mail: barna@ferroli.es
e.mail: sevilla@ferroli.es

EN

1. GENERAL INFORMATION

- Read the warnings in this instruction booklet carefully since they provide important information on safe installation, use and maintenance.
- This instruction booklet is an integral and essential part of the product and must be kept with care by the user for future reference.
- If the unit is sold or transferred to another owner or if it is to be moved, always make sure the booklet stays with the boiler so that it can be consulted by the new owner and/or installer.
- Installation and maintenance must be carried out by professionally qualified personnel, according to current regulations and the manufacturer's instructions.
- Incorrect installation or inadequate maintenance can result in damage or injury. The manufacturer declines any liability for damage caused by errors in installation and use or by failure to follow the instructions provided.
- Before carrying out any cleaning or maintenance operation, disconnect the unit from the power supply using the system switch and/or the special cut-off devices.
- In case of a fault and/or poor operation, deactivate the unit and do not try to repair it or directly intervene. Contact professionally qualified personnel. Any repair/replacement of the products must only be carried out by qualified personnel using genuine parts. Failure to comply with the above can compromise the safety of the unit.
- Periodic maintenance performed by qualified personnel is essential in order to ensure proper operation of the unit.
- This unit must only be used for its intended purpose. Any other use is deemed improper and therefore hazardous.
- After unpacking, check the good condition of the contents. The packing materials are potentially hazardous and must not be left within the reach of children.
- The unit can be used by children aged at least 8 years and by persons with reduced physical, sensory or mental capabilities, or lacking experience or the necessary knowledge, only if under supervision or they have received instructions on its safe use and the related risks. Children must not play with the unit. Cleaning and maintenance intended to be done by the user can be carried out by children aged at least 8 years only if under supervision.
- In case of doubt, do not use the unit. Contact the supplier.
- The unit and its accessories must be appropriately disposed of in compliance with current regulations.
- The images given in this manual are a simplified representation of the product. In this representation there may be slight and insignificant differences with respect to the product supplied.

- 9 = Unit On / Off button
- 10 = "Sliding Temperature" menu button
- 11 = Set DHW temperature reached
- 12 = DHW symbol
- 13 = DHW mode
- 14 = DHW outlet temperature / setting
- 15 = Eco (Economy) or Comfort mode
- 16 = External sensor temperature (with optional external probe)
- 17 = Appears on connecting the external Probe or the Remote Timer Control (optionals)
- 18 = Room temperature (with optional Remote Timer Control)
- 19 = Burner On
- 20 = Antifreeze operation
- 21 = Heating system pressure
- 22 = Fault
- 23 = Heating delivery temperature/setting
- 24 = Heating symbol
- 25 = Heating mode
- 26 = Set heating delivery temperature reached
- 27 = Summer mode

Indication during operation

Heating

A heating demand (generated by the Room Thermostat or Remote Timer Control) is indicated by flashing of the hot air above the radiator (details 24 and 25 - fig. 1).

The heating graduation marks (detail 26 - fig. 1) light up as the heating sensor temperature reaches the set value.

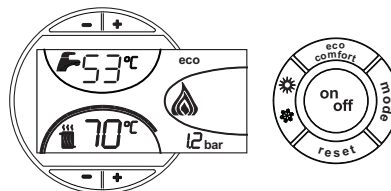


fig. 2

Domestic hot water (DHW)

A DHW demand (generated by drawing domestic hot water) is indicated by flashing of the hot water under the tap (details 12 and 13 - fig. 1).

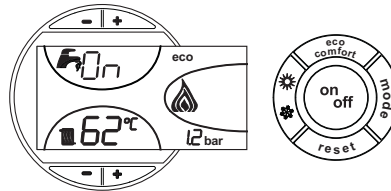


fig. 3

Comfort

A Comfort demand (reinstatement of temperature inside the boiler) is indicated by flashing of the COMFORT symbol (details 15 and 13 - fig. 1)

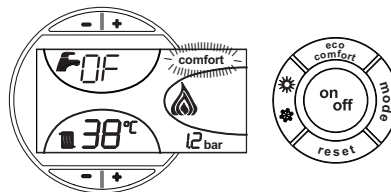


fig. 4

2.3 Lighting and turning off

Boiler not electrically powered

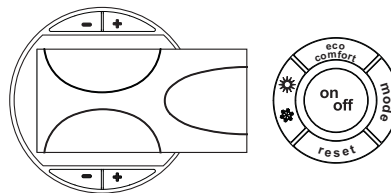


fig. 5 - Boiler not electrically powered



The antifreeze system does not work when the power and/or gas to the unit are turned off. To avoid damage caused by freezing during long idle periods in winter, it is advisable to drain all water from the boiler, DHW circuit and system; or drain just the DHW circuit and add a suitable antifreeze to the heating system, complying with that prescribed in sec. 3.3.

THE CE MARKING CERTIFIES THAT THE PRODUCTS MEET THE ESSENTIAL REQUIREMENTS OF THE RELEVANT DIRECTIVES IN FORCE. THE DECLARATION OF CONFORMITY MAY BE REQUESTED FROM THE MANUFACTURER.

2. OPERATING INSTRUCTIONS

2.1 Introduction

Dear Customer,

Thank you for choosing a FERROLI boiler featuring advanced design, cutting-edge technology, high reliability and quality construction. Please read this manual carefully since it provides important information on safe installation, use and maintenance.

ATLAS D ECO SI UNIT is a high-efficiency heat generator for heating and domestic hot water production, equipped with a blown oil burner. The boiler shell consists of cast-iron elements, assembled with double cones and steel stays. The control system is with microprocessor and digital interface with advanced temperature control functions.

2.2 Control panel

Panel

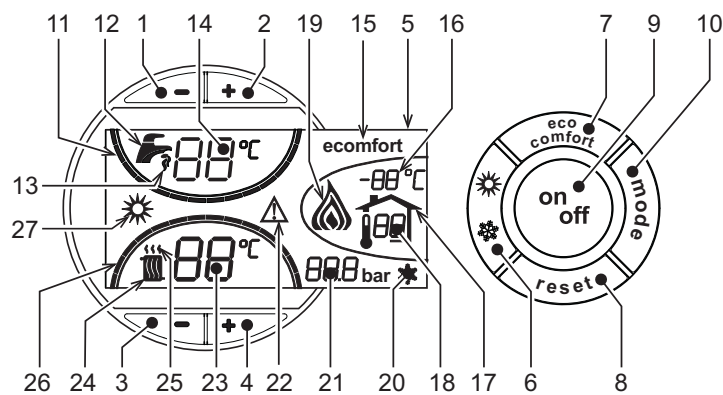


fig. 1 - Control panel

Panel key

- 1 = DHW temperature setting decrease button
- 2 = DHW temperature setting increase button
- 3 = Heating system temperature setting decrease button
- 4 = Heating system temperature setting increase button
- 5 = Display
- 6 = Summer / Winter mode selection button
- 7 = Economy / Comfort mode selection button
- 8 = Reset button

Boiler lighting

- Open the fuel on-off valves.
- Switch on the power to the unit.

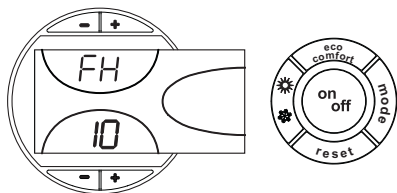


fig. 6 - Boiler lighting

- For the following 120 seconds the display will show FH which identifies the heating system air venting cycle.
- During the first 5 seconds the display will also show the card software version.
- When the message FH disappears, the boiler is ready to operate automatically whenever domestic hot water is drawn or in case of a room thermostat demand.

Turning the boiler off

Press the **on/off** button (detail 9 - fig. 1) for 1 second.

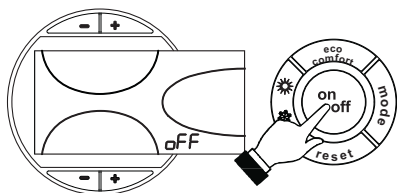


fig. 7 - Turning the boiler off

When the boiler is turned off, the PCB is still powered.

Domestic hot water and heating are disabled. The antifreeze system remains activated.

To relight the boiler, press the **on/off** button (detail 9 fig. 1) again for 1 second.

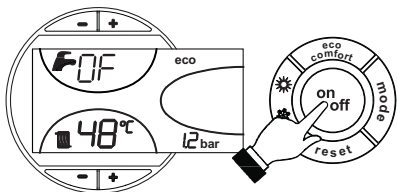


fig. 8

The boiler will be immediately ready to operate whenever domestic hot water is drawn or in case of a room thermostat demand.

2.4 Adjustments

Summer/Winter Switchover

Press the **Summer/Winter** button (detail 6 - fig. 1) for 1 second.

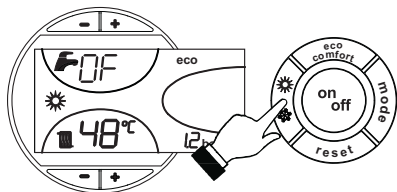


fig. 9

The display activates the **Summer** symbol (detail 27 - fig. 1): the boiler will only deliver domestic hot water. The antifreeze system remains activated.

To deactivate Summer mode, press the **Summer/Winter** button (detail 6 - fig. 1) again for 1 second.

Heating temperature adjustment

Use the **heating** buttons (details 3 and 4 - fig. 1) to vary the temperature between a minimum of 30°C to a maximum of 80°C.

It is advisable not to operate the boiler below 45°C.

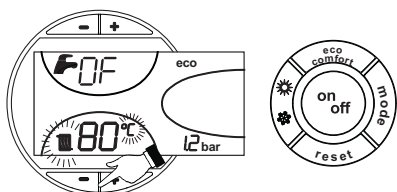


fig. 10

DHW temperature adjustment

Use the **DHW** buttons (details 1 and 2 - fig. 1) to adjust the temperature from a min. of 50°C to a max. of 75°C.

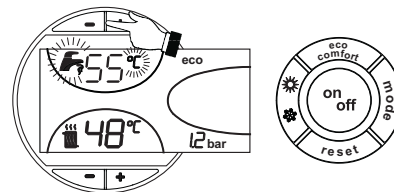


fig. 11

Room temperature adjustment (with optional room thermostat)

Using the room thermostat, set the temperature desired in the rooms. If the room thermostat is not installed the boiler will keep the heating system at its setpoint temperature.

Room temperature adjustment (with optional remote timer control)

Using the remote timer control, set the temperature desired in the rooms. The boiler unit will set the system water according to the required room temperature. For information on the remote timer control, please refer to its user's manual.

ECO/COMFORT selection

The unit has a function that ensures a high domestic hot water delivery speed and maximum comfort for the user. When the device is activated (COMFORT mode), the water contained in the boiler is kept hot, therefore ensuring immediate availability of hot water on opening the tap, without waiting times.

The device can be deactivated by the user (ECO mode) by pressing the **eco/comfort** button (detail 7 - fig. 1). To activate the COMFORT mode, press the **eco/comfort** button (detail 7 - fig. 1) again.

Sliding temperature

When the optional external probe is installed the control panel display (detail 5 - fig. 1) shows the actual outside temperature read by the probe. The boiler control system operates with "Sliding Temperature". In this mode, the temperature of the heating system is adjusted according to the outside weather conditions, in order to ensure high comfort and energy saving throughout the year. In particular, as the outside temperature increases, the system delivery temperature is decreased according to a specific "compensation curve".

With Sliding Temperature adjustment, the temperature set with the heating buttons +/- (details 3 and 4 - fig. 1) becomes the maximum system delivery temperature. It is advisable to set a maximum value to allow system adjustment throughout its useful operating range.

The boiler must be adjusted at the time of installation by qualified personnel. Possible adjustments can in any case be made by the user to improve comfort.

Compensation curve and curve offset

Press the **mode** button (detail 10 - fig. 1) once to display the actual compensation curve (fig. 12), which can be modified with the **DHW** buttons (details 1 and 2 - fig. 1).

Adjust the required curve from 1 to 10 according to the characteristic (fig. 14).

By setting the curve to 0, sliding temperature adjustment is disabled.

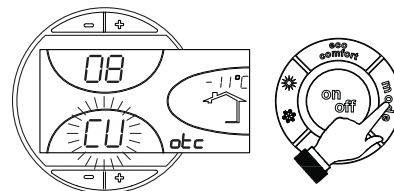


fig. 12 - Compensation curve

Press the **heating** buttons (details 3 and 4 - fig. 1) to access parallel curve offset (fig. 15), modifiable with the **DHW** buttons (details 1 and 2 - fig. 1).

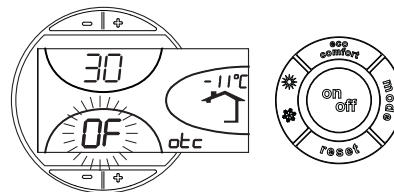


fig. 13 - Curve parallel offset

Press the **mode** button (detail 10 - fig. 1) again to exit parallel curve adjustment mode.

If the room temperature is lower than the required value, it is advisable to set a higher order curve and vice versa. Proceed by increasing or decreasing in steps of one and check the result in the room.

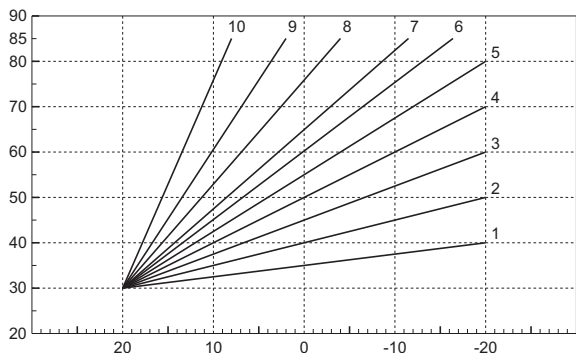


fig. 14 - Compensation curves

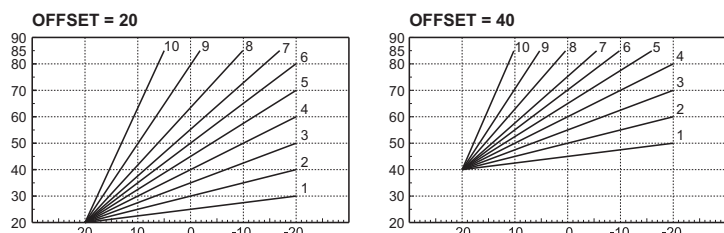


fig. 15 - Example of compensation parallel curve offset

Adjustments from Remote Timer Control

If the Remote Timer Control (optional) is connected to the boiler, the above adjustments are managed according to that given in table 1. Also, the control panel display (detail 5 - fig. 1) shows the actual room temperature read by the Remote Timer Control.

Table. 1

Heating temperature adjustment	Adjustment can be made from the Remote Timer Control menu and the boiler control panel.
Summer/Winter Switchover	Summer mode has priority over a Remote Timer Control heating demand.
Eco/Comfort selection	On disabling DHW from the Remote Timer Control menu, the boiler selects the Economy mode. In this condition, the button 7 - fig. 1 on the boiler panel is disabled.
	On enabling DHW from the Remote Timer Control menu, the boiler selects the Comfort mode. In this condition it is possible select one of the two modes with the button 7 - fig. 1 on the boiler panel.
Sliding Temperature	Both the Remote Timer Control and the boiler card manage Sliding Temperature adjustment: of the two, the boiler card Sliding Temperature has priority.

Hydraulic system pressure adjustment

The filling pressure with system cold, read on the boiler hydrometer, must be approx. 1.0 bar. If the system pressure falls below the minimum value, the boiler card will activate fault F37 (fig. 16).

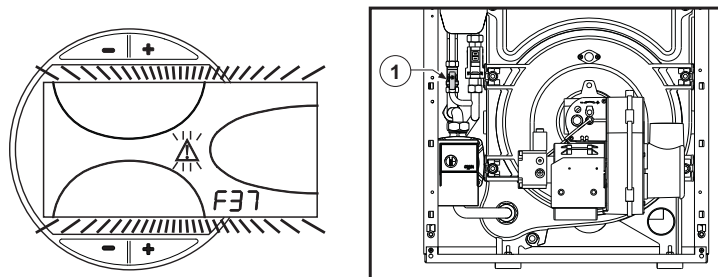


fig. 16- Insufficient system pressure fault - Filling cock

Operating the filling cock (Detail 1 - fig. 16), bring the system pressure to a value above 1.0 bar.

Once the system pressure has been restored, the boiler will activate the 120-second air venting cycle indicated by the display with FH.

At the end of the operation, always close the filling cock (detail 1 - fig. 16)

3. INSTALLATION

3.1 General Instructions

BOILER INSTALLATION MUST ONLY BE PERFORMED BY QUALIFIED PERSONNEL, IN ACCORDANCE WITH ALL THE INSTRUCTIONS GIVEN IN THIS TECHNICAL MANUAL, THE PROVISIONS OF CURRENT LAW, THE PRESCRIPTIONS OF NATIONAL AND LOCAL STANDARDS AND THE RULES OF PROPER WORKMANSHIP.

3.2 Place of installation

The boiler unit must be installed in a specific room with ventilation openings to the outside as prescribed by current regulations. If there are several burners or suction units that can work together in the same room, the ventilation openings must be sized for simultaneous operation of all the units. The place of installation must be free of flammable materials or objects, corrosive gases, powders or volatile substances that, conveyed by the burner fan, can obstruct the internal lines of the burner or the combustion head. The room must be dry and not exposed to rain, snow or frost.

If the unit is enclosed in a cabinet or mounted alongside, a space must be provided for removing the casing and for normal maintenance operations.

3.3 Plumbing connections

Important

The heating capacity of the unit must be previously established by calculating the building's heat requirement according to the current regulations. The system must be provided with all the components for correct and regular operation. It is advisable to install shutoff valves between the boiler and heating system allowing the boiler to be isolated from the system if necessary.

The safety valve outlet must be connected to a funnel or collection pipe to prevent water spurting onto the floor in case of overpressure in the heating circuit. Otherwise, if the discharge valve cuts in and floods the room, the boiler manufacturer cannot be held liable.

Do not use the water system pipes to earth electrical appliances.

Before installation, flush all the pipes of the system thoroughly to remove any residuals or impurities that could affect proper operation of the unit.

Carry out the relevant connections according to the diagram in cap. 5 and the symbols given on the unit.

High efficiency circulating pump

For proper operation of the boiler ATLAS D ECO SI UNIT, the speed selector (see fig. 17) must be set to position III.

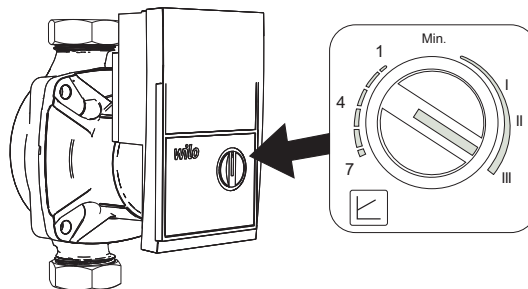


fig. 17

Characteristics of the water system

In the presence of water harder than 25° Fr (1°F = 10ppm CaCO3), use suitably treated water in order to avoid possible scaling in the boiler. Treatment must not reduce the hardness to values below 15°F (Decree 236/88 for uses of water intended for human consumption). Treatment of the water used is indispensable in case of very large systems or with frequent introduction of replenishing water in the system.

Antifreeze system, antifreeze fluids, additives and inhibitors

The boiler is equipped with an antifreeze system that turns on the boiler in heating mode when the system delivery water temperature falls under 6°C. The device will not come on if the electricity and/or gas supply to the unit are cut off. If it becomes necessary, it is permissible to use antifreeze fluid, additives and inhibitors only if the manufacturer of these fluids or additives guarantees they are suitable for this use and cause no damage to the heat exchanger or other components and/or materials of the boiler unit and system. It is prohibited to use generic antifreeze fluid, additives or inhibitors that are not expressly suited for use in heating systems and compatible with the materials of the boiler unit and system.

3.4 Burner connection

The burner is equipped with flexible pipes and a filter for connection to the oil feed line. Run the flexible pipes out of the back and install the filter as indicated in fig. 18.

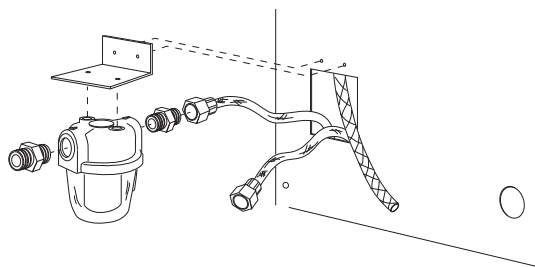


fig. 18 - Fuel filter installation

The oil feed circuit must be made according to one of the following diagrams, without exceeding the pipe lengths (LMAX) given in the table.

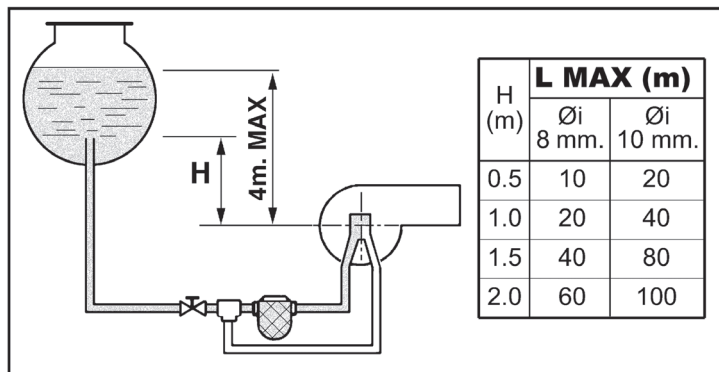


fig. 19 - Gravity feed

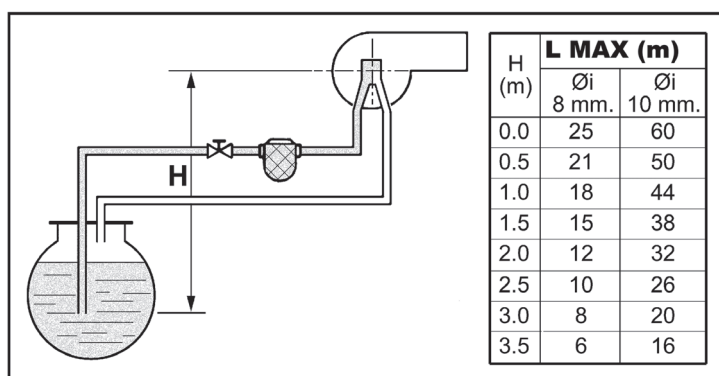


fig. 20 - Suction feed

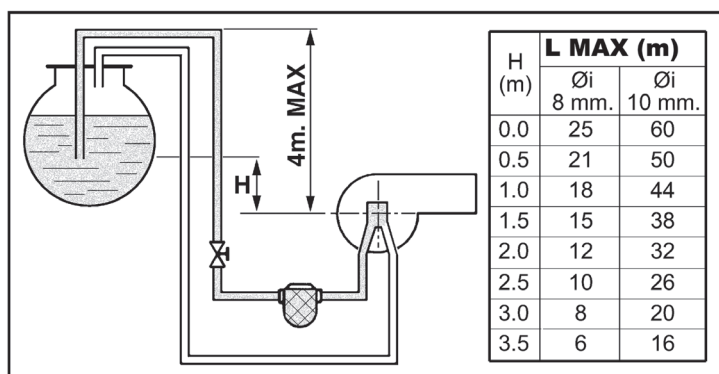


fig. 21 - Siphon feed

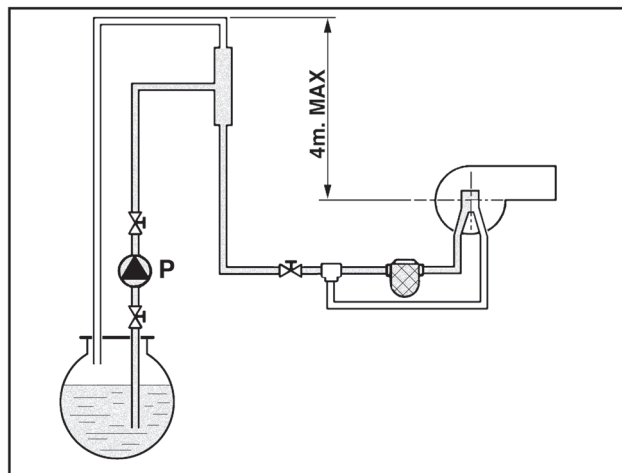


fig. 22 - Ring feed

3.5 Electrical connections

Connection to the electrical grid



The unit's electrical safety is only guaranteed when correctly connected to an efficient earthing system executed according to current safety standards. Have the efficiency and suitability of the earthing system checked by professionally qualified personnel. The manufacturer is not responsible for any damage caused by failure to earth the system. Also make sure that the electrical system is adequate for the maximum power absorbed by the unit, as specified on the boiler dataplate.

The boiler is prewired and provided with a Y-cable and plug for connection to the electricity line. The connections to the grid must be made with a permanent connection and equipped with a bipolar switch whose contacts have a minimum opening of at least 3 mm, interposing fuses of max. 3A between the boiler and the line. It is important to respect the polarities (LINE: brown wire / NEUTRAL: blue wire / EARTH: yellow-green wire) in making connections to the electrical line. During installation or when changing the power cable, the earth wire must be left 2 cm longer than the others.



The user must never change the unit's power cable. If the cable gets damaged, switch off the unit and have it changed solely by professionally qualified personnel. If changing the electric power cable, use solely "HAR H05 VV-F" 3x0.75 mm² cable with a maximum outside diameter of 8 mm.

Room thermostat (optional)



IMPORTANT: THE ROOM THERMOSTAT MUST HAVE VOLTAGE-FREE CONTACTS. CONNECTING 230 V TO THE ROOM THERMOSTAT TERMINALS WILL PERMANENTLY DAMAGE THE ELECTRONIC BOARD.

When connecting time controls or a timer, do not take the power supply for these devices from their breaking contacts. Their power supply must be by means of direct connection from the mains or with batteries, depending on the kind of device.

Accessing the electrical terminal block

Undo the two screws "A" located on the top part of the control panel and remove the cover.

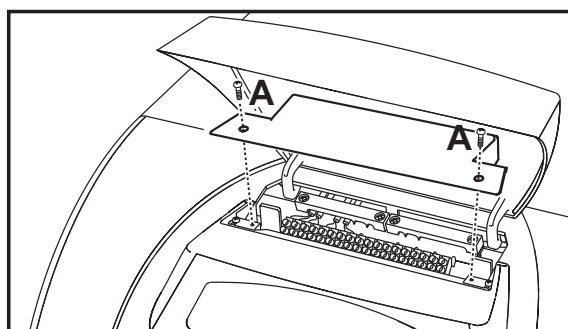


fig. 23 - Accessing the terminal board

3.6 Connection to the flue

The unit must be connected to a flue designed and built in compliance with current regulations. The pipe between the boiler and flue must be made from material suitable for the purpose, i.e. heat and corrosion resistant. Ensure the seal at the joints and insulate the entire pipe between boiler and flue, to prevent the formation of condensate.

4. SERVICE AND MAINTENANCE

All adjustment, conversion, commissioning and maintenance operations described below must only be carried out by Qualified Personnel (meeting the professional technical requirements prescribed by current regulations) such as those of the Local After-Sales Technical Service.

FERROLI declines any liability for damage and/or injury caused by unqualified and unauthorised persons tampering with the unit.

4.1 Adjustments

TEST mode activation

Press the **heating buttons** (details 3 and 4 - fig. 1) together for 5 seconds to activate the **TEST** mode. The boiler switches on irrespective of the system or DHW request.

The heating symbol (detail 24 - fig. 1) and DHW symbol (detail 12 - fig. 1) flash on the display.

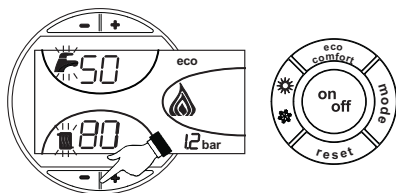


fig. 24 - TEST mode

To deactivate the Test mode, repeat the activation sequence.

The TEST mode is automatically disabled in any case after 15 minutes.

Burner adjustment

The burner is factory-set as given in table 2. The burner can be set to a different output by acting on the pump pressure, nozzle, head adjustment, and air adjustment as per the following paragraphs. In any case, the new adjusted output must fall within the boiler's nominal operating range. After making any adjustments, using a combustion analyser check that the CO₂ content in the fumes is between 11% and 12%.

Nozzle flow rate table for oil

table 2 gives the oil flow rates (in kg/h) according to the change in pump pressure and nozzles.

N.B. - The values given below are only approximate, since nozzle flow rates can vary by ± 5%. Also, with burners having a preheater, the fuel flow rate decreases by about 10%.

Table. 2

NOZZLE G.P.H.	Pump pressure (bar)						
	8	9	10	11	12	13	14
0.40	1.32	1.40	1.47	1.54	1.61	1.68	1.75
	15.66	16.60	17.43	18.26	19.09	19.92	20.75
0.50	1.57	1.65	1.73	1.81	1.89	1.97	2.05
	18.62	19.57	20.51	21.50	22.42	23.36	24.31
0.60	1.93	2.01	2.23	2.32	2.42	2.52	2.64
	22.89	23.83	26.44	27.51	28.70	29.88	31.31
0.65	2.12	2.25	2.40	2.63	2.74	2.80	2.91
	25.14	26.68	28.46	31.19	32.49	33.21	34.51
0.75	2.50	2.65	2.80	2.95	3.07	3.20	3.33
	29.65	31.43	33.21	34.99	36.41	37.95	39.49
0.85	2.92	3.10	3.27	3.45	3.60	3.75	3.90
	34.63	36.76	38.78	40.92	42.69	44.47	46.25
1.00	3.30	3.50	3.67	3.85	4.02	4.20	
	39.13	41.51	43.52	45.66	47.67	48.72	51.95

Flow rate at nozzle outlet in kg/h

Pump pressure adjustment

The pump is factory-set to 12 bar. Use an oil bath gauge to check the pressure. The pressure can be adjusted between 11 and 14 bar.

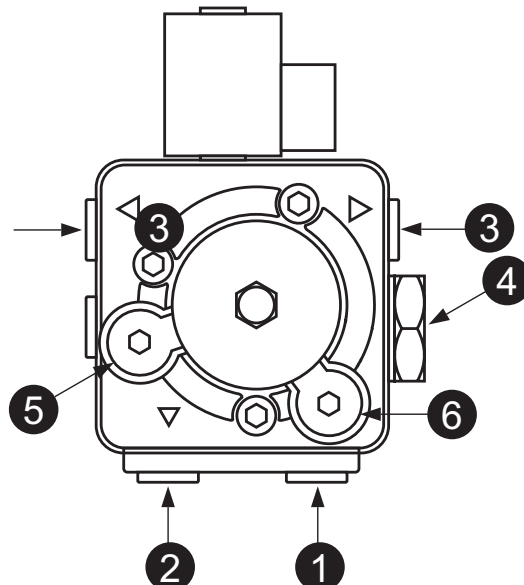


fig. 25- Pump ITALPUMP

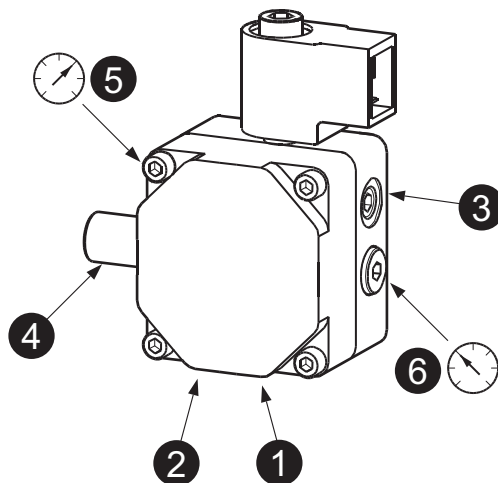


fig. 26- Pump DANFOSS

1. Suction Ø1/4"
2. Return Ø1/4"
3. Oil delivery Ø1/8"
4. Pressure adjustment
5. Pressure gauge connection Ø1/8"
6. Vacuum gauge connection Ø1/8"

Combustion head adjustment

The head is adjusted by means of the screw 1, according to the indications of the pointer 2.

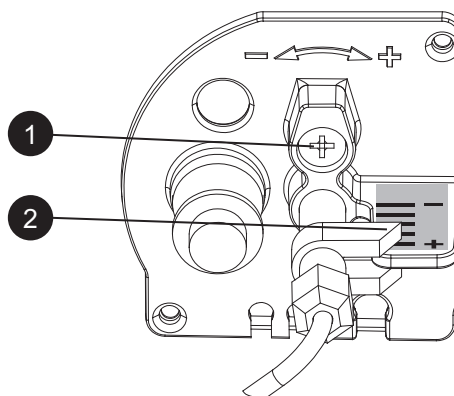


fig. 27

Air damper adjustment

After loosening the screw 3, operating the screw 1, the combustion air is adjusted according to the indications of the pointer 2. After adjustment, lock the screw 3.

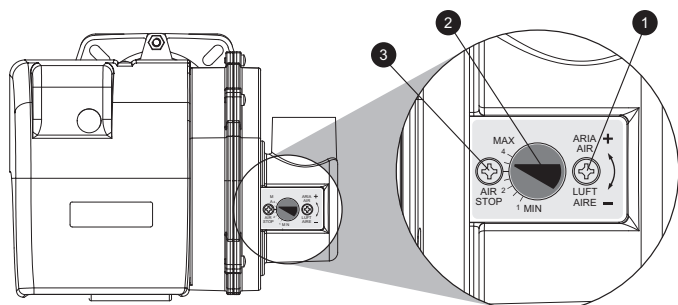


fig. 28

Position of electrodes - baffle

After fitting the nozzle, check correct positioning of the electrodes and baffle, according to the dimensions given below. It is advisable to check the dimensions after each operation on the head.

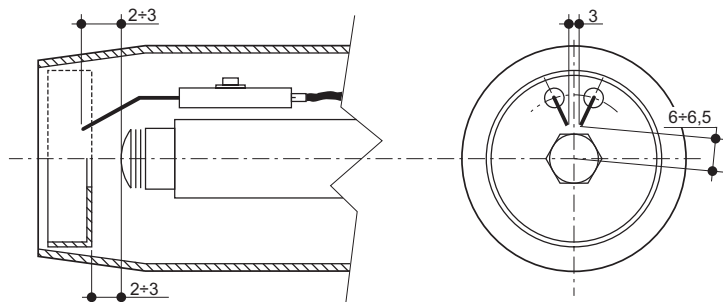


fig. 29- Position of electrodes - baffle

4.2 Commissioning

! Checks to be done at first lighting, and after all maintenance operations that involved disconnection from the systems or work on safety devices or parts of the boiler:

Before lighting the boiler

- Open any on-off valves between the boiler and the systems.
- Check the tightness of the fuel system.
- Check the pre-filling of the expansion tank
- Fill the water system and make sure that all air contained in the boiler and the system has been vented by opening the air vent valve on the boiler and any vent valves on the system.
- Make sure there are no water leaks in the system, hot water circuits, connections or boiler.
- Make sure the electrical system is properly connected and the earth system works properly.
- Make sure there are no flammable liquids or materials in the immediate vicinity of the boiler.
- Fit the pressure gauge and the vacuum gauge on the pump (remove after starting) of the burner.
- open the gate valves along the diesel pipe

Lighting

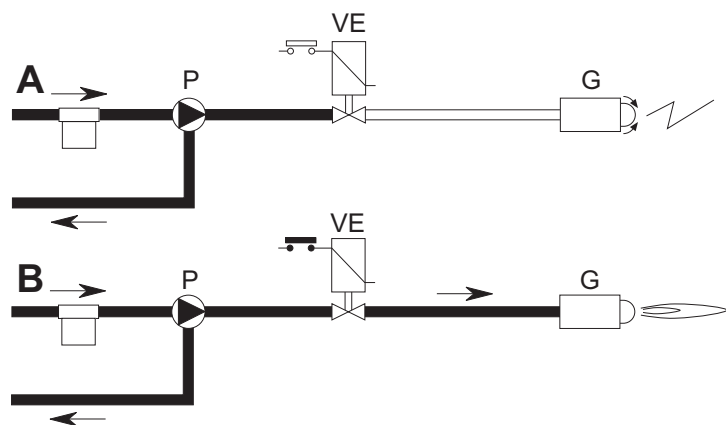


fig. 30 - Starting

A When the thermostatic line closes, the burner motor starts turning together with the pump: all the oil sucked is sent to the return. The burner blower and the ignition transformer are also working, therefore the following stages are carried out:

- firebox prevention.
- prewash of a part of the oil circuit.
- preignition, with discharge between electrode tips.

B

At the end of prewash, the unit opens the electromagnetic valve: the oil reaches the nozzle, where it is finely sprayed.

Its contact with the discharge between the electrode tips creates the flame. The safety time begins simultaneously.

Unit cycle

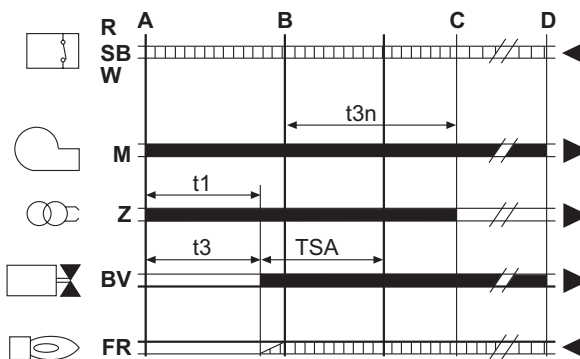


fig. 31 - Unit cycle

R-SB-W Thermostats/Pressure switches

- M** Burner motor
- Z** Ignition transformer
- BV** Electromagnetic valve
- FR** Photoresistance
- A'** Beginning of ignition with pre-heater
- A** Beginning of ignition without pre-heater
- B** Flame present
- C** Normal operation
- D** Adjustment stop (TA-TC)
- t1** Pre-ventilation time
- TSA** Safety time
- t3** Pre-ignition time
- t3n** Post-ignition time
- tw** Preheating time
- Output signals from the unit
- Necessary input signals

Checks during operation

- Ignite the appliance as described in sec. 2.3.
- Check that the fuel circuit and water systems are airtight.
- Check the efficiency of the flue and air-fume ducts while the boiler is working.
- Check that the water is circulating properly between the boiler and the systems.
- Check the proper ignition of the boiler by performing various tests, turning it on and off with the room thermostat or remote control.
- Check that the burner door and fume chamber are tight.
- Check that the burner works properly.
- Analyse the combustion (with the boiler unit stable) and check that the content of CO₂ in the fumes is between 11% and 12%.
- Check the parameters are programmed correctly and perform any required customization (compensation curve, power, temperatures, etc.).

4.3 Maintenance

Periodical check

To ensure correct operation of the unit over time, have qualified personnel carry out a yearly check, providing for the following:

- The control and safety devices must function correctly.
- The fume exhaust circuit must be perfectly efficient.
- Check there are no obstructions or dents in the fuel supply and return pipes.
- Clean the filter of the fuel suction line.
- Measure the correct fuel consumption
- Clean the combustion head in the fuel outlet zone, on the swirl disc.
- Leave the burner running at full rate for approximately ten minutes, then analyse the combustion, checking:
 - All the elements specified in this manual are set correctly
 - Temperatures of the fumes at the flue
 - CO₂ percentage content
- The air-fume end piece and ducts must be free of obstructions and leaks
- The burner and exchanger must be clean and free of deposits. For possible cleaning do not use chemical products or wire brushes.
- The gas and water systems must be airtight.
- The water pressure in the cold water system must be approx. 1 bar; otherwise, bring it to that value.
- The circulating pump must not be blocked.
- The expansion tank must be filled.
- Check the magnesium anode and replace it if necessary.



The boiler casing, control panel and aesthetic parts can be cleaned with a soft and damp cloth, if necessary soaked in soapy water. Do not use any abrasive detergents and solvents.

Boiler cleaning

1. Disconnect the power supply to the boiler.
2. Remove the front top and bottom panel.
3. Open the door by undoing the knobs.
4. Clean the inside of the boiler and the entire path of exhaust fumes, using a tube brush or compressed air.
5. Then close the door, securing it with the knob.

To clean the burner, refer to the Manufacturer's instructions.

Accessing the electrode and nozzle

- Disconnect the transformer electrode cables and remove the photoresistance 1, and the union 2 connecting the oil pipe to line 3 of the nozzle. Loosen the screws 4 and pull out the nozzle-baffle-electrode flange assembly.

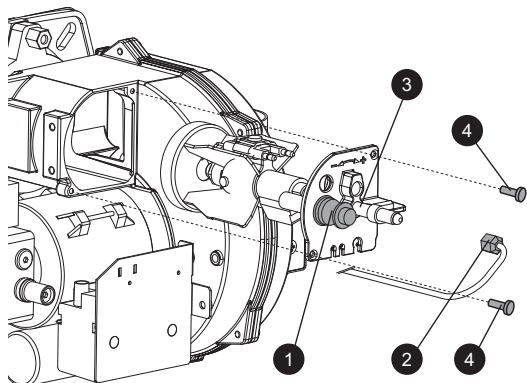


fig. 32

- Undo the screw 5 to remove the baffle and screw 6 to remove the electrodes. Proper cleaning of the nozzle is obtained by removing the filter and cleaning the slots and spraying hole with petrol, rinsing it with fuel oil. When reassembling everything, pay attention to the correct positioning of the electrodes-baffle.

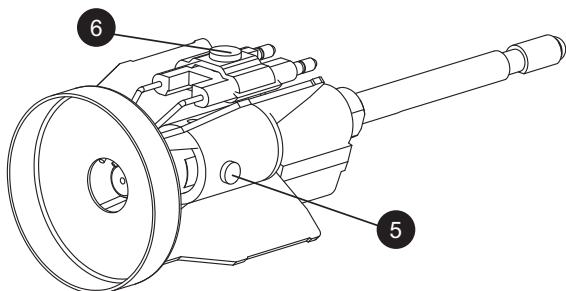


fig. 33

4.4 Troubleshooting

Diagnostics

The boiler has an advanced self-diagnosis system. In case of a boiler fault, the display will flash together with the fault symbol (detail 22 - fig. 1) indicating the fault code.

There are faults that cause permanent shutdowns (marked with the letter "A"): to restore operation, press the RESET button (detail 8 - fig. 1) for 1 second or use the RESET on the remote timer control (optional) if installed; if the boiler does not restart, it is necessary to eliminate the fault indicated in the operation LEDs.

Other faults cause temporary shutdowns (marked with the letter "F") which are automatically reset as soon as the value returns within the boiler's normal working range.

Some faults linked to the circulating pump are signalled by the LED located around the speed selector (fig. 34).



fig. 34

Table 3- List of faults

Fault code	Fault	Possible cause	Cure
A01	Burner block	Pump blocked	Replace
		Faulty electric motor	Replace
		Faulty oil valve	Replace
		No fuel in tank, or water on bottom	Refill with fuel or suck the water
		Oil line feed valves closed	Open
		Dirty filters (line-pump-nozzle)	Clean
		Pump unprimed	Prime and find the cause of unpriming
		Ignition electrodes not properly adjusted, or dirty	Adjust or clean them
		Nozzle clogged, dirty or deformed	Replace
		Unsuitable head and shutter adjustments	Adjust
		Faulty electrodes or earthed	Replace
		Faulty ignition transformer	Replace
		Faulty electrode wires or earthed	Replace
		Electrode wires deformed by high temperature	Replace and protect
		Faulty valve or transformer electrical connections	Check
		Broken pump-motor joint	Replace
Pump inlet connected to return pipe	Correct the connection		
Faulty photoresistance	Replace		
Dirty photoresistance	Clean the photoresistance		
A02	Flame present signal with burner off	Photoresistance short circuit	Replace the photoresistance
		Extraneous light strikes the photoresistance	Eliminate the light source
A03	Overtemperature protection activation	Heating sensor damaged	Check the correct positioning and operation of the heating sensor
		No water circulation in the system	Check the circulating pump. (See table 4)
		Air in the system	Vent the system
A04	Card parameter fault	Wrong card parameter setting	Check the card parameter and modify it if necessary
F07	Preheater fault (the contact does not close in 120 seconds)	Wiring disconnected	Check the wiring
F09	Card parameter fault	Wrong card parameter setting	Check the card parameter and modify it if necessary
F10	Delivery sensor 1 fault	Sensor damaged	Check the wiring or replace the sensor
		Wiring shorted	
		Wiring disconnected	
F11	Card parameter fault	Wrong card parameter setting	Check the card parameter and modify it if necessary
F12	Card parameter fault	Wrong card parameter setting	Check the card parameter and modify it if necessary
F14	Delivery sensor 2 fault	Sensor damaged	Check the wiring or replace the sensor
		Wiring shorted	
		Wiring disconnected	
F16	Card parameter fault	Wrong card parameter setting	Check the card parameter and modify it if necessary
F34	Supply voltage under 170V.	Electric mains trouble	Check the electrical system
F35	Faulty mains frequency	Electric mains trouble	Check the electrical system
F37	Incorrect system water pressure	Pressure too low	Fill the system
		Sensor damaged	Check the sensor
F39	External probe fault	Probe damaged or wiring shorted	Check the wiring or replace the sensor
		Probe disconnected after activating the sliding temperature	Reconnect the external sensor or disable the sliding temperature
F40	Incorrect system water pressure	Pressure too high	Check the system
			Check the safety valve Check the expansion vessel
A41	Sensor positioning	Delivery sensor not inserted in boiler shell	Check the correct positioning and operation of the heating sensor
F42	Heating sensor fault	Sensor damaged	Replace the sensor
F47	System water pressure sensor fault	Wiring disconnected	Check the wiring

Table. 4 - Circulating pump LED indications

	Off Circulating pump on STANDBY
	Green ON Circulating pump Working
	Green Flashing Air venting cycle
	Green/Red alternating Circulating pump blocked due to external causes: - Overvoltage (>270V) - Insufficient voltage (<160V) - Motor overload
	Red Flashing Circulating pump blocked due to internal causes: - Motor blocked - Damaged electronics

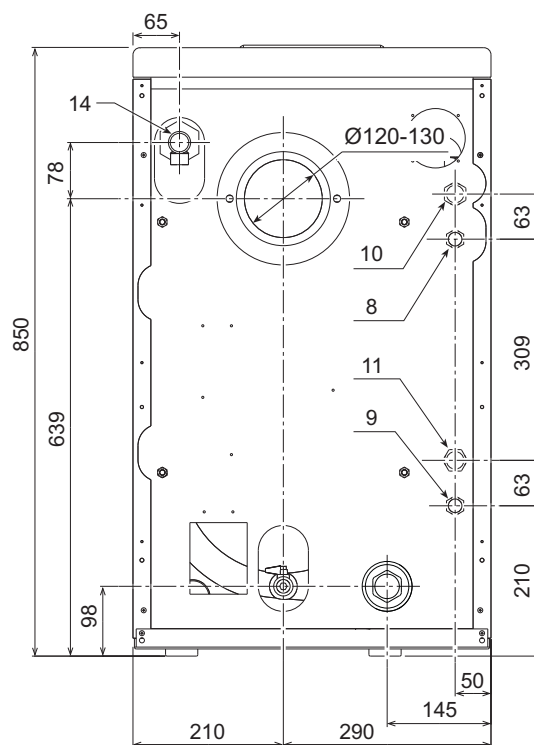


fig. 36 - Rear view

5. TECHNICAL DATA AND CHARACTERISTICS

5.1 Main components, dimensions and connections

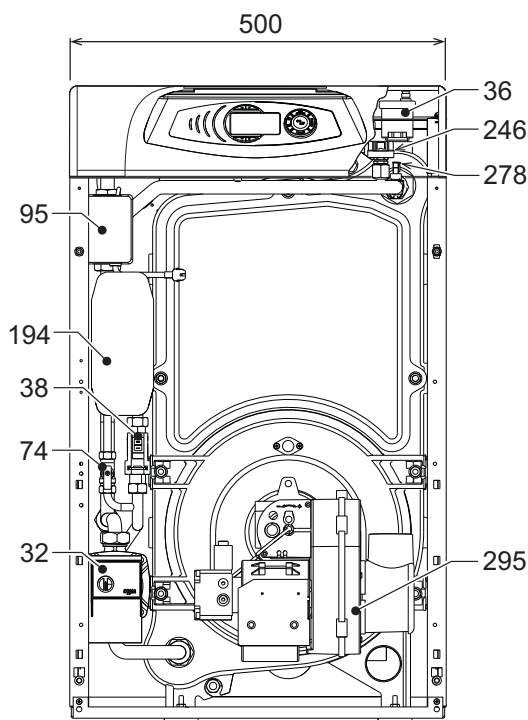


fig. 35- Front view

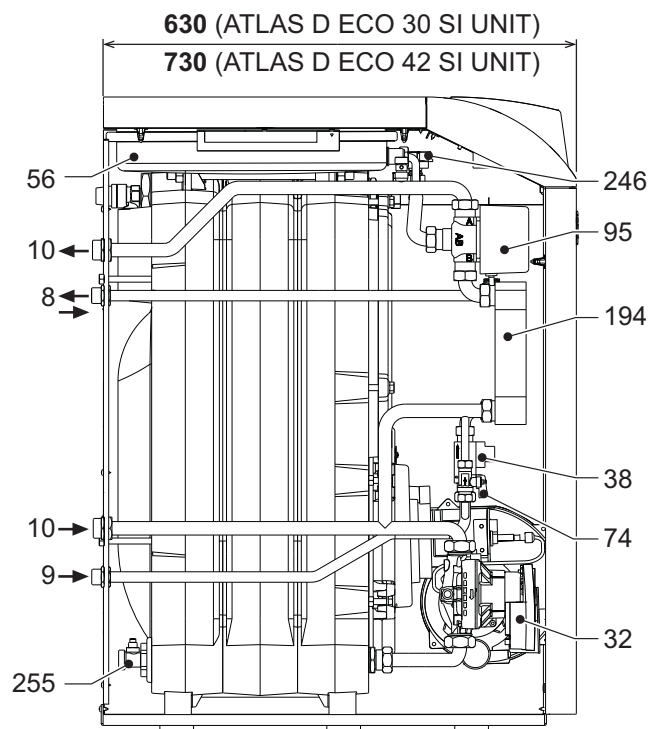


fig. 37- Side view

Key to figures

- 10 = System delivery
- 11 = System return
- 14 = Safety valve
- 32 = Heating circulating pump
- 36 = automatic air vent
- 38 = Flow switch
- 56 = Expansion tank
- 74 = System filling cock
- 95 = Diverter valve
- 194 = DHW exchanger
- 209 = DHW outlet
- 210 = Cold water inlet
- 246 = Pressure transducer
- 255 = System water drain
- 278 = Double sensor (Safety + heating)
- 295 = Burner

5.2 Pressure loss

Circulating pumps Head/Pressure loss

A = Boiler pressure loss

1 - 2 - 3 = Circulating pump speed

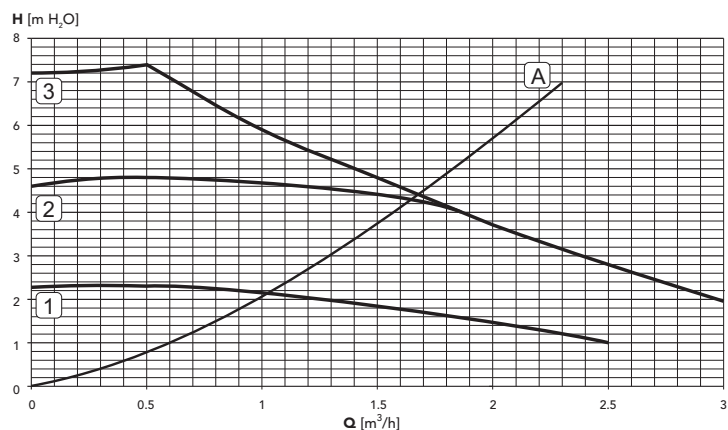


fig. 38 - Pressure losses

5.3 Technical data table

Model		ATLAS D ECO 30 SI UNIT	ATLAS D ECO 42 SI UNIT	
Number of elements	no.	3	4	
Max. heating capacity	kW	Hs 28.3 / Hi 26.6	Hs 41.9 / Hi 39.4	(Q)
Min. heating capacity	kW	Hs 22.4 / Hi 21.0	Hs 22.3 / Hi 21.0	(Q)
Max. heat output	kW	25.0	37.0	(P)
Min. heat output	kW	20.0	20.0	(P)
Efficiency Pmax (80-60°C)	%	Hs 88.2 / Hi 93.9	Hs 88.3 / Hi 94.0	
Efficiency 30%	%	Hs 92.2 / Hi 98.2	Hs 91.5 / Hi 97.4	
Max. working pressure in heating	bar	3	3	(PMS)
Min. working pressure in heating	bar	0.8	0.8	
Max. heating temperature	°C	100	100	(tmax)
Heating water content	liters	20	25	
Heating expansion vessel capacity	liters	10	10	
Heating expansion vessel prefilling pressure	bar	1	1	
Max. working pressure in DHW	bar	9	9	(PMW)
Min. working pressure in DHW	bar	0.3	0.3	
DHW flow rate Δt 25°C	l/min	14.3	21.2	
DHW flow rate Δt 30°C	l/min	11.9	17.7	
Protection rating	IP	X0D	X0D	
Power supply voltage	V/Hz	230/50	230/50	
Electrical power input	W	200	200	
Electrical power input in DHW	W	200	200	
Empty weight	kg	160	200	
Combustion chamber length	mm	350	450	
Combustion chamber diameter	mm	300	300	
Pressure loss on fume side	mbar	0.11	0.35	

ErP product fiche

MODEL: ATLAS D ECO 30 SI UNIT

Trademark: FERROLI			
Condensing boiler: NO			
Low-temperature boiler (**): YES			
B1 Boiler: NO			
Combination heater: YES			
Cogeneration space heater: NO			
Item	Symbol	Unit	Value
Seasonal space heating energy efficiency class (from A++ to G)			
Seasonal space heating energy efficiency class (from A++ to G)			B
Rated heat output	Pn	kW	25
Seasonal space heating energy efficiency	η_s	%	86
Useful heat output			
Useful heat output at rated heat output and high-temperature regime (*)	P4	kW	25,0
Useful heat output at 30% of rated heat output and low-temperature regime (**)	P1	kW	7,8
Useful efficiency			
Useful efficiency at rated heat output and high-temperature regime (*)	η_4	%	88,2
Useful efficiency at 30% of rated heat output and low-temperature regime (**)	η_1	%	92,2
Auxiliary electricity consumption			
At full load	elmax	kW	0,150
At part load	elmin	kW	0,069
In standby mode	PSB	kW	0,003
Other items			
Standby heat loss	Pstby	kW	0,105
Ignition burner power consumption	Pign	kW	0,000
Annual energy consumption	QHE	GJ	83
Sound power level	LWA	dB	62
Emissions of nitrogen oxides	NOx	mg/kWh	86
For combination heaters			
Declared load profile			XL
Water heating energy efficiency class (from A to G)			B
Daily electricity consumption	Qelec	kWh	0,249
Annual electricity consumption	AEC	kWh	55
Water heating energy efficiency	η_{wh}	%	78
Daily fuel consumption	Qfuel	kWh	25,241
Annual fuel consumption	AFC	GJ	19

(*) High-temperature regime means 60°C return temperature at heater inlet and 80°C feed temperature at heater outlet.

(**) Low temperature means for condensing boilers 30°C, for low-temperature boilers 37°C and for other heaters 50°C return temperature (at heater inlet).

ErP product fiche

MODEL: ATLAS D ECO 42 SI UNIT

Trademark: FERROLI			
Condensing boiler: NO			
Low-temperature boiler (**): YES			
B1 Boiler: NO			
Combination heater: YES			
Cogeneration space heater: NO			
Item	Symbol	Unit	Value
Seasonal space heating energy efficiency class (from A++ to G)			
Seasonal space heating energy efficiency class (from A++ to G)			B
Rated heat output	Pn	kW	37
Seasonal space heating energy efficiency	η_s	%	86
Useful heat output			
Useful heat output at rated heat output and high-temperature regime (*)	P4	kW	37,0
Useful heat output at 30% of rated heat output and low-temperature regime (**)	P1	kW	11,5
Useful efficiency			
Useful efficiency at rated heat output and high-temperature regime (*)	η_4	%	88,3
Useful efficiency at 30% of rated heat output and low-temperature regime (**)	η_1	%	91,5
Auxiliary electricity consumption			
At full load	elmax	kW	0,150
At part load	elmin	kW	0,068
In standby mode	PSB	kW	0,003
Other items			
Standby heat loss	Pstby	kW	0,127
Ignition burner power consumption	Pign	kW	0,000
Annual energy consumption	QHE	GJ	123
Sound power level	LWA	dB	62
Emissions of nitrogen oxides	NOx	mg/kWh	80
For combination heaters			
Declared load profile			XXL
Water heating energy efficiency class (from A to G)			B
Daily electricity consumption	Qelec	kWh	0,231
Annual electricity consumption	AEC	kWh	51
Water heating energy efficiency	η_{wh}	%	70
Daily fuel consumption	Qfuel	kWh	34,388
Annual fuel consumption	AFC	GJ	27

(*) High-temperature regime means 60°C return temperature at heater inlet and 80°C feed temperature at heater outlet.

(**) Low temperature means for condensing boilers 30°C, for low-temperature boilers 37°C and for other heaters 50°C return temperature (at heater inlet).

5.4 Wiring diagram

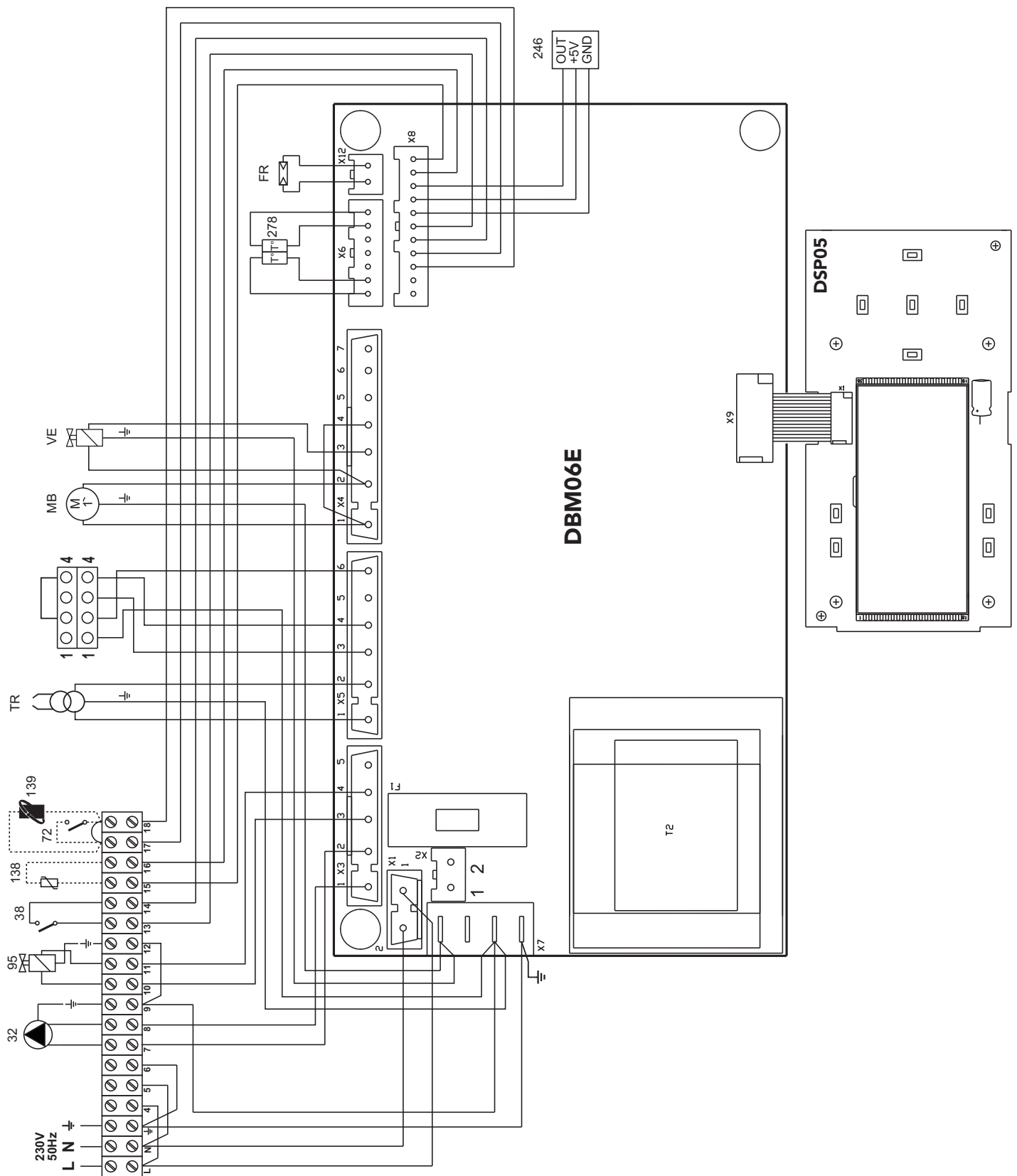


fig. 39 - Wiring diagram

- 32 Heating circulating pump
- 38 Flow switch
- 72 Room thermostat (optional)
- 95 Diverter valve
- 138 External probe (optional)
- 139 Remote Timer Control (optional)
- 246 Pressure transducer
- 278 Double sensor (Safety + Heating)
- TR Ignition transformer
- FR Photoresistance
- MB Burner motor
- VE Electromagnetic valve

FR

1. CONSIGNES GÉNÉRALES

- Lire attentivement les avertissements repris dans le présent manuel d'instructions fournissant des indications importantes pour la sécurité de l'installation, son utilisation et son entretien.
- Le manuel d'instructions fait partie intégrante du produit et en constitue un composant essentiel que l'utilisateur aura soin de conserver afin de pouvoir le consulter ultérieurement.
- En cas de vente ou de cession de l'appareil à un autre propriétaire ou d'un déménagement, on s'assurera que le manuel accompagne dans tous les cas la chaudière de manière à pouvoir être consulté en tout temps par le nouveau propriétaire et/ou installateur.
- L'installation et l'entretien doivent être effectués conformément aux normes en vigueur, selon les instructions du constructeur et par un professionnel qualifié.
- Une installation incorrecte ou un entretien impropre peuvent entraîner des dommages à des personnes, à des animaux ou à des choses. Le constructeur n'assume aucune responsabilité pour les dommages causés par des erreurs d'installation et d'utilisation et, dans tous les cas, en cas d'observation des instructions fournies par celui-ci.
- Avant d'effectuer toute opération de nettoyage ou d'entretien, isoler l'appareil du réseau d'alimentation électrique en actionnant l'interrupteur de l'installation et/ou au moyen des dispositifs d'isolement prévus.
- Désactiver l'appareil en cas de panne et/ou de mauvais fonctionnement en s'abstenant de toute tentative de réparation ou d'intervention directe. S'adresser uniquement à un professionnel qualifié. Les réparations ou remplacements de composants éventuels devront être effectués uniquement par un professionnel qualifié en n'utilisant que des pièces de rechange d'origine. Le non-respect de ce qui précède compromet les conditions de sécurité de l'appareil.
- Pour garantir le bon fonctionnement de l'appareil, il est indispensable de faire effectuer un entretien périodique par un professionnel qualifié.
- Cet appareil ne doit être utilisé que pour l'usage pour lequel il a été conçu. Tout autre usage doit être considéré comme impropre et donc dangereux.
- Après avoir retiré l'emballage, s'assurer du bon état du contenu. Les éléments de l'emballage ne doivent pas être laissés à la portée des enfants étant donné qu'ils pourraient être une source potentielle de dangers.
- Les enfants âgés de 8 ans et plus, ainsi que les personnes présentant des capacités physiques, sensorielles ou mentales réduites, ou ne possédant ni l'expérience ni les connaissances requises, peuvent utiliser cet appareil sous surveillance constante ou après avoir reçu des instructions concernant l'utilisation sécuritaire de l'appareil ou permettant la compréhension des dangers qui s'y rattachent. Les enfants ne doivent pas jouer avec l'appareil. Le nettoyage et l'entretien destinés à être effectués par l'utilisateur, peuvent être accomplis par des enfants âgés d'au moins 8 ans que si sous surveillance constante.
- En cas de doute, ne pas utiliser l'appareil et s'adresser au fournisseur.
- Mettre l'appareil et ses accessoires au rebut conformément aux normes en vigueur.
- Les images contenues dans cette notice ne sont qu'une représentation simplifiée du produit. Cette représentation peut présenter de légères différences, non significatives, par rapport au produit livré.

CE LE MARQUAGE « CE » ATTESTE QUE LES PRODUITS SONT CONFORMES AUX EXIGENCES ESSENTIELLES DE L'ENSEMBLE DES DIRECTIVES QUI LEURS SONT APPLICABLES. LA DÉCLARATION CE DE CONFORMITÉ PEUT ÊTRE DEMANDÉE AU FABRICANT.

2. INSTRUCTIONS D'UTILISATION

2.1 Introduction

Cher Client,

Nous vous remercions d'avoir choisi **FERROLI**, une chaudière de conception avancée, de technologie d'avant-garde, de fiabilité élevée et de haute qualité constructive. Lire attentivement les instructions contenues dans la présente notice, car elles fournissent des indications importantes concernant la sécurité d'installation, l'utilisation et l'entretien de l'appareil.

ATLAS D ECO SI UNIT est un générateur de chaleur pour le chauffage et la production d'eau chaude à haut rendement doté d'un brûleur fioul de type à air soufflé. Le corps de la chaudière se compose d'éléments en fonte, assemblés à l'aide de bicônes et de tirants en acier. Le système de contrôle fait appel à un microprocesseur muni d'une interface numérique et de fonctions avancées de régulation de la température.

2.2 Tableau des commandes

Panneau

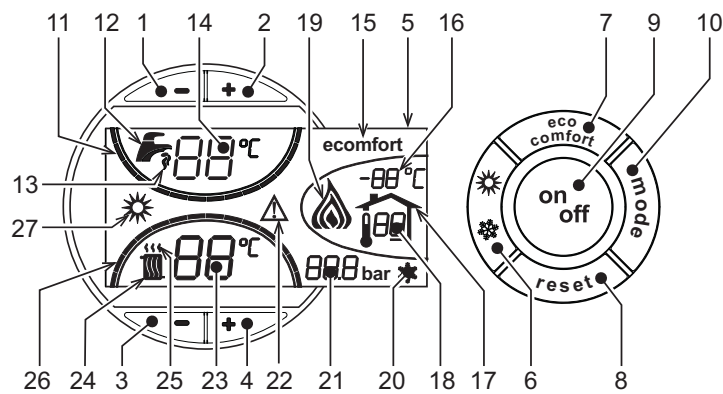


fig. 1 - Panneau de contrôle

Légende panneau

- 1 = Touche pour réduire la température de l'eau chaude sanitaire
- 2 = Touche pour augmenter la température de l'eau chaude sanitaire
- 3 = Touche pour diminuer la température de l'installation de chauffage
- 4 = Touche pour augmenter la température de l'installation de chauffage
- 5 = Afficheur
- 6 = Touche de sélection du mode Été /Hiver
- 7 = Touche de sélection du mode Eco / Confort

- 8 = Touche de remise à zéro
- 9 = Touche de Marche/Arrêt de l'appareil (on/off)
- 10 = Touche du menu "Température évolutive" (mode)
- 11 = Indication que l'eau chaude sanitaire a atteint la température programmée
- 12 = Symbole eau chaude sanitaire
- 13 = Indication du fonctionnement eau chaude sanitaire
- 14 = Programmation / température de départ eau chaude sanitaire
- 15 = Indication mode Eco (Economy) ou Confort
- 16 = Température capteur extérieur (avec la sonde extérieure en option)
- 17 = Elle est affichée en cas de branchement de la sonde extérieure ou de la chronocommande à distance (options)
- 18 = Température ambiante (avec chronocommande à distance, option)
- 19 = Indication "brûleur allumé"
- 20 = Indication fonctionnement antigel
- 21 = Indication "pression installation de chauffage"
- 22 = Indication Anomalie
- 23 = Programmation / température de départ chauffage
- 24 = Symbole chauffage
- 25 = Indication fonctionnement chauffage
- 26 = Indication température de départ chauffage programmée atteinte
- 27 = Indication mode Été

Indication durant le fonctionnement

Chauffage

En cas de besoin thermique (détekté par le thermostat d'ambiance ou la chronocommande à distance), l'air chaud au-dessus du radiateur (rep. 24 et 25 - fig. 1) clignote.

Les voyants des degrés chauffage (rep. 26 - fig. 1), s'allument au fur et à mesure que la température du capteur de chauffage atteint la valeur fixée.

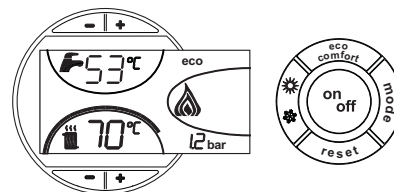


fig. 2

Sanitaire

Le besoin d'ECS (venant de l'ouverture d'un robinet d'eau chaude ou puisage) est indiqué par le clignotement de l'icône du robinet d'eau chaude (rep. 12 et 13 - fig. 1).

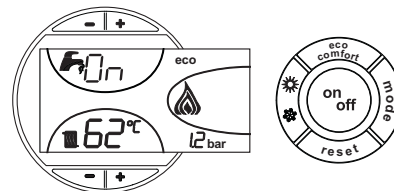


fig. 3

Confort

La demande du mode de fonctionnement Confort (rétablissement de la température intérieure de la chaudière) est indiquée par le clignotement du symbole COMFORT (rep. 15 et 13 - fig. 1).

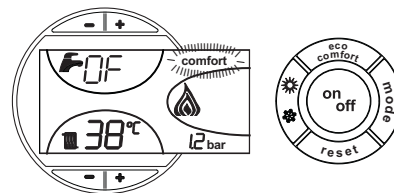


fig. 4

2.3 Allumage et extinction

Chaudière non alimentée électriquement

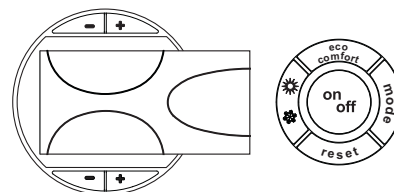


fig. 5 - Chaudière non alimentée électriquement



En cas de coupure de la tension d'alimentation de l'appareil et/ou de coupure de l'arrivée de gaz, le système hors-gel ne fonctionne pas. Pour les arrêts prolongés en période hivernale et afin d'éviter les dommages causés par le gel, il est conseillé de purger toute l'eau contenue dans la chaudière et dans l'installation ; ou bien de ne vider que l'eau sanitaire et verser l'antigel approprié dans l'installation de chauffage, en respectant les prescriptions indiquées sez. 3.3.

Allumage de la chaudière

- Ouvrir les vannes d'arrêt du combustible.
- Mettre l'appareil sous tension.

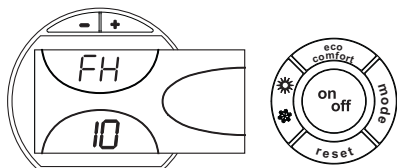


fig. 6 - Allumage de la chaudière

- Pendant les 120 secondes qui suivent, l'afficheur visualise FH (cycle de purge de l'air du circuit de chauffage).
- Pendant les 5 premières secondes, l'afficheur visualise également la version du logiciel de la carte.
- Dès que l'indication FH disparaît, la chaudière est prête à fonctionner automatiquement chaque fois que l'on prélève de l'eau chaude sanitaire ou en présence d'une demande de la part du thermostat d'ambiance.

Extinction de la chaudière

Appuyer 1 seconde sur la touche **on/off** (rep. 9 - fig. 1).

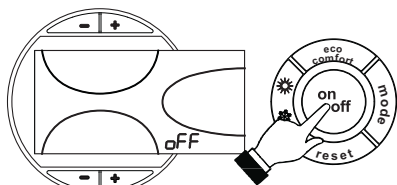


fig. 7 - Extinction de la chaudière

Quand la chaudière est éteinte, la carte électronique est encore alimentée en énergie électrique.

Le fonctionnement eau sanitaire et chauffage est désactivé. Le système antigel reste actif.

Pour rallumer la chaudière, appuyer à nouveau 1 seconde sur la touche **on/off** (rep. 9 - fig. 1).

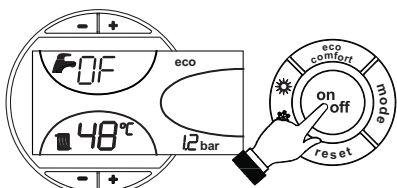


fig. 8

La chaudière est prête à fonctionner immédiatement chaque fois que l'on prélève de l'eau chaude sanitaire (puisage) ou en présence d'une signalisation de besoin par le thermostat d'ambiance.

2.4 Réglages

Commutation Été/Hiver

Appuyer 1 seconde sur la touche **Été/Hiver** (rep. 6 - fig. 1).

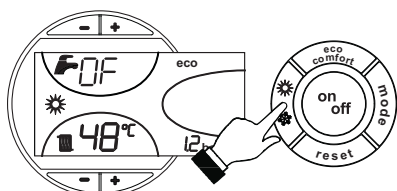


fig. 9

L'afficheur montre le symbole **Été** (rep. 27 - fig. 1) : la chaudière ne fournira que de l'eau chaude sanitaire. Le système antigel reste actif.

Pour désactiver le mode Été, appuyer à nouveau 1 seconde sur la touche **été/hiver** (rep. 6 - fig. 1).

Réglage de la température de chauffage

Appuyer sur les touches **chauffage** (rep. 3 et 4 - fig. 1) pour régler la température entre 30°C (minimum) et 80°C (maximum).

Toutefois, il est conseillé de ne pas faire fonctionner la chaudière en dessous de 45°C.

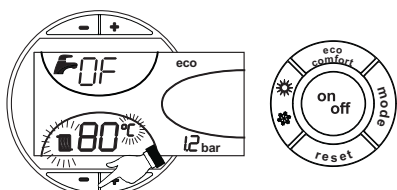


fig. 10

Réglage de la température d'eau chaude sanitaire

Appuyer sur les touches **sanitaire** (rep. 1 et 2 - fig. 1) pour régler la température entre 50°C (minimum) et 75°C (maximum).

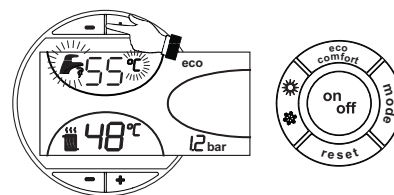


fig. 11

Régulation de la température ambiante (par thermostat d'ambiance en option)

Programmer à l'aide du thermostat d'ambiance la température souhaitée à l'intérieur des pièces. Si le thermostat d'ambiance n'est pas monté, la chaudière maintiendra la température dans l'installation à la consigne départ.

Régulation de la température ambiante (par chronocommande à distance en option)

Programmer à l'aide de la chronocommande à distance la température souhaitée à l'intérieur des pièces. La chaudière réglera la température dans le circuit d'eau de l'installation en fonction de la température ambiante demandée. Pour le fonctionnement par chronocommande à distance, se reporter au manuel d'utilisation spécifique.

Sélection Eco/Confort

L'appareil est doté d'une fonction qui garantit une vitesse élevée de débit d'ECS et un confort optimal pour l'utilisateur. Lorsque le dispositif est en fonction (mode CONFORT), l'eau contenue dans la chaudière est maintenue en température, ce qui permet d'obtenir immédiatement l'eau chaude à la sortie de la chaudière, dès l'ouverture du robinet.

Le dispositif peut être désactivé par l'utilisateur (mode ECO) en appuyant sur la touche **ECO/CONFORT** (rep. 7 - fig. 1). Pour activer le mode CONFORT, réappuyer sur la touche **eco/confort** (rep. 7 - fig. 1).

Température évolutive

Lorsqu'une sonde extérieure (option) est installée, l'afficheur du tableau des commandes (rep. 5 - fig. 1) montre la température extérieure actuelle mesurée par la sonde. Le système de régulation de la chaudière travaille en mode "température évolutive". Dans ce mode, la température de l'installation chauffage est réglée en fonction des conditions climatiques extérieures de manière à garantir un confort élevé et une économie d'énergie pendant toute l'année. En particulier, lorsque la température extérieure augmente, la température de départ installation diminue selon une courbe donnée "de compensation".

Avec le réglage évolutif, la température programmée à l'aide des touches chauffage +/- (rep. 3 et 4 - fig. 1) devient la température maximum de départ installation. Il est conseillé de régler la valeur maximale pour permettre au système de réguler la température sur toute la plage utile de fonctionnement.

La chaudière doit être réglée au cours de l'installation par un professionnel qualifié. Noter que l'utilisateur pourra faire des adaptations ou ajustements éventuels pour améliorer le confort.

Courbe de compensation et déplacement des courbes

Appuyer une fois sur la touche **mode** (rep. 10 - fig. 1) pour afficher la courbe de compensation actuelle (fig. 12). Il est possible de la modifier à l'aide des touches **eau chaude sanitaire** (rep. 1 et 2 - fig. 1).

Régler la courbe désirée de 1 à 10, selon la caractéristique (fig. 14).

Si la courbe est réglée sur 0, le réglage de la température évolutive est désactivé.

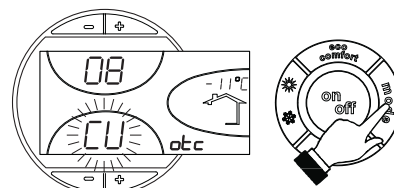


fig. 12 - Courbe de compensation

Appuyer sur les touches **chauffage** (rep. 3 et 4 - fig. 1) pour passer au déplacement parallèle des courbes (fig. 15), qui peut être modifié à l'aide des touches **eau chaude sanitaire** (rep. 1 et 2 - fig. 1).

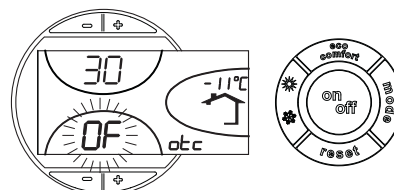


fig. 13 - Déplacement parallèle des courbes

Réappuyer sur la touche **mode** (rep. 10 - fig. 1) pour quitter le mode de réglage des courbes parallèles.

Si la température ambiante est inférieure à la valeur désirée, il est conseillé de définir une courbe supérieure et vice versa. Augmenter ou diminuer d'une unité et vérifier le résultat dans la pièce ou le local.

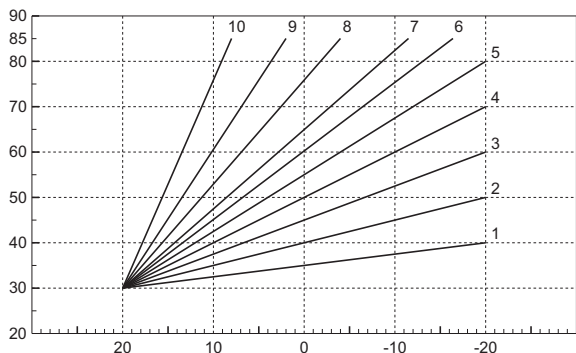


fig. 14 - Courbes de compensation

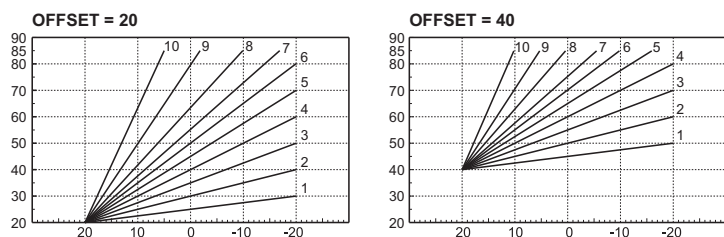


fig. 15 - Exemple de déplacement parallèle des courbes de compensation

Réglages à partir de la chronocommande à distance

Si la chaudière est reliée à la chronocommande à distance (option), les réglages ci-dessus seront gérés comme indiqué dans le tableau tableau 1. En outre, sur l'afficheur du tableau des commandes (rep. 5 - fig. 1) apparaîtra la température ambiante actuelle, relevée par la chronocommande à distance.

Tableau 1

Réglage de la température de chauffage	Le réglage peut être effectué à partir du menu de la chronocommande à distance ou directement sur le tableau des commandes de la chaudière.
Commutation Été/Hiver	Le mode Été a la priorité sur une éventuelle demande de chauffage provenant de la chronocommande à distance.
Sélection Eco/Confort	En désactivant l'option ECS du menu de la chronocommande à distance, la chaudière sélectionne le mode Economy. Dans cette condition, la touche 7 fig. 1 - sur le tableau de la chaudière est désactivée.
	En activant l'option ECS du menu de la chronocommande à distance, la chaudière sélectionne le mode Confort. Dans cette condition, il est possible de sélectionner un des deux modes à l'aide de la touche 7 - fig. 1 sur le tableau de la chaudière.
Température évolutive	La chronocommande à distance, ainsi que la carte électronique de la chaudière, gèrent le réglage de la température évolutive : Noter que la priorité est attribuée à la gestion de la température évolutive par la carte électronique de la chaudière.

Réglage de la pression hydraulique de l'installation

La pression de remplissage installation à froid, lue sur l'hydromètre de la chaudière, doit être d'environ 1,0 bar. Si la pression de l'installation descend en dessous de la valeur minimale, la carte électronique de la chaudière activera l'anomalie F37 (fig. 16).

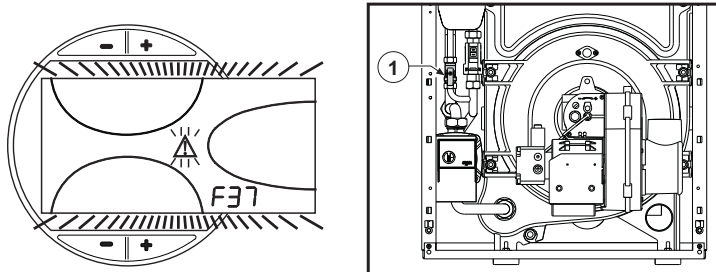


fig. 16- Anomalie pression de l'installation insuffisante - Robinet de remplissage

Agir sur le robinet de remplissage (rep. 1 - fig. 16) pour rétablir la pression de l'installation à une valeur supérieure à 1,0 bar.

Après le rétablissement de la pression de l'installation, la chaudière activera le cycle de purge de l'air pendant 120 secondes ; cette condition est signalée sur l'afficheur par la mention FH.

Toujours refermer le robinet de remplissage après cette opération (rep. 1 - fig. 16)

3. INSTALLATION

3.1 Dispositions générales

L'INSTALLATION DE LA CHAUDIÈRE DOIT ÊTRE EFFECTUÉE CONFORMÉMENT AUX TEXTES RÉGLEMENTAIRES ET RÈGLES DE L'ART EN VIGUEUR, SUIVANT LES INSTRUCTIONS DU CONSTRUCTEUR ET PAR UN PROFESSIONNEL QUALIFIÉ.

3.2 Emplacement

La chaudière (générateur de chaleur) doit être installée en conformité avec les normes en vigueur dans un local possédant des ouvertures d'aération vers l'extérieur. En présence de plusieurs brûleurs ou aspirateurs dans le local qui fonctionnent simultanément, les ouvertures d'aération doivent être dimensionnées pour le fonctionnement de tous les appareils. Le lieu d'installation doit être exempt de tout objet ou matériel inflammable, gaz corrosif, poudres ou substances volatiles qui, rappelées par le ventilateur du brûleur sont susceptibles de boucher les conduites internes du brûleur ou la tête de combustion. Le local d'installation du brûleur doit en outre être sec et à l'abri de la pluie, de la neige et du gel.

Si l'appareil est installé entre deux meubles ou juxtaposé, prévoir de l'espace pour le démontage du manteau et pour l'entretien normal.

3.3 Raccordements hydrauliques

Avertissements

La capacité thermique de l'appareil sera préalablement définie à l'aide d'un calcul des besoins caloriques de l'édifice, conformément aux normes en vigueur. L'installation doit comprendre tous les accessoires requis pour garantir un fonctionnement correct et régulier. Il est conseillé d'installer entre la chaudière et le circuit, des vannes d'arrêt (ou d'isolement) permettant, au besoin, d'isoler la chaudière de l'installation.

L'évacuation de la soupape de sûreté doit être raccordée à un entonnoir d'écoulement, ou à une tuyauterie de récupération, pour éviter le dégorgement d'eau au sol en cas de surpression dans le circuit de chauffage. Dans le cas contraire, si la soupape de sûreté se déclenche et provoque l'inondation du local, le fabricant de la chaudière ne sera pas tenu pour responsable des dégâts consécutifs.

Ne pas utiliser les tuyauteries des installations hydrauliques comme mise à la terre d'appareils électriques

Avant l'installation, laver soigneusement toutes les tuyauteries de l'installation afin d'éliminer toutes les impuretés ou résidus risquant de compromettre le bon fonctionnement de l'appareil.

Effectuer les raccordements aux raccords prévus, comme indiqué au chapitre cap. 5 et conformément aux plaques des pictogrammes apposées sur l'appareil

Circulateur haute efficacité

Pour assurer le fonctionnement correct de la chaudière ATLAS D ECO SI UNIT, mettre le sélecteur de vitesse (voir fig. 17) sur la position III.

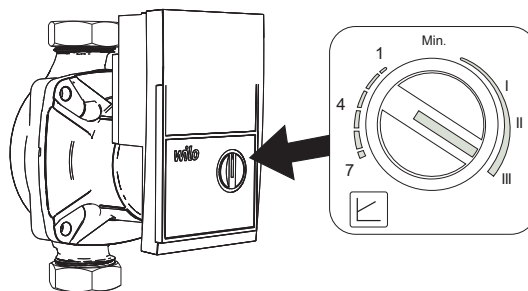


fig. 17

Caractéristiques de l'eau de l'installation

En présence d'une eau ayant un degré de dureté supérieur à 25° Fr (1°F = 10ppm CaCO3), il est recommandé d'utiliser une eau spécialement traitée afin d'éviter toute incrustation éventuelle dans la chaudière. Le traitement ne doit pas réduire la dureté à des valeurs inférieures à 15°F (DPR 236/88, utilisation de l'eau destinée à la consommation humaine). Le traitement de l'eau utilisée s'impose également dans le cas de circuits d'installation très étendus ou d'appoints fréquents d'eau dans l'installation.

Système antigel, produits antigel, additifs et inhibiteurs.

La chaudière est équipée d'un système antigel dans l'électronique de fonctionnement qui active la chaudière en mode chauffage quand la température de l'eau de départ installation descend en dessous de 6 °C. Le système n'est pas actif en cas de coupure de la tension d'alimentation de la chaudière et/ou de coupure de l'arrivée du gaz à la chaudière. Si nécessaire, il est possible d'utiliser des liquides antigel, des additifs et des inhibiteurs, seulement et exclusivement si le producteur de ces liquides ou additifs fournit une garantie qui assure que ses produits sont idoines à l'utilisation et ne provoquent pas de dommages à l'échangeur de la chaudière ou à d'autres composants et/ou matériaux de la chaudière et de l'installation. Il est interdit d'utiliser des liquides antigel, des additifs et des inhibiteurs non spécifiquement prévus pour l'utilisation dans des installations thermiques et compatibles avec les matériaux composant la chaudière et l'installation.

3.4 Raccordement du brûleur

Le brûleur est doté de tuyaux flexibles et de filtre de branchement à la ligne d'alimentation à gazole. Faire sortir les tuyaux flexibles du mur AR et installer le filtre comme indiqué en fig. 18.

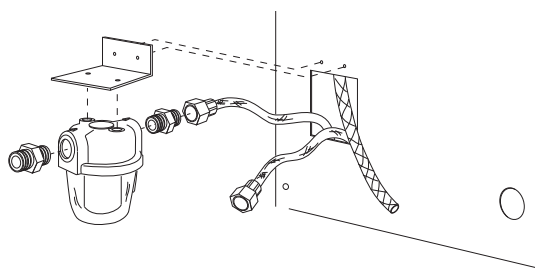


fig. 18 - Installation filtre combustible

Le circuit d'alimentation en gazole doit être réalisé selon un des schémas suivants, ne dépassant pas les longueurs de tuyaux (LMAX) indiquées sur le tableau.

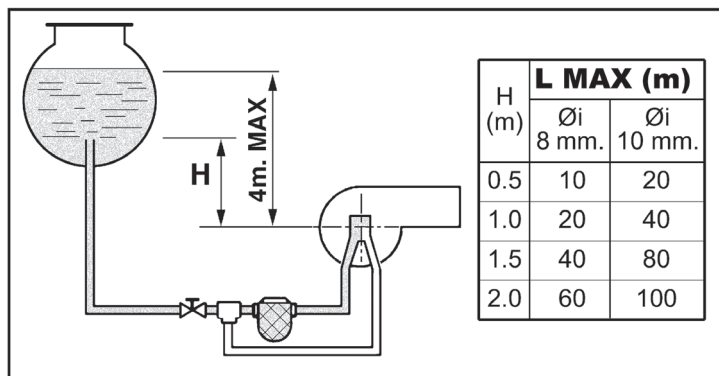


fig. 19 - Alimentation par gravité

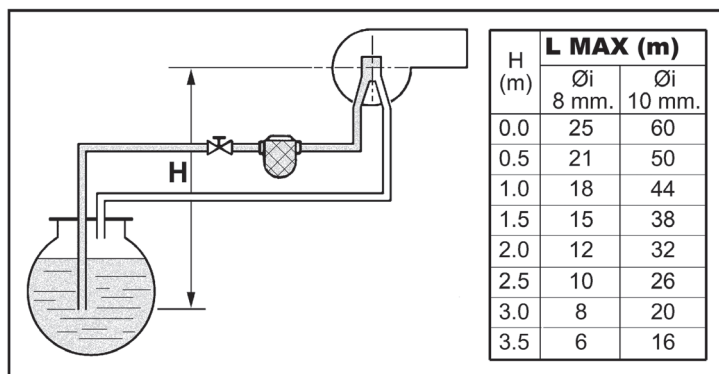


fig. 20 - Alimentation par aspiration

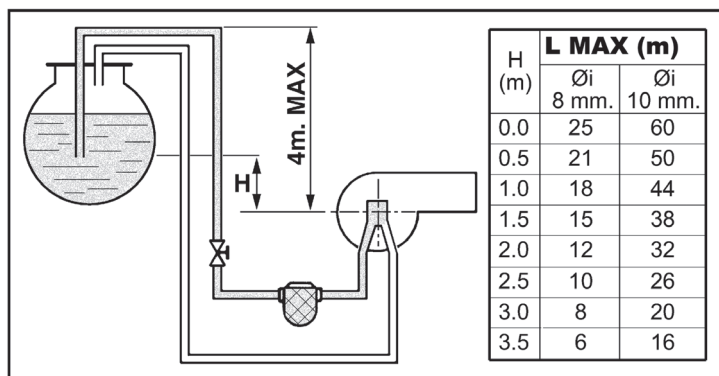


fig. 21 - Alimentation par syphon

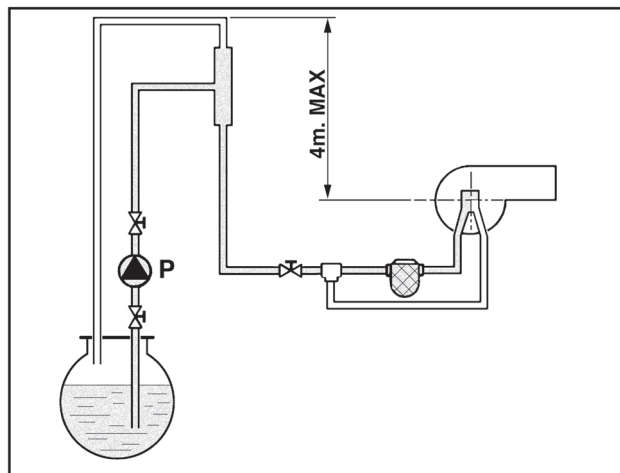


fig. 22 - Alimentation par anneau

3.5 Raccordements électriques

Raccordement au réseau électrique



La sécurité électrique de l'appareil ne peut être assurée que lorsque celui-ci est correctement raccordé à un dispositif de mise à la terre efficace conformément aux normes électriques en vigueur. Faire vérifier par un professionnel qualifié l'efficacité et la conformité du dispositif de mise à la terre. Le constructeur ne saur être tenu pour responsable des dommages éventuels découlant de l'absence de connexion de mise à la terre efficace. Faire vérifier que l'installation électrique est adaptée à la puissance maximale absorbée par l'appareil, indiquée sur la plaque signalétique de la chaudière.

La chaudière est précâblée; le câble de raccordement au réseau électrique est de type "Y" sans fiche. Les connexions au réseau électrique doivent être réalisées par raccordement fixe et dotées d'un interrupteur bipolaire avec une distance entre les contacts d'ouverture d'au moins 3 mm, en interposant des fusibles de 3A maximum entre la chaudière et la ligne. Il est important de respecter la polarité (LIGNE: câble marron / NEUTRE: câble bleu / TERRE: câble jaune-vert) dans les raccordements au réseau électrique. Lors de l'installation ou du remplacement du câble d'alimentation, la longueur du conducteur de terre doit être de 2 cm plus longue que des autres.



Le câble d'alimentation de l'appareil ne doit pas être remplacé par l'utilisateur. En cas d'endommagement du câble, éteindre l'appareil et confier exclusivement son remplacement à un professionnel qualifié. En cas de remplacement du câble d'alimentation, utiliser exclusivement un câble "HAR H05 VV-F" 3x0,75 mm² avec diamètre extérieur de 8 mm maximum.

Thermostat d'ambiance (optionnel)



ATTENTION : LE THERMOSTAT D'AMBIANCE DOIT ÊTRE À CONTACTS PROPRES. EN RELIANT 230 V. AUX BORNES DU THERMOSTAT, LA CARTE ÉLECTRONIQUE EST IRRÉMÉDIABLEMENT DÉTÉRIORÉE.

En raccordant une chronocommande ou un interrupteur horaire (minuterie), éviter d'utiliser l'alimentation de ces dispositifs à partir de leur contact d'interruption. Leur alimentation doit se faire par raccordement direct au secteur ou par piles selon le type de dispositif.

Accès au bornier électrique

Dévisser les deux vis "A" situées sur la partie supérieure du tableau et déposer le volet.

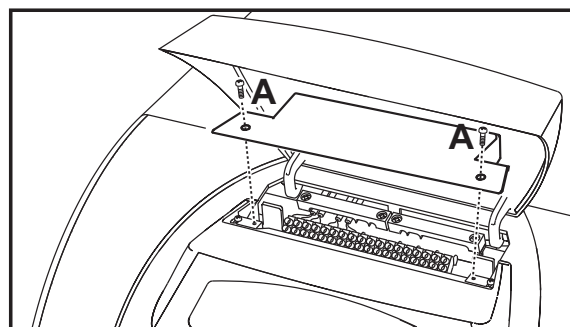


fig. 23 - Accès au bornier

3.6 Raccordement au conduit de fumée

L'appareil peut être raccordé à une cheminée conçue et construite conformément aux normes en vigueur. Le conduit entre la chaudière et la cheminée doit être en matériau adapté à cette fonction, c'est-à-dire qu'il doit résister à la chaleur et à la corrosion. Il est recommandé de soigner l'étanchéité dans les points de jonction et de calorifuger toute la conduite entre la chaudière et la cheminée, pour éviter la formation d'eau de condensation.

4. UTILISATION ET ENTRETIEN

Toutes les opérations de réglage, de transformation, de mise en service, d'entretien décrites ci-après doivent être effectuées par un professionnel qualifié (possédant les connaissances ou requis techniques professionnels prévus par les normes en vigueur), tel que le personnel du SAV.

FERROLI Toute responsabilité contractuelle et extracontractuelle du constructeur est exclue pour les dommages causés par des erreurs dans l'installation et l'utilisation et, dans tous les cas, par le non-respect des instructions fournies par le constructeur.

4.1 Réglages

Validation du mode TEST

Appuyer simultanément 5 secondes sur les **touches chauffage** (rep. 3 et 4 - fig. 1) pour valider le mode **TEST**. La chaudière se met en marche indépendamment de la demande de l'installation chauffage ou de l'eau chaude sanitaire.

Les symboles de chauffage (rep. 24 - fig. 1) et sanitaire (rep. 12 - fig. 1) clignotent sur l'afficheur.

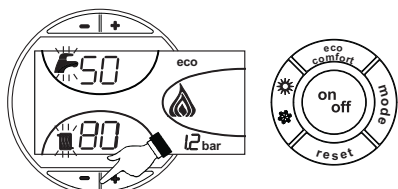


fig. 24 - Fonctionnement en mode TEST

Pour quitter le mode TEST, refaire la séquence d'activation.

Le mode TEST se désactive automatiquement après un laps de temps de 15 minutes.

Réglage du brûleur

Le brûleur est préréglé en usine (voir tableau tableau 2) . Le brûleur peut être réglé sur une puissance différente en agissant sur la pression de la pompe, le gicleur, le réglage de la tête, le réglage de l'air, comme décrit dans les paragraphes suivants. En tous cas, la nouvelle puissance réglée doit être comprise dans la plage de fonctionnement nominal de la chaudière. Après avoir effectué les réglages éventuels, vérifier à l'aide de l'analyseur de combustion que la teneur en CO₂ dans les fumées soit comprise entre 11 % et 12 %.

Tableau des débits des gicleurs fioul

Le tableau tableau 2 montre les débits fioul (en kg/h) en fonction de la variation de la pression de la pompe et des gicleurs.

N.B. - Les valeurs ci-dessous sont données à titre purement indicatif, car il faut tenir compte que les débits des gicleurs peuvent varier de ± 5 %. En outre, pour les brûleurs avec réchauffeur, le débit du combustible diminue de 10% environ.

Tableau 2

GICLÉUR G.P.H.	Pression pompe (bar)						
	8	9	10	11	12	13	14
0,40	1,32	1,40	1,47	1,54	1,61	1,68	1,75
	15,66	16,60	17,43	18,26	19,09	19,92	20,75
0,50	1,57	1,65	1,73	1,81	1,89	1,97	2,05
	18,62	19,57	20,51	21,50	22,42	23,36	24,31
0,60	1,93	2,01	2,23	2,32	2,42	2,52	2,64
	22,89	23,83	26,44	27,51	28,70	29,88	31,31
0,65	2,12	2,25	2,40	2,63	2,74	2,80	2,91
	25,14	26,68	28,46	31,19	32,49	33,21	34,51
0,75	2,50	2,65	2,80	2,95	3,07	3,20	3,33
	29,65	31,43	33,21	34,99	36,41	37,95	39,49
0,85	2,92	3,10	3,27	3,45	3,60	3,75	3,90
	34,63	36,76	38,78	40,92	42,69	44,47	46,25
1,00	3,30	3,50	3,67	3,85	4,02	4,20	
	39,13	41,51	43,52	45,66	47,67	48,72	51,95
Débit en sortie de gicleur en kg/h							

Réglage de la pression de la pompe

La pompe est préréglée en usine à 12 bars. Pour contrôler la pression, utiliser un manomètre à bain d'huile. La plage de réglage de la pression est comprise entre 11 et 14 bars.

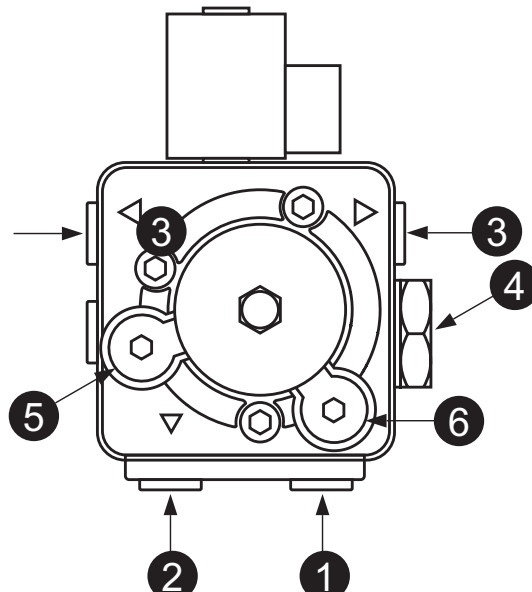


fig. 25- Pompe ITALPUMP

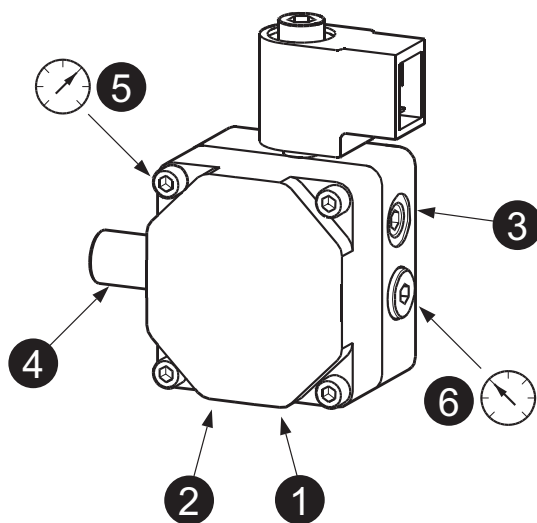


fig. 26- Pompe DANFOSS

1. Aspiration Ø1/4"
2. Retour Ø1/4"
3. Départ fioul Ø1/8"
4. Réglage de la pression
5. Raccord manomètre Ø1/8"
6. Raccord vacuomètre Ø1/8"

Réglage de la tête de combustion

Le réglage de la tête s'effectue à l'aide de la vis 1, comme indiqué par l'index 2.

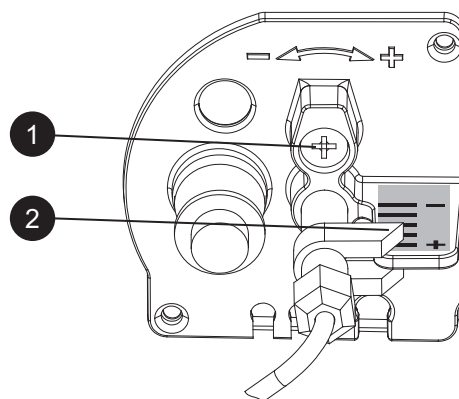


fig. 27

Réglage de la vanne d'air

Après avoir desserré la vis 3, agir sur la vis 1 pour effectuer le réglage de l'air de combustion comme indiqué par l'index 2. Après le réglage, resserrer la vis 3.

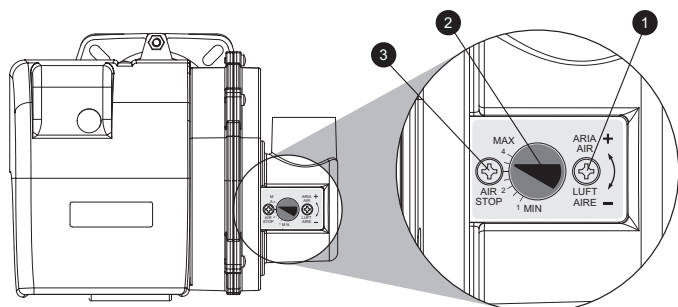


fig. 28

Position des électrodes - déflecteur

Après avoir monté le gicleur, vérifier le positionnement correct des électrodes et du déflecteur selon les cotes indiquées ci-dessous. Procéder à une vérification des cotes après chaque intervention sur la tête.

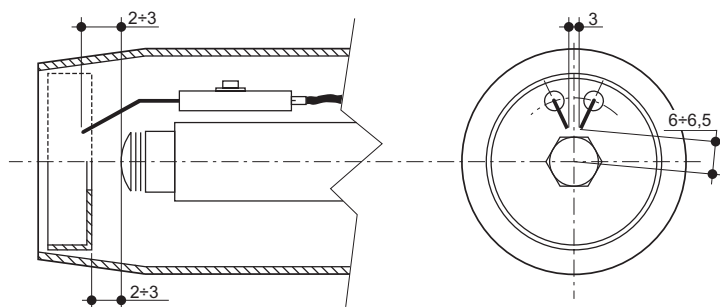


fig. 29- Position des électrodes - déflecteur

4.2 Mise en service



Vérifications à effectuer au premier allumage et après toutes les opérations d'entretien ayant occasionné le débranchement des installations ou une intervention sur des dispositifs de sécurité ou parties de la chaudière :

Avant d'allumer la chaudière

- Ouvrir les soupapes d'arrêt éventuelles entre la chaudière et l'installation.
- Vérifier l'étanchéité du circuit de gazole.
- Vérifier la précharge du vase d'expansion
- Remplir les tuyauteries et assurer l'évacuation complète de l'air dans la chaudière et les installations, en ouvrant la vanne d'évent d'air sur la chaudière et les vannes d'évent sur l'installation.
- Vérifier qu'il n'y ait pas de fuites d'eau dans l'installation ni dans la chaudière.
- Vérifier le raccordement de l'installation électrique et le fonctionnement de la mise à la terre.
- Vérifier qu'il n'y ait pas de liquides ou de matériaux inflammables dans les alentours immédiats de la chaudière.
- Monter le manomètre et le videmètre sur la pompe (retirer après la mise en service) du brûleur.
- ouvrir les soupapes le long du tuyau de fuel

Allumage

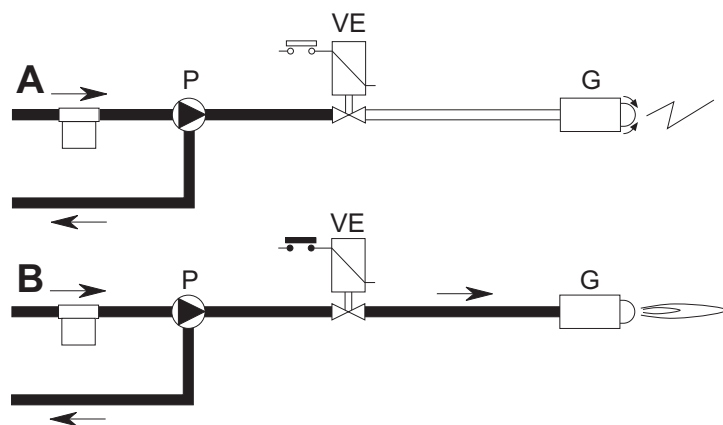


fig. 30 - Allumage

T

A la fermeture de la ligne thermostatique le moteur du brûleur démarre avec la pompe : le fuel aspiré est totalement envoyé vers le retour. Le ventilateur du brûleur et le transformateur d'allumage fonctionnent, et le dispositif actionne les phases de :

- préventilation du foyer.
- préallumage d'une partie du circuit de fuel.
- pré-allumage, avec étincelle entre les électrodes.

B

A la fin du préallumage l'appareil ouvre la soupape électromagnétique : le fuel arrive au gicleur et en sort vaporisé.

Le contact avec l'étincelle des électrodes provoque la flamme.

Simultanément le temps de sécurité commence.

Cycle de l'appareil

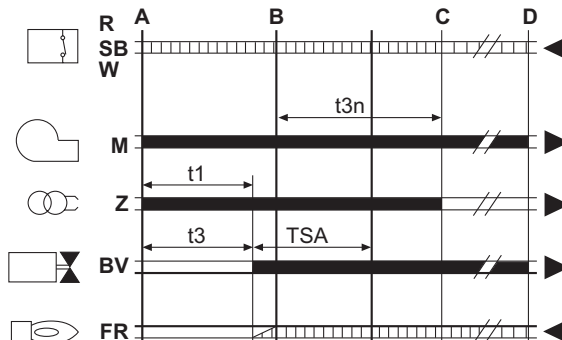


fig. 31 - Cycle de l'appareil

R-SB-W Thermostats/pressostats

M Moteur brûleur

Z Transformateur d'allumage

BV Soupape électromagnétique

FR Cellule photorésistante

A' Début démarrage avec préchauffage

A Début démarrage sans préchauffage

B Présence flamme

C Fonctionnement normal

D Arrêt réglage (TA-TC)

t1 Temps de préventilation

TSA Temps de sécurité

t3 Temps de préallumage

t3n Temps de post-allumage

tw Temps de préchauffage

■ Signaux de sortie de l'appareil

□ Signaux nécessaires en entrée

Vérifications en cours de fonctionnement

- Allumer l'appareil comme indiqué dans la sez. 2.3.
- S'assurer de l'étanchéité des circuits combustible et eau.
- Contrôler l'efficacité de la cheminée et des conduits d'air/fumées pendant le fonctionnement de la chaudière.
- Vérifier que la circulation d'eau entre la chaudière et l'installation s'effectue correctement.
- Vérifier que l'allumage de la chaudière se fasse correctement, en effectuant plusieurs essais d'allumage et d'extinction au moyen du thermostat d'ambiance et de la commande à distance.
- Vérifier que la porte du brûleur et de la chambre de fumées soient étanches.
- Vérifier que le brûleur fonctionne correctement.
- Effectuer une analyse de la combustion (avec chaudière en stabilité) et vérifier que le contenu de CO₂ dans les fumées soit compris entre 11% e 12%.
- Vérifier la programmation correcte des paramètres et effectuer les personnalisations (courbe de compensation, puissance, température etc...).

4.3 Entretien

Contrôle périodique

Pour un fonctionnement correct durable de l'appareil, il est nécessaire de faire effectuer par un professionnel qualifié un contrôle annuel qui prévoit les opérations suivantes :

- Les dispositifs de commande et de sécurité doivent fonctionner correctement
- Le circuit d'évacuation des fumées doit être parfaitement efficace.
- S'assurer que les tuyauteries d'alimentation et de retour du combustible ne sont pas bouchées ni endommagées.
- Nettoyer le filtre d'aspiration du combustible.
- Noter la consommation de combustible correcte
- Effectuer le nettoyage de la tête de combustion dans la zone de sortie du combustible, sur le disque de turbulence.
- Faire fonctionner le brûleur à pleine allure pendant dix minutes et analyser la combustion en vérifiant :
 - les réglages corrects de tous les éléments indiqués dans la présente notice
 - Les températures des fumées au conduit de fumée
 - Le pourcentage de CO₂
- Les conduits et le terminal air-fumées doivent être libres de tout obstacle et ne pas présenter de fuites
- Le brûleur et l'échangeur doivent être en parfait état de propreté et détartrés. Pour le nettoyage ne pas utiliser de produits chimiques ni de brosses en acier.
- Les installations de gaz et d'eau doivent être parfaitement étanches.
- La pression de l'eau dans l'installation à froid doit être d'environ 1 bar ; si ce n'est pas le cas, ramener la pression à cette valeur.
- La pompe de circulation ne doit pas être bloquée.
- Le vase d'expansion doit être gonflé.
- Contrôler l'anode au magnésium et, le cas échéant, la remplacer.



L'éventuel nettoyage de l'habillage, du tableau de commande et des "enjoleurs" de la chaudière peut être effectué avec un chiffon doux et humide, éventuellement imbibé d'eau savonneuse. Tous les produits abrasifs et solvants sont à proscrire.

Nettoyage de la chaudière

1. Couper l'alimentation électrique de la chaudière.
2. Ôter le panneau avant supérieur et le panneau inférieur.
3. Dévisser les pommeaux de la porte pour l'ouvrir.
4. Nettoyer l'intérieur de la chaudière et tout le parcours des fumées à l'aide d'un écouvillon ou de l'air comprimé.
5. Refermer la porte avant de la bloquer à l'aide du pommeau correspondant.

Pour nettoyer le brûleur, consulter les instructions fournies par le fabricant.

Accès à l'électrode et au gicleur

- Débrancher les câbles électrodes sur le transformateur et déposer la photorésistance 1, le raccord 2 qui relie le tube de fioul à la ligne 3 du gicleur. Desserrer les vis 4 et sortir l'ensemble flasque-gicleur-défecteur-électrodes.

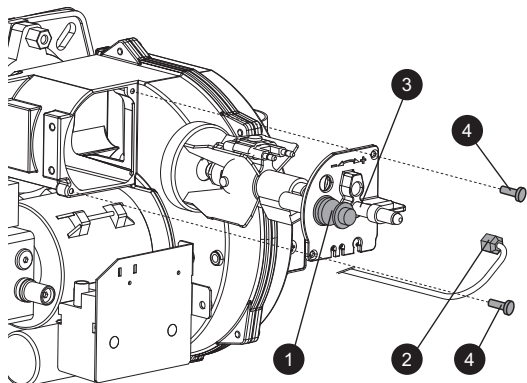


fig. 32

- Dévisser la vis 5 pour déposer le déflecteur et la vis 6 pour déposer les électrodes. Pour un bon nettoyage du gicleur, démonter le filtre et nettoyer les coupes et l'orifice de pulvérisation avec de l'essence puis rincer avec du gasoil. Faire attention au positionnement correct des électrodes-défecteur lors du remontage de l'ensemble.

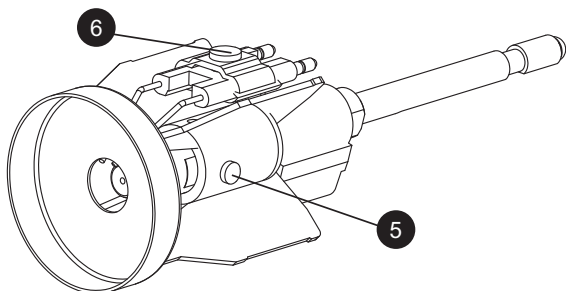


fig. 33

4.4 Dépannage

Diagnostic

La chaudière est équipée d'un dispositif d'autodiagnostic avancé. En cas d'anomalies de fonctionnement de la chaudière, l'affichage clignote avec le symbole d'anomalie (rep. 22 - fig. 1) indiquant le code de l'anomalie.

Il y a des anomalies qui provoquent des blocages permanents (indiqués par la lettre « A ») : pour rétablir le fonctionnement, il suffit d'appuyer sur la touche RESET (rep. 8 - fig. 1) pendant 1 seconde ou de procéder au RESET de la chronocommande à distance (option) si installée ; si la chaudière ne redémarre pas, résoudre d'abord l'anomalie signalée par les leds.

Les autres anomalies qui causent un blocage momentané de la chaudière sont indiquées par la lettre « F » ; ces anomalies sont automatiquement éliminées dès que la valeur se trouve de nouveau dans la plage de fonctionnement normal de la chaudière.

Certaines anomalies liées au circulateur sont signalées par la led à proximité du sélecteur de vitesse (fig. 34).



fig. 34

Tableau 3- Liste des anomalies

Code anomalie	Anomalie	Causes probables	Solution
A01	Blocage du brûleur	Pompe bloquée	Remplacer
		Moteur électrique défectueux	Remplacer
		Vanne fioul défectueuse	Remplacer
		Manque de combustible dans le réservoir, ou présence d'eau au fond	Remplir avec du combustible ou aspirer l'eau
		Vannes d'alimentation ligne fioul fermées	Ouvrir
		Filtres sales (ligne-pompe-gicleur)	Nettoyer
		Pompe désarmorée	Amorcer et rechercher la cause du désarmorage
		Électrodes d'allumage mal réglées ou sales	Régler ou nettoyer les électrodes
		Gicleur bouché, sale ou déformé	Remplacer
		Mauvais réglages de la tête et du registre d'air	Régler
		Électrodes défectueuses ou à la masse	Remplacer
		Transformateur d'allumage défectueux	Remplacer
		Câbles électrodes défectueux ou à la masse	Remplacer
		Câbles électrodes déformés par la haute température	Remplacer et protéger
		Faux raccordements électriques vanne ou transformateur	Vérifier
		Joint moteur-pompe cassé	Remplacer
A02	Présence de la flamme brûleur éteint	Cellule photorésistante en court-circuit	Remplacer la cellule photorésistante
		Une lumière étrangère éclaire la cellule photorésistante.	Éliminer les sources de lumière
A03	Déclenchement de la protection de surtempérature	Capteur chauffage endommagé	Contrôler le positionnement et le fonctionnement corrects du capteur de température chauffage
		Absence de circulation d'eau dans l'installation	Vérifier le circulateur. (voir tableau 4)
		Présence d'air dans l'installation	Purger l'installation
A04	Anomalie paramètres carte	Mauvais paramétrage de la carte	Vérifier et modifier éventuellement le paramètre carte
F07	Anomalie préchauffeur (ne ferme pas le contact en 120 secondes)	Câblage interrompu	Vérifier le câblage
F09	Anomalie paramètres carte	Mauvais paramétrage de la carte	Vérifier et modifier éventuellement le paramètre carte
F10	Anomalie capteur départ 1	Capteur endommagé	Contrôler le câblage ou remplacer le capteur
		Câblage en court-circuit	
		Câblage interrompu	
F11	Anomalie paramètres carte	Mauvais paramétrage de la carte	Vérifier et modifier éventuellement le paramètre carte
F12	Anomalie paramètres carte	Mauvais paramétrage de la carte	Vérifier et modifier éventuellement le paramètre carte
F14	Anomalie capteur départ 2	Capteur endommagé	Contrôler le câblage ou remplacer le capteur
		Câblage en court-circuit	
		Câblage interrompu	
F16	Anomalie paramètres carte	Mauvais paramétrage de la carte	Vérifier et modifier éventuellement le paramètre carte
F34	Tension d'alimentation inférieure à 170 V.	Problèmes au réseau électrique	Vérifier l'installation électrique
F35	Fréquence de réseau anormale	Problèmes au réseau électrique	Vérifier l'installation électrique
F37	Pression eau installation incorrecte	Pression trop basse	Remplir l'installation
		Capteur endommagé	Vérifier le capteur
F39	Anomalie sonde extérieure	Sonde endommagée ou court-circuit câblage	Contrôler le câblage ou remplacer le capteur
		Sonde débranchée après l'activation de la fonction « température évolutive »	Rebrancher la sonde extérieure ou désactiver la fonction « température évolutive »
F40	Pression eau installation incorrecte	Pression trop haute	Vérifier l'installation
			Contrôler la soupape de sécurité Vérifier le vase d'expansion
A41	Positionnement des capteurs	Capteur de départ non monté sur le corps de la chaudière	Contrôler le positionnement et le fonctionnement corrects du capteur de température chauffage
F42	Anomalie capteur de température chauffage	Capteur endommagé	Remplacer le capteur
F47	Anomalie capteur de pression eau installation	Câblage interrompu	Vérifier le câblage

Tableau 4 - Indications led circulateur

	<p>Éteint Circulateur en état de VEILLE</p>
	<p>Vert ON Circulateur en marche</p>
	<p>Vert clignotant Cycle évnt</p>
	<p>Vert/Rouge alterné Circulateur bloqué pour cause externe : - Surtension (>270V) - Tension insuffisante (<160V) - Surcharge moteur</p>
	<p>Rouge clignotant Circulateur bloqué pour cause interne : - Moteur bloqué - Électronique endommagée</p>

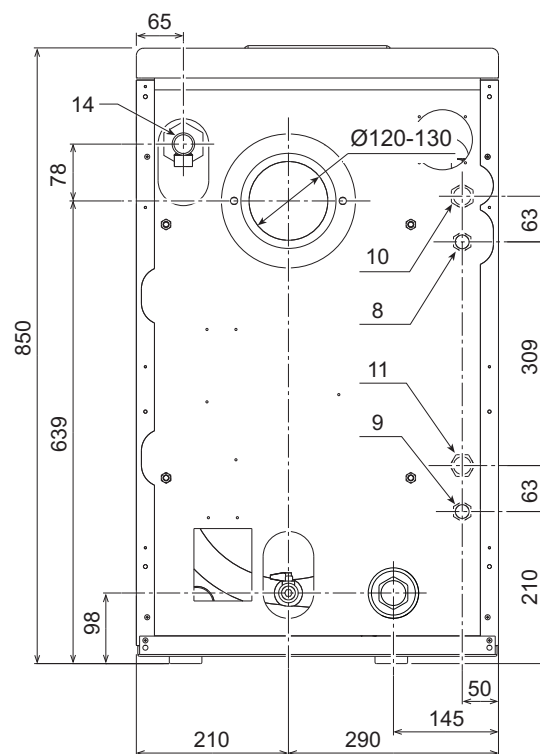


fig. 36 - Vue arrière

5. CARACTÉRISTIQUES ET DONNÉES TECHNIQUES

5.1 Dimensions, raccords et composants principaux

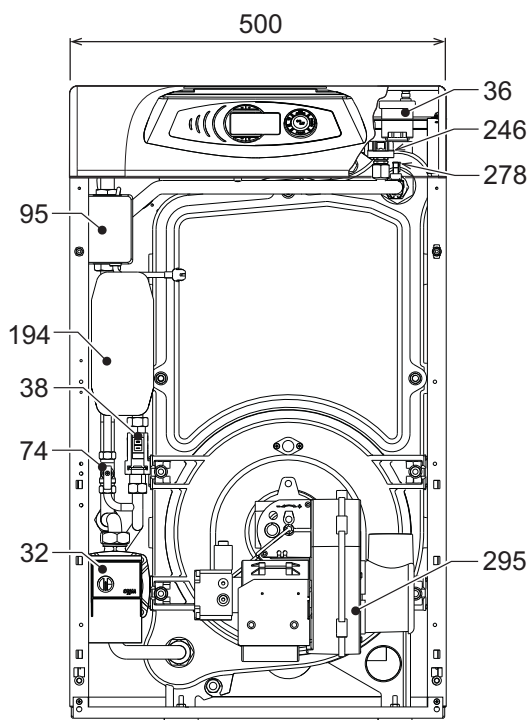


fig. 35- Vue de face

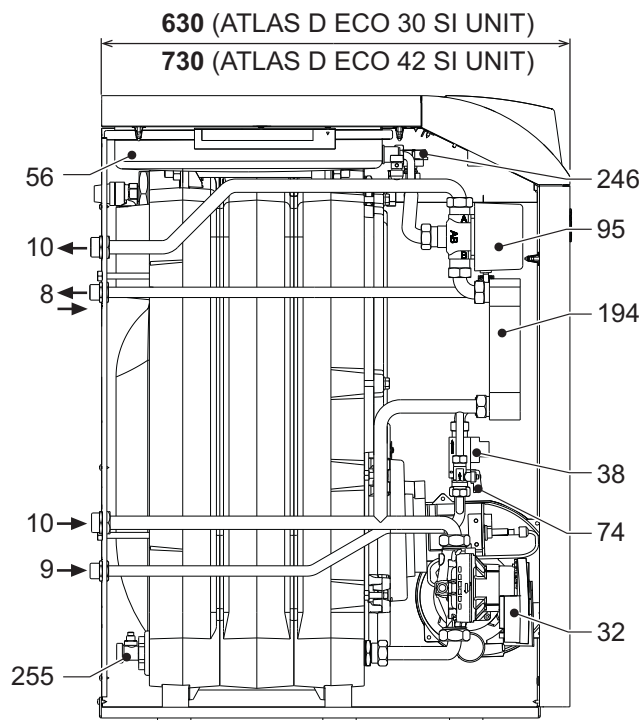


fig. 37- Vue latérale

Légende des figures

- 10 = Départ installation
- 11 = Retour installation
- 14 = Soupape de sécurité
- 32 = Circulateur circuit chauffage
- 36 = Purgeur d'air automatique
- 38 = Débitmètre
- 56 = Vase d'expansion
- 74 = Robinet de remplissage installation
- 95 = Bipasse
- 194 = Échangeur sanitaire
- 209 = Sortie eau chaude sanitaire
- 210 = Entrée eau froide sanitaire
- 246 = Transducteur de pression
- 255 = Vidange eau installation
- 278 = Capteur double (sécurité + chauffage)
- 295 = Brûleur

5.2 Perte de charge

Perte de charge/Pression circulateurs

A = Perte de charge chaudière

1 - 2 - 3 = Vitesse circulateur

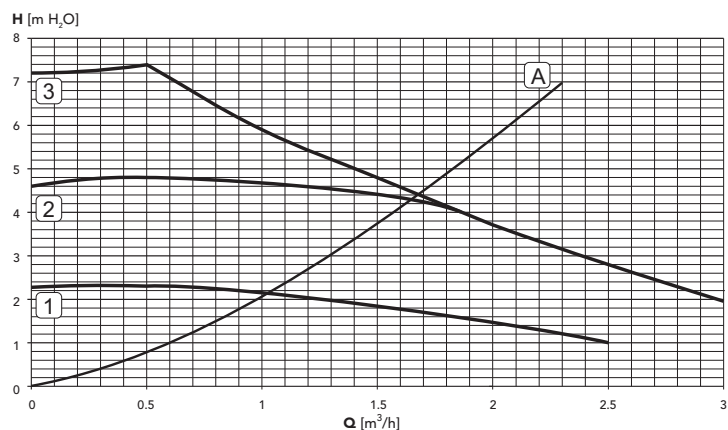


fig. 38 - Pertes de charge

5.3 Tableau des caractéristiques techniques

Modèle		ATLAS D ECO 30 SI UNIT	ATLAS D ECO 42 SI UNIT	
Nombre d'éléments	nbre	3	4	
Puissance thermique maxi	kW	Hs 28.3 / Hi 26.6	Hs 41.9 / Hi 39.4	(Q)
Puissance thermique mini	kW	Hs 22.4 / Hi 21.0	Hs 22.3 / Hi 21.0	(Q)
Puissance thermique maxi	kW	25.0	37.0	(P)
Puissance thermique mini	kW	20.0	20.0	(P)
Rendement Pmax (80-60 °C)	%	Hs 88.2 / Hi 93.9	Hs 88.3 / Hi 94.0	
Rendement 30%	%	Hs 92.2 / Hi 98.2	Hs 91.5 / Hi 97.4	
Pression maxi d'utilisation chauffage	bar	3	3	(PMS)
Pression mini d'utilisation chauffage	bar	0.8	0.8	
Température maxi chauffage	°C	100	100	(tmax)
Capacité eau circuit chauffage	litres	20	25	
Capacité du vase d'expansion chauffage	litres	10	10	
Pression prégonflage vase d'expansion chauffage	bar	1	1	
Pression maxi d'utilisation sanitaire	bar	9	9	(PMW)
Pression mini d'utilisation sanitaire	bar	0.3	0.3	
Débit sanitaire à ΔT 25 °C	l/min	14.3	21.2	
Débit sanitaire à ΔT 30 °C	l/min	11.9	17.7	
Indice de protection	IP	X0D	X0D	
Tension d'alimentation	V/Hz	230/50	230/50	
Puissance électrique consommée	W	200	200	
Puissance électrique consommée ECS	W	200	200	
Poids à vide	kg	160	200	
Longueur chambre de combustion	mm	350	450	
Diamètre chambre de combustion	mm	300	300	
Perte de charge côté fumées	mbar	0.11	0.35	

Fiche de produit ErP

MODÈLE: ATLAS D ECO 30 SI UNIT

Marque commerciale: FERROLI			
Chaudière à condensation: NO			
Chaudière basse température (**): OUI			
Chaudière de type B1: NO			
Dispositif de chauffage mixte: OUI			
Dispositif de chauffage des locaux par cogénération: NO			
Caractéristique	Symbole	Unité	Valeur
Classe d'efficacité énergétique saisonnière, pour le chauffage des locaux (de A++ à G)			B
Puissance thermique nominale	Pn	kW	25
Efficacité énergétique saisonnière pour le chauffage des locaux	η_s	%	86
Production de chaleur utile			
À la puissance thermique nominale et en régime haute température (*)	P4	kW	25,0
À 30 % de la puissance thermique nominale et en régime basse température (**)	P1	kW	7,8
Efficacité utile			
À la puissance thermique nominale et en régime haute température (*)	η_4	%	88,2
À 30 % de la puissance thermique nominale et en régime basse température (**)	η_1	%	92,2
Consommation d'électricité auxiliaire			
À pleine charge	elmax	kW	0,150
À charge partielle	elmin	kW	0,069
En mode veille	PSB	kW	0,003
Autres caractéristiques			
Pertes thermiques en régime stabilisé	Pstby	kW	0,105
Consommation d'électricité du brûleur d'allumage	Pign	kW	0,000
Consommation annuelle d'énergie	QHE	GJ	83
Niveau de puissance acoustique	LWA	dB	62
Émissions d'oxydes d'azote	NOx	mg/kWh	86
Pour dispositifs de chauffage mixtes			
Profil de soutirage déclaré			XL
Classe d'efficacité énergétique pour le chauffage de l'eau (de A à G)			B
Consommation journalière d'électricité	Qelec	kWh	0,249
Consommation annuelle d'électricité	AEC	kWh	55
Efficacité énergétique pour le chauffage de l'eau	η_{wh}	%	78
Consommation journalière de combustible	Qfuel	kWh	25,241
Consommation annuelle de combustible	AFC	GJ	19

(*) Par régime haute température, on entend une température de retour de 60 °C à l'entrée du dispositif de chauffage et une température d'alimentation de 80 °C à la sortie du dispositif de chauffage.

(**) Par basse température, on entend une température de retour (à l'entrée du dispositif de chauffage), de 30 °C pour les chaudières à condensation, de 37 °C pour les chaudières basse température et de 50 °C pour les autres dispositifs de chauffage.

Fiche de produit ErP

MODÈLE: ATLAS D ECO 42 SI UNIT

Marque commerciale: FERROLI			
Chaudière à condensation: NO			
Chaudière basse température (**): OUI			
Chaudière de type B1: NO			
Dispositif de chauffage mixte: OUI			
Dispositif de chauffage des locaux par cogénération: NO			
Caractéristique	Symbole	Unité	Valeur
Classe d'efficacité énergétique saisonnière, pour le chauffage des locaux (de A++ à G)			B
Puissance thermique nominale	Pn	kW	37
Efficacité énergétique saisonnière pour le chauffage des locaux	η_s	%	86
Production de chaleur utile			
À la puissance thermique nominale et en régime haute température (*)	P4	kW	37,0
À 30 % de la puissance thermique nominale et en régime basse température (**)	P1	kW	11,5
Efficacité utile			
À la puissance thermique nominale et en régime haute température (*)	η_4	%	88,3
À 30 % de la puissance thermique nominale et en régime basse température (**)	η_1	%	91,5
Consommation d'électricité auxiliaire			
À pleine charge	elmax	kW	0,150
À charge partielle	elmin	kW	0,068
En mode veille	PSB	kW	0,003
Autres caractéristiques			
Pertes thermiques en régime stabilisé	Pstby	kW	0,127
Consommation d'électricité du brûleur d'allumage	Pign	kW	0,000
Consommation annuelle d'énergie	QHE	GJ	123
Niveau de puissance acoustique	LWA	dB	62
Émissions d'oxydes d'azote	NOx	mg/kWh	80
Pour dispositifs de chauffage mixtes			
Profil de soutirage déclaré			XXL
Classe d'efficacité énergétique pour le chauffage de l'eau (de A à G)			B
Consommation journalière d'électricité	Qelec	kWh	0,231
Consommation annuelle d'électricité	AEC	kWh	51
Efficacité énergétique pour le chauffage de l'eau	η_{wh}	%	70
Consommation journalière de combustible	Qfuel	kWh	34,388
Consommation annuelle de combustible	AFC	GJ	27

(*) Par régime haute température, on entend une température de retour de 60 °C à l'entrée du dispositif de chauffage et une température d'alimentation de 80 °C à la sortie du dispositif de chauffage.

(**) Par basse température, on entend une température de retour (à l'entrée du dispositif de chauffage), de 30 °C pour les chaudières à condensation, de 37 °C pour les chaudières basse température et de 50 °C pour les autres dispositifs de chauffage.

5.4 Schéma électrique

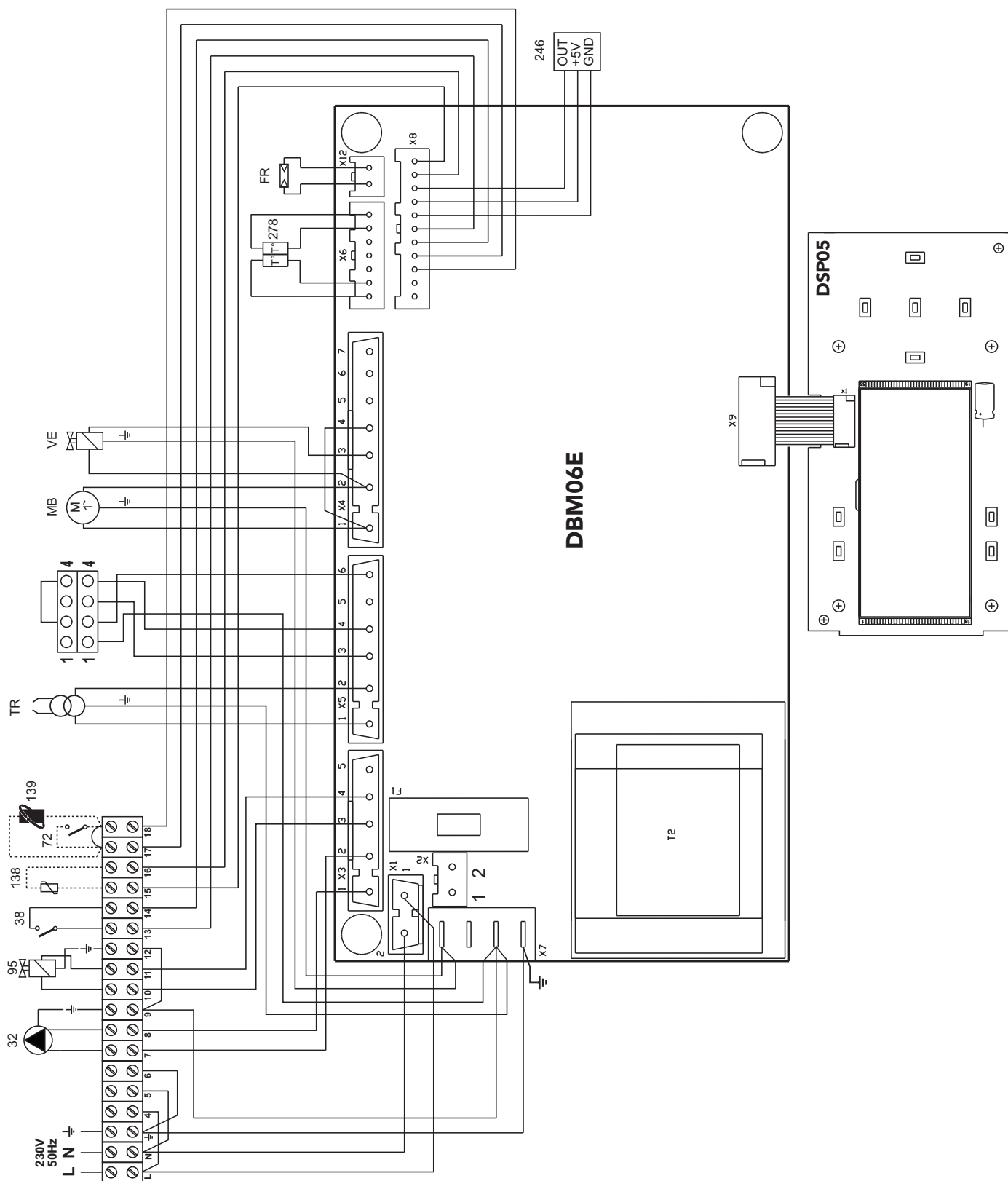


fig. 39 - Schéma électrique

- 32 Circulateur circuit chauffage
- 38 Débitmètre
- 72 Thermostat d'ambiance (option)
- 95 By-pass
- 138 Sonde extérieure (option)
- 139 Chronocommande à distance (option)
- 246 Transducteur de pression
- 278 Capteur double (sécurité + chauffage)
- TR Transformateur d'allumage
- FR Cellule photorésistante
- MB Moteur brûleur
- VE Soupape électromagnétique

1. ALGEMENE WAARSCHUWINGEN

- Lees de waarschuwingen in deze handleiding aandachtig door, omdat ze belangrijke veiligheidsinformatie bevatten met betrekking tot de installatie, het gebruik en het onderhoud.
- De handleiding is een essentieel onderdeel van het product en moet zorgvuldig bewaard worden door de gebruiker voor verdere raadpleging.
- Bij verhuizing of verandering van eigenaar van het apparaat, dient deze handleiding de verwarmingsketel altijd te vergezellen zodat deze door de nieuwe eigenaar, gebruiker en/of installateur kan worden geraadpleegd.
- De installatie en het onderhoud moeten door technisch gekwalificeerd personeel worden uitgevoerd en met inachtneming van de geldende normen en overeenkomstig de aanwijzingen van de fabrikant.
- Verkeerde installatie of slecht onderhoud kan letsel veroorzaken aan personen of dieren en tot materiële schade leiden. De fabrikant aanvaardt geen enkele aansprakelijkheid voor schade die veroorzaakt is door een niet goed uitgevoerde installatie, oneigenlijk gebruik en het niet opvolgen van de door de fabrikant verstrekte aanwijzingen.
- Alvorens een willekeurige reinigings- of onderhoudswerkzaamheid uit te voeren, het apparaat van het elektriciteitsnet loskoppelen door de hoofdschakelaar van de installatie uit te schakelen en/of de daarvoor bestemde afsluitsystemen te activeren.
- In geval van storingen en/of als het apparaat slecht werkt, moet het uitgeschakeld worden. Er mogen op geen enkele wijze pogingen tot reparatie of andere ingrepen worden ondernomen. Wendt u zich uitsluitend tot technisch gekwalificeerd, geautoriseerd personeel. Eventuele reparaties- of vervangingen van producten mogen uitsluitend door technisch gekwalificeerd personeel worden uitgevoerd en uitsluitend met gebruik van originele onderdelen ter vervanging. Het niet naleven van bovenstaande voorschriften kan tot gevolg hebben dat het apparaat niet veilig meer is.
- De goede werking van het apparaat kan uitsluitend gewaarborgd worden indien periodiek een onderhoudsbeurt door gekwalificeerd personeel wordt uitgevoerd.
- Dit apparaat mag alleen gebruikt worden voor het doel waarvoor het uitdrukkelijk ontworpen is. Ieder ander gebruik wordt als oneigenlijk, en dus gevaarlijk beschouwd.
- Controleer na het verwijderen van de verpakking of de inhoud intact is. De onderdelen van de verpakking mogen niet binnen het bereik van kinderen worden achtergelaten, want dat kan gevaar opleveren.
- Het apparaat mag worden gebruikt door kinderen van 8 jaar en ouder en door personen met lichamelijke, zintuiglijke of geestelijke beperkingen of met een gebrek aan ervaring of kennis, mits ze onder toezicht staan en geïnstrueerd zijn betreffende het veilige gebruik van het apparaat en bekend zijn met de daaraan verbonden gevaren. Kinderen mogen niet met het apparaat spelen. De door de gebruiker uit te voeren reiniging en het onderhoud mogen ook door kinderen vanaf 8 jaar worden uitgevoerd, mits deze onder toezicht staan.
- Het apparaat in geval van twijfel niet gebruiken en contact opnemen met de leverancier.
- Het apparaat en de bijbehorende accessoires moeten op passende wijze tot afval verwerkt worden, in overeenstemming met de geldende voorschriften.
- De afbeeldingen in deze handleiding zijn een vereenvoudigde voorstelling van het product. Er kunnen lichte en niet-significante verschillen zijn tussen deze voorstelling en het geleverde product.

CE DE CE-MARKERING CERTIFICEERT DAT DE PRODUCTEN VOLDOEN AAN DE ESSENTIËLE EISEN VAN DE BETROKKEN GELDENDE RICHTLIJNEN. DE VERKLARING VAN OVEREENSTEMMING KAN BIJ DE PRODUCENT WORDEN AANGEVRAAGD.

2. GEBRUIKSAANWIJZINGEN

2.1 Presentatie

Geachte klant,

Wij danken u dat uw keus is gevallen op een verwarmingsketel FERROLI met geavanceerd concept en vooruitstrevende technologie, een uiterst betrouwbare constructie van hoogstaande kwaliteit. Wij verzoeken u deze handleiding aandachtig door te lezen, want er staan belangrijke veiligheidsvoorschriften in vermeld omtrent installatie, gebruik en onderhoud.

ATLAS D ECO SI UNIT is een hoge-rendements warmtegenerator voor verwarming en distributie van warm sanitair water, die met een blaasbrander op olie werkt. De verwarmingsketel bestaat uit gietijzeren elementen, met dubbelkegelvormige en stalen trekstangassemblage. Het controlesysteem werkt met een microprocessor met digitale interface, met geavanceerde functies voor warmteregeling.

2.2 Bedieningspaneel

Paneel<

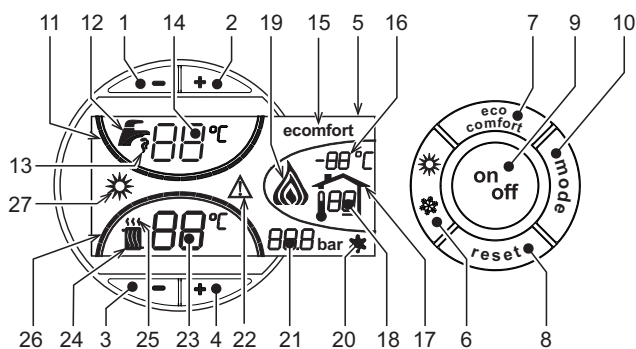


fig. 1 - Controlepaneel

Legenda paneel

- 1 = Toets verlagen ingestelde temperatuur warm sanitair water
- 2 = Toets verhogen ingestelde temperatuur warm sanitair water
- 3 = Toets verlagen ingestelde temperatuur verwarmingsinstallatie
- 4 = Toets verhogen ingestelde temperatuur verwarmingsinstallatie
- 5 = Display
- 6 = Keuzetoets modus Zomer /Winter

- 7 = Keuzetoets modus Economy / Comfort
- 8 = Resettoets
- 9 = Toets in-/uitschakelen apparaat
- 10 = Toets menu "Weersafhankelijke Temperatuur"
- 11 = Aanduiding ingestelde temperatuur warm sanitair water bereikt
- 12 = Symbool warm sanitair water
- 13 = Aanduiding sanitaire werking
- 14 = Instelling/ temperatuur uitgang warm sanitair water
- 15 = Aanduiding modus Eco (Economy) of Comfort
- 16 = Temperatuur externe sensor (externe sonde optioneel)
- 17 = Verschijnt wanneer de externe Sonde of de Klokthermostaat met Afstandsbediening aangesloten is (beide optioneel)
- 18 = Omgevingstemperatuur (met optionele Klokthermostaat met Afstandsbediening)
- 19 = Aanduiding brander ingeschakeld
- 20 = Aanduiding antivrieswerking
- 21 = Aanduiding druk verwarmingsinstallatie
- 22 = Aanduiding Storing
- 23 = Instelling / temperatuur drukzijde verwarming
- 24 = Symbool verwarming
- 25 = Aanduiding werking verwarming
- 26 = Aanduiding ingestelde temperatuur drukzijde verwarming bereikt
- 27 = Aanduiding modus Zomer

Aanduiding tijdens de werking

Verwarming

Het verzoek om verwarming (door de Omgevingsthermostaat of de Timerafstandsbediening) wordt aangeven met knipperen van de warme lucht boven de radiator (detail 24 en 25 - fig. 1).

fig. 1 De streepjes die de verwarmingsgraad aangeven (detail 26 -) gaan branden naarmate de temperatuur van de verwarmingssensor de ingestelde waarde dichter benadert.

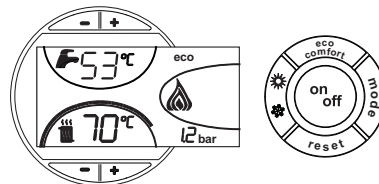


fig. 2

Sanitair water

Het verzoek om sanitair water (naar aanleiding van gebruik van warm sanitair water) wordt aangegeven met knipperen van het warm water onder de kraan (detail 12 en 13 - fig. 1).

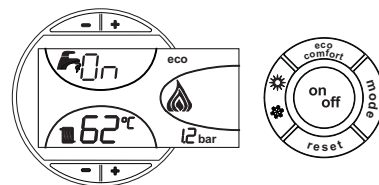


fig. 3

Comfort

Het verzoek om Comfort (herstel van de interne temperatuur van de ketel), wordt aangegeven door het knipperen van het symbool Comfort (detail 15 en 13 - fig. 1).

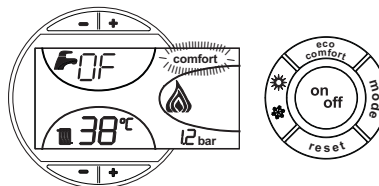


fig. 4

2.3 In- en uitschakelen

Ketel zonder stroomvoeding

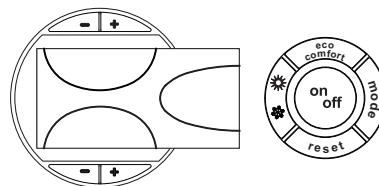


fig. 5 - Ketel zonder stroomvoeding



Wanneer de stroomvoeding en/of gastoevoer van het apparaat wordt onderbroken functioneert het antivriessysteem niet. Voor lange pauzes tijdens de winterperiode is het raadzaam, om vorstschade te voorkomen, al het water in de verwarmingsketel, het sanitaire water en het water in de installatie af te tappen; of alleen het sanitaire water af te tappen en een speciaal antivriesmiddel in de verwarmingsinstallatie te doen, in overeenstemming sez. 3.3 met hetgeen vermeld staat in .

Aanzetten verwarmingsketel

- Maak de brandstofkleppen open.
- Schakel de stroom naar het apparaat in.

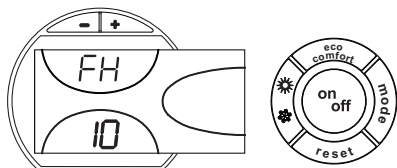


fig. 6 - Aanzetten verwarmingsketel

- De eerstvolgende 120 seconden wordt op het display FH weergegeven, hetgeen betekent dat de verwarmingsinstallatie ontlucht wordt.
- De eerste 5 seconden verschijnt op het display tevens de softwareversie van de kaart.
- Wanneer de melding FH niet meer zichtbaar is, is de verwarmingsketel gereed om automatisch te starten telkens wanneer er sanitair warm water wordt gebruikt of wanneer de omgevingsthermostaat hierom vraagt.

Uitschakelen verwarmingsketel

Druk 1 seconde op de toets **on/off** (detail 9 - fig. 1).

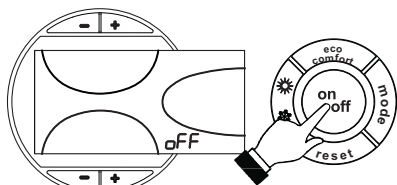


fig. 7 - Uitschakelen verwarmingsketel

Wanneer de verwarmingsketel wordt uitgezet, wordt de elektronische kaart nog van stroom voorzien.

De sanitaire en verwarmingswerking is niet meer actief. Het antivriessysteem blijft actief.

Druk nogmaals 1 seconde op de toets **on/off** (detail 9 - fig. 1) om de ketel weer aan te zetten.

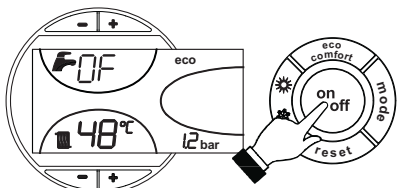


fig. 8

De verwarmingsketel is onmiddellijk gereed om te functioneren telkens wanneer er warm sanitair water wordt gebruikt of de omgevingsthermostaat hierom vraagt.

2.4 Instellingen

Omschakelen Zomer/Winter

Druk 1 seconde op de toets **Zomer/Winter** (detail 6 - fig. 1).

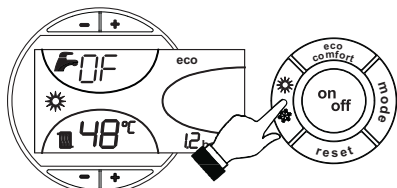


fig. 9

Op het display wordt het symbool Zomer (detail 27 - fig. 1) actief: de verwarmingsketel levert uitsluitend warm water. Het antivriessysteem blijft actief.

Druk weer 1 seconde op de toets **Zomer/Winter** (detail 6 - fig. 1) om de modus Zomer te deactiveren.

Regeling verwarmingstemperatuur

Druk op de toetsen **verwarming** (detail 3 en 4 - fig. 1) om de temperatuur te wijzigen van een minimum van 30°C tot een maximum van 80°C.

Geadviseerd wordt echter de verwarmingsketel niet te laten werken bij een temperatuur lager dan 45°C.

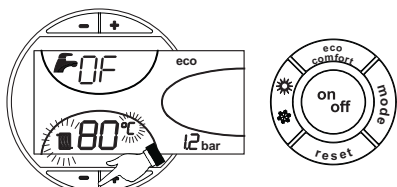


fig. 10

Regeling van temperatuur sanitair water

Druk op de toetsen sanitair (detail 1 en 2 - fig. 1) om de temperatuur te variëren van minimaal 50°C tot maximaal 75°C.

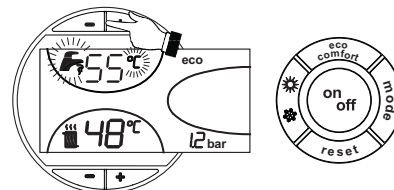


fig. 11

Regeling van de omgevingstemperatuur (met optionele omgevingsthermostaat)

Stel met behulp van de omgevingsthermostaat de voor de vertrekken gewenste temperatuur in. Als er geen omgevingsthermostaat aanwezig is zorgt de verwarmingsketel ervoor dat het systeem op de ingestelde setpoint-temperatuur aan de drukzijde van de installatie gehouden wordt.

Regeling van de omgevingstemperatuur (met optionele timerafstandsbediening)

Stel met behulp van de timerafstandsbediening de gewenste temperatuur voor de vertrekken in. De verwarmingsketel stelt de temperatuur van het water in de installatie af op grond van de gewenste omgevingstemperatuur. Voor wat de werking met timerafstandsbediening betreft, wordt verwezen naar de betreffende gebruikershandleiding.

Keuze ECO/COMFORT

Het apparaat is uitgerust met een functie die zorgt voor een verhoogde snelheid van toevoer van warm sanitair water en maximaal comfort voor de gebruiker. Wanneer dit systeem is ingeschakeld (COMFORT-modus) wordt het water in de ketel op temperatuur gehouden, waardoor het warme water onmiddellijk beschikbaar is bij het opendraaien van de kraan, zonder dat u hoeft te wachten.

Het systeem kan door de gebruiker uitgeschakeld worden (modus ECO) door op de toets **eco/comfort** (detail 7 - fig. 1) te drukken. Druk weer op de toets ECO/COMFORT (detail 7 - fig. 1) om de modus COMFORT te activeren.

Weersafhankelijke temperatuur

Wanneer de externe temperatuursonde (optioneel) wordt geïnstalleerd, wordt op het display van het bedieningspaneel (detail 5 - fig. 1) de werkelijke, door de sonde gemeten buitentemperatuur weergegeven. Het regelsysteem van de verwarmingsketel werkt met "Weersafhankelijke Temperatuur". In deze modus wordt de temperatuur van de verwarmingsinstallatie gereguleerd overeenkomstig de externe weersomstandigheden, zodat gedurende het hele jaar verhoogd comfort en energiebesparing wordt gegarandeerd. Namelijk bij toename van de buitentemperatuur wordt de uitgangstemperatuur van de installatie volgens een vastgestelde "compensatiecurve" verlaagd.

Bij regeling met Weersafhankelijke temperatuur wordt de temperatuur die ingesteld is met de verwarmingstoetsen +/- (detail 3 en 4 - fig. 1) de maximum uitgangstemperatuur van de installatie. Aanbevolen wordt om de maximumwaarde in te stellen, zodat het systeem bij het regelen gebruik kan maken van het gehele functioneringsbereik.

De verwarmingsketel moet tijdens de installatiefase door gekwalificeerd personeel worden afgesteld. Ter verhoging van het comfort kan de gebruiker echter ook enige aanpassingen programmeren.

Compensatiecurve en verplaatsen van curven

Door eenmaal op de toets **mode** (detail 10 - fig. 1) te drukken wordt de huidige compensatiecurve (fig. 12) afgebeeld en kan ze gewijzigd worden met de **toetsen sanitair water** (detail 1 en 2 - fig. 1).

Stel de gewenste curve in van 1 - 10 op grond van het kenmerk (fig. 14).

Wanneer de curve op 0 wordt ingesteld, is de weersafhankelijke temperatuur niet geactiveerd.

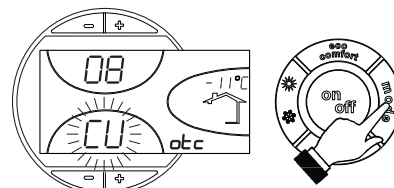


fig. 12 - Kromming stooklijn

Door te drukken op de **verwarmingstoetsen** (detail 3 en 4 - fig. 1) wordt toegang verkregen tot parallelle verplaatsing van de curven (fig. 15), die gewijzigd kan worden met de **toetsen sanitair water** (detail 1 en 2 - fig. 1).

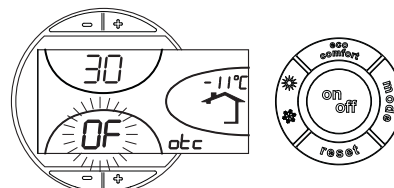


fig. 13 - Parallel verplaatsen van de curven

Druk nogmaals op de toets **mode** (detail 10 - fig. 1) om de modus voor afstellen van parallelle verplaatsing van de curven af te sluiten.

Als de omgevingstemperatuur lager blijkt dan de gewenste waarde wordt aanbevolen een hogere curve in te stellen en omgekeerd. Verhoog of verlaag de curve met één eenheid en verifieer daarna de omgevingstemperatuur.

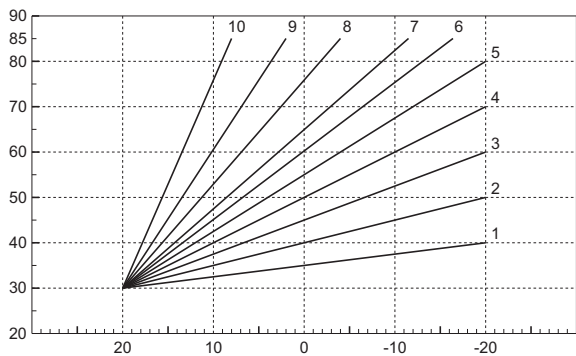


fig. 14 - Compensatiecurven

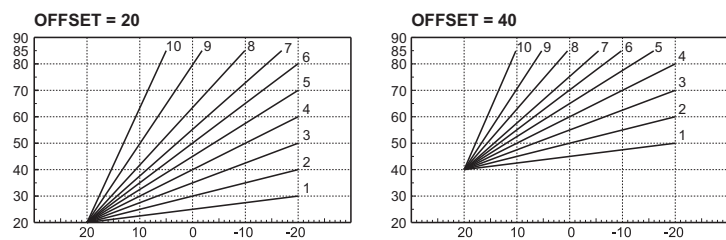


fig. 15 - Voorbeeld van parallelle verplaatsing van de compensatiecurven

Regeling vanaf de timerafstandsbediening

tabella 1s de verwarmingsketel aangesloten op een Timerafstandsbediening (optioneel), dan worden de bovengenoemde afstellingen uitgevoerd volgens hetgeen vermeld staat in . Bovendien wordt op het display van het bedieningspaneel (detail 5 - fig. 1) de actuele, door de Timerafstandsbediening gemeten omgevingstemperatuur weergegeven.

Tabella. 1

Regeling van verwarmingstemperatuur	Deze temperatuur kan zowel in het menu van de Timerafstandsbediening afgesteld worden als op het bedieningspaneel van de verwarmingsketel.
Omschakelen Zomer/Winter	De functie Zomer heeft voorrang op de eventuele vraag om verwarming van de Timerafstandsbediening.
Keuze Eco/Comfort	Bij uitschakeling van de functie Sanitair in het menu van de Timerafstandsbediening gaat de verwarmingsketel over naar de modus Economy. In dit geval is toets 7 - fig. 1 op het bedieningspaneel van de verwarmingsketel uitgeschakeld.
	Bij inschakeling van de functie Sanitair in het menu Timerafstandsbediening gaat de verwarmingsketel over naar de modus Comfort. In dit geval kan met toets 7 - fig. 1 op het bedieningspaneel van de verwarmingsketel een van beide functies gekozen worden.
Weersafhankelijke temperatuur	Zowel de Timerafstandsbediening als de elektronische kaart van de ketel behoren beide de regeling met Weersafhankelijke Temperatuur: van deze twee is de Weersafhankelijke Temperatuur van de kaart van de verwarmingsketel prioritair.

Afstelling hydraulische druk installatie

De vuldruk bij een koude installatie, afgelezen op de vochtmeter, moet ongeveer 1,0 bar bedragen. Wanneer de druk in de installatie onder de minimumwaarden daalt, activeert de kaart van de verwarmingsketel storing F37 (fig. 16).

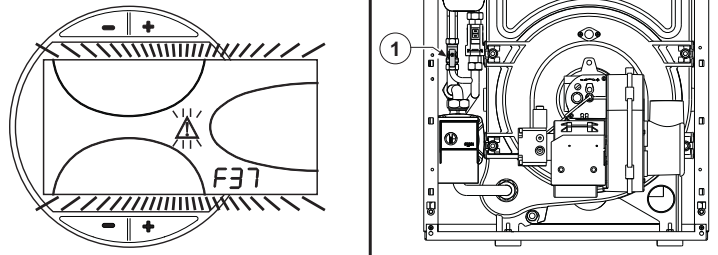


fig. 16- Storing druk installatie onvoldoende - Vulkraan

Bedien de vulkraan (detail 1 - fig. 16) om de druk in de installatie weer terug te brengen naar een waarde van meer dan 1,0 bar.

Wanneer de druk in de installatie weer hersteld is, activeert de verwarmingsketel een ontluchtingscyclus van 120 seconden, hetgeen op het display met FH wordt weergegeven.

Sluit na afloop altijd de vulkraan (det. 1 - fig. 16)

3. INSTALLATIE

3.1 Algemene regels

DE INSTALLATIE VAN DE VERWARMINGSKETEL MAG UITSLUITEND DOOR GESPECIALISEERD EN SPECIFIEK OPGELEID PERSONEEL WORDEN UITGEVOERD, MET INACHTNEMING VAN ALLE INSTRUCTIES VAN DEZE TECHNISCHE HANDLEIDING, VAN DE BEPALINGEN VAN DE GELDENDE WETGEVING, VAN DE VOORSCHRIFTEN VAN DE PLAATSELIJK EN LANDELIJK VAN KRACHT ZIJNDE NORMEN, EN VOLGENS DE REGELS VAN GOEDE TECHNIEK.

3.2 Installatieplaats

De verwarmingsketel moet in een aparte ruimte geplaatst worden, met ventilatieopeningen naar buiten, in overeenstemming met de geldende voorschriften. Als er zich in dezelfde ruimte meerdere branders of afzuiginstallaties bevinden die tegelijkertijd kunnen functioneren, moeten de ventilatieopeningen afmetingen hebben die geschikt zijn voor gelijktijdige werking van alle apparatuur. Er mogen zich geen brandbare voorwerpen of materialen in de ruimte bevinden of bijtende gassen, stoffen of vluchtige deeltjes die, aangezogen door de brandventilator, verstopping van de interne branderleidingen of van de verbrandingskop kunnen veroorzaken. Het vertrek moet droog zijn en mag niet blootstaan aan regen, sneeuw of vorst.

Als het apparaat wordt omsloten door meubels of als er meubels naast worden gemonteerd, moet er ruimte worden vrijgehouden voor demontage van de behuizing en om de normale onderhoudswerkzaamheden te kunnen uitvoeren

3.3 Hydraulische aansluitingen

Aanwijzingen

Het thermisch vermogen van het apparaat moet vooraf worden vastgesteld door berekening van de warmtebehoefte van het gebouw volgens de geldende voorschriften. De installatie moet uitgerust zijn met alle componenten, zodat ze correct en regelmatig kan werken. Het is raadzaam om tussen verwarmingsketel en verwarmingsinstallatie afsluitkleppen te plaatsen waarmee de verwarmingsketel zo nodig van de installatie geïsoleerd kan worden.

De afvoer van de veiligheidsklep moet worden verbonden met een trechter of een verzamelleiding, om te voorkomen dat er water over de vloer loopt als er overdruk in het verwarmingscircuit is. Indien dit niet gebeurt en de afvoer klep ingrijpt waardoor de ruimte onder water loopt, kan de fabrikant van de verwarmingsketel niet aansprakelijk worden gesteld.

Gebruik de leidingen van de hydraulische installaties niet voor aarding van elektrische apparaten.

Reinig, voordat u de installatie verricht, alle leidingen van het systeem zorgvuldig om eventuele restmaterialen of vuil te verwijderen, die de goede werking van het apparaat nadelig kunnen beïnvloeden.

Verricht de aansluitingen op de overeenkomstige aansluitpunten, zoals in de afbeelding van cap. 5 is weergegeven en volgens de op het apparaat aangebrachte symbolen.

Hoog efficiënte circulatiepomp

Voor een goede werking van de verwarmingsketel ATLAS D ECO SI UNIT, moet de snelheidskeuzeknop (zie fig. 17) op stand III gezet worden.

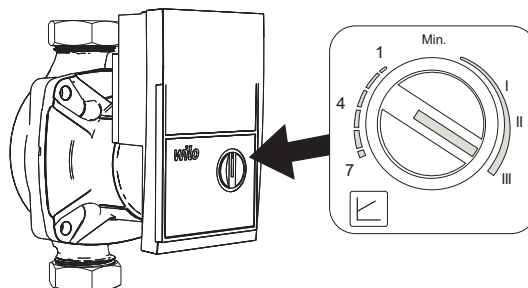


fig. 17

Kenmerken van het water van de installatie

Bij een waterhardheidsgraad van meer dan 25° Fr (1°F = 10ppm CaCO3), is het noodzakelijk dat het water op passende wijze behandeld wordt om afzettingen in de verwarmingsketel te voorkomen. Na behandeling mag de hardheidsgraad niet minder dan 15°F bedragen (DPR 236/88 betreffende gebruik van water bestemd voor consumptie). Behandeling van het water is onontbeerlijk bij uitgebreide installaties of bij frequente invoer van suppletiewater in de installatie.

Antivriessysteem, antivriesmiddel, additieven en remmende stoffen

De verwarmingsketel is uitgerust met een antivriessysteem, dat de ketel inschakelt in verwarmingsmodus wanneer de temperatuur van het toevoerwater onder de 6 °C daalt. Het systeem functioneert niet wanneer het apparaat niet van stroom en/of gas wordt voorzien. Het gebruik van antivriesmiddelen, additieven en remmende stoffen is, indien noodzakelijk, uitsluitend toegestaan indien de fabrikant van dergelijke vloeistof of additieven garant staat voor het feit dat zijn producten voor het betreffende doel geschikt zijn en geen schade veroorzaken aan de warmtewisselaar of aan overige componenten en/of materialen van verwarmingsketel en installatie. Het is verboden antivriesmiddelen, additieven en remmende stoffen te gebruiken die bestemd zijn voor algemene doeleinden en niet specifiek bedoeld voor verwarmingsinstallaties en ongeschikt voor het materiaal waaruit verwarmingsketel en installatie samengesteld zijn.

3.4 Aansluiting van de brander

De brander is uitgerust met slangen en een filter voor aansluiting op de olietoevoerleiding, fig. 18. Laat de slangen uit de achterwand steken en installeer het filter zoals vermeld in .

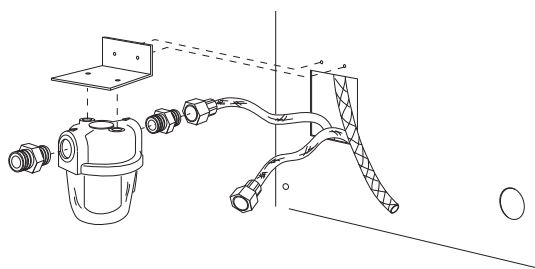


fig. 18 - Installatie brandstoffilter

Het olietoevoercircuit moet tot stand gebracht worden volgens een van onderstaande schema's, waarbij de in de tabel weergegeven lengte van de leidingen (LMAX) niet overschreden mag worden.

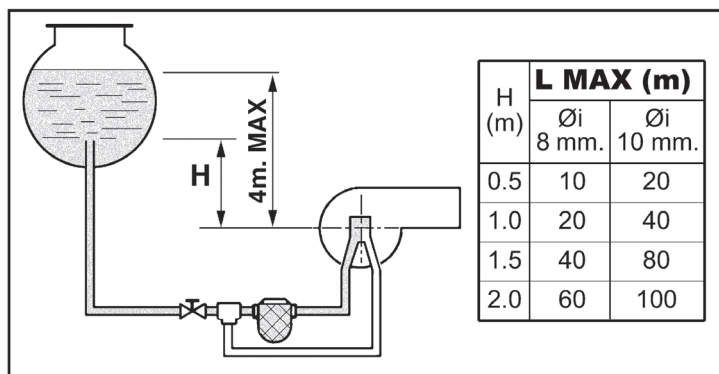


fig. 19 - Zwaartekrachtvoeding

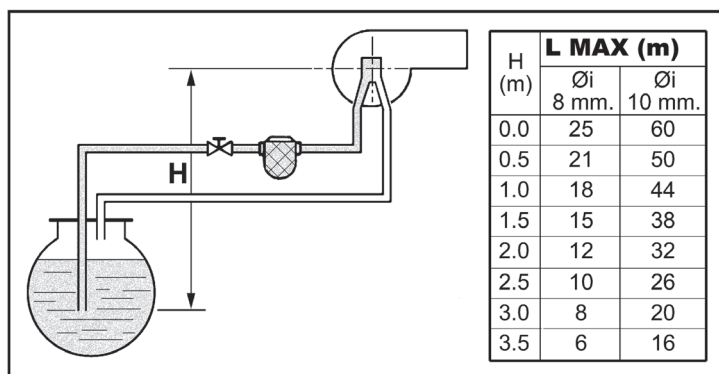


fig. 20 - Voeding door aanzuiging

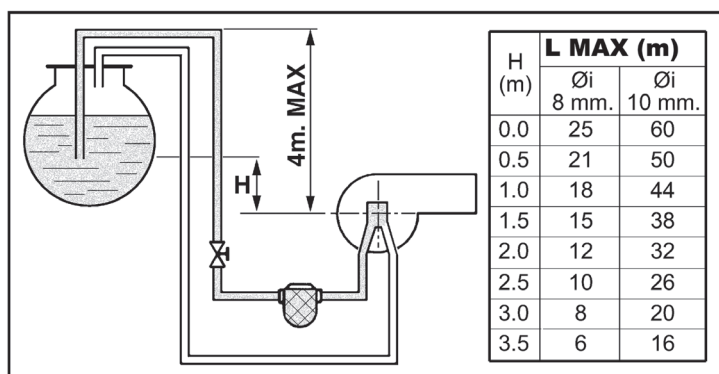


fig. 21 - Sifonvoeding

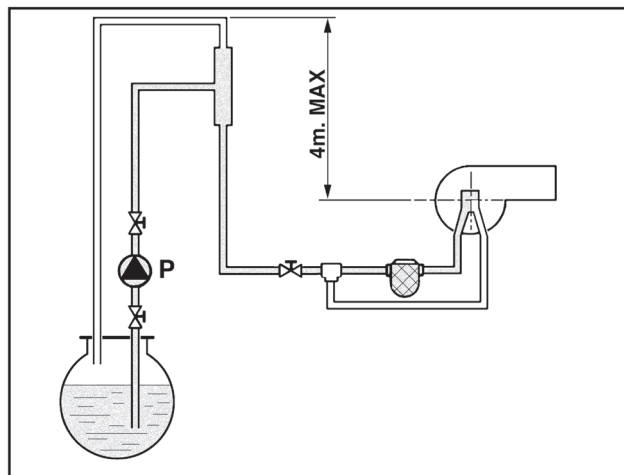


fig. 22 - Ringvoeding

3.5 Elektrische aansluitingen

Aansluiting op het elektriciteitsnet



De elektrische veiligheid van het apparaat wordt alleen bereikt wanneer het correct geaard is, overeenkomstig de geldende veiligheidsnormen. Laat door een vakman controleren of de aarding efficiënt en afdoende is. De fabrikant is niet aansprakelijk voor eventuele schade die ontstaat doordat de installatie niet geaard is. Laat bovendien controleren of de elektrische installatie geschikt is voor het maximumvermogen dat door het apparaat wordt opgenomen (dit staat vermeld op de typeplaat van de verwarmingsketel).

De verwarmingsketel is voorbedraad en voorzien van een kabel van het type "Y" zonder stekker, voor aansluiting op het elektriciteitsnet. De aansluitingen op het net moeten worden gerealiseerd met een vaste aansluiting, door middel van een tweepolige schakelaar met een opening tussen de contacten van minstens 3 mm; er moeten zekeringen van max. 3A tussen verwarmingsketel en lijn worden geplaatst. Het is belangrijk dat de polariteiten (LIJN: bruine draad / NEUTRAAL: blauwe draad / AARDE: geel-groene draad) in acht worden genomen bij het aansluiten van de elektriciteitsleiding. Zorg er bij het installeren of vervangen van de voedingskabel voor dat de aardgeleider 2 cm langer is dan de andere.



De voedingskabel van het apparaat mag niet door de gebruiker worden vervangen. Als de kabel beschadigd is, moet het apparaat worden uitgeschakeld en dient u zich voor vervanging van de kabel uitsluitend tot gekwalificeerde vakmensen te wenden. Als de elektrische voedingskabel vervangen wordt, mag uitsluitend een kabel "HAR H05 VV-F 3x0,75 mm² worden gebruikt met een buitendiameter van maximaal 8 mm.

Omgevingsthermostaat (optie)



LET OP: DE OMGEVINGSTHERMOSTAAT MOET SCHONE CONTACTEN HEBBEN. DOOR 230 V. AAN TE SLUITEN OP DE KLEMMEN VAN DE OMGEVINGSTHERMOSTAAT WORDT DE ELEKTRONISCHE KAART ONHERSTELBAAR BESCHADIGD.

Bij het aansluiten van timerafstandsbedieningen of timers, mag de voeding voor deze voorzieningen niet van hun schakelcontacten worden genomen. De voeding ervan moet rechtstreeks door het net of door batterijen worden geleverd, afhankelijk van het type voorziening.

Toegang tot het elektrische klemmenbord

Draai de twee schroeven "A" op het paneel los en verwijder het deurtje

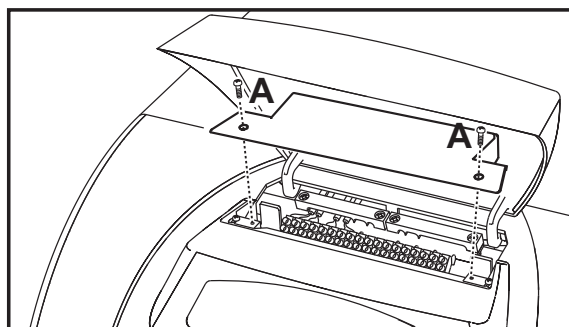


fig. 23 - Toegang tot het elektrische klemmenbord

3.6 Aansluiting op het rookkanaal

Het apparaat moet aangesloten worden op een rookkanaal dat ontworpen en gebouwd is in overeenstemming van de geldende normen. De leiding van de ketel naar het rookkanaal moet gemaakt zijn van materiaal, dat bestand is tegen hoge temperaturen en corrosie. Het wordt aanbevolen om te zorgen voor optimale afdichting op de verbindingpunten en de volledige leiding tussen ketel en schoorsteen op warmte te isoleren, ter voorkoming van condensvorming.

4. SERVICE EN ONDERHOUD

Alle hieronder beschreven werkzaamheden die afstellingen, wijzigingen, inbedrijfstelling en onderhoud betreffen mogen uitsluitend worden uitgevoerd door gekwalificeerd en hiervoor opgeleid personeel (dat voldoet aan de technisch-professionele vereisten op grond van de geldende voorschriften), zoals het personeel van de plaatselijke technische klantenservice.

FERROLI is geenszins aansprakelijk voor schade aan zaken en/of persoonlijk letsel, veroorzaakt door ingrepen op het apparaat, uitgevoerd door onbevoegde en ondeskundige personen.

4.1 Instellingen

TEST modus inschakelen

Druk gelijktijdig op de toetsen **verwarming** (details 3 en 4 - fig. 1) gedurende 5 seconden om de **TEST** modus in te schakelen. De verwarmingsketel wordt onafhankelijk van het verzoek van de installatie of om sanitair water ingeschakeld.

Op het display, gaan de symbolen verwarming (detail 24 - fig. 1) en sanitair water (detail 12 - fig. 1) knipperen.

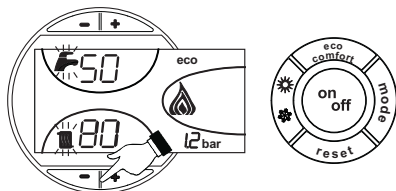


fig. 24 - Functie TEST

Herhaal de procedure om de TEST-modus te deactiveren.

De TEST-modus wordt in ieder geval automatisch na 15 minuten uitgeschakeld.

Afstellen brander

De brander wordt in de fabriek afgesteld zoals vermeld in tabella 2. De brander kan op een ander vermogen ingesteld worden door in te grijpen op de pompdruk, de sproeier en door afstelling van de kop en de luchttoevoer, zoals in de volgende paragrafen beschreven is. Het gewijzigde vermogen dient echter binnen het nominale bedrijfsveld van de ketel te liggen. Controleer na de afstelling, met een toestel voor verbrandingsanalyse, of het gehalte aan CO₂% in de rookgassen tussen 11% en 12% ligt.

Tabel debiet oliesproeiers

In tabella 2 staat het oliedebiet vermeld (in kg/h) bij variaties van pomp- en sproeierdruk.

NB - Onderstaande waarden dienen uitsluitend als leidraad, want er moet rekening worden gehouden met het feit dat het debiet van de sproeiers ± 5% kan variëren. Bovendien neemt bij branders met voorverwarmer het brandstofdebiet af met ongeveer 10%.

Tabella. 2

SPROEIER G.P.H.	Pompdruk (bar)						
	8	9	10	11	12	13	14
0,40	1,32	1,40	1,47	1,54	1,61	1,68	1,75
	15,66	16,60	17,43	18,26	19,09	19,92	20,75
0,50	1,57	1,65	1,73	1,81	1,89	1,97	2,05
	18,62	19,57	20,51	21,50	22,42	23,36	24,31
0,60	1,93	2,01	2,23	2,32	2,42	2,52	2,64
	22,89	23,83	26,44	27,51	28,70	29,88	31,31
0,65	2,12	2,25	2,40	2,63	2,74	2,80	2,91
	25,14	26,68	28,46	31,19	32,49	33,21	34,51
0,75	2,50	2,65	2,80	2,95	3,07	3,20	3,33
	29,65	31,43	33,21	34,99	36,41	37,95	39,49
0,85	2,92	3,10	3,27	3,45	3,60	3,75	3,90
	34,63	36,76	38,78	40,92	42,69	44,47	46,25
1,00	3,30	3,50	3,67	3,85	4,02	4,20	
	39,13	41,51	43,52	45,66	47,67	48,72	51,95

Debiet bij uitgang van de sproeier in kg/h

Regeling pompdruk

De pomp is in de fabriek reeds afgesteld op 12 bar. Gebruik voor de controle van de druk een manometer in oliebad. De druk kan worden ingesteld tussen 11 en 14 bar.

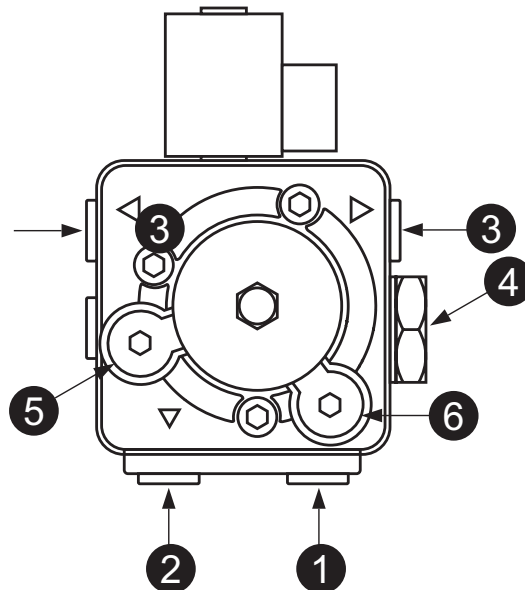


fig. 25- Pomp ITALPUMP

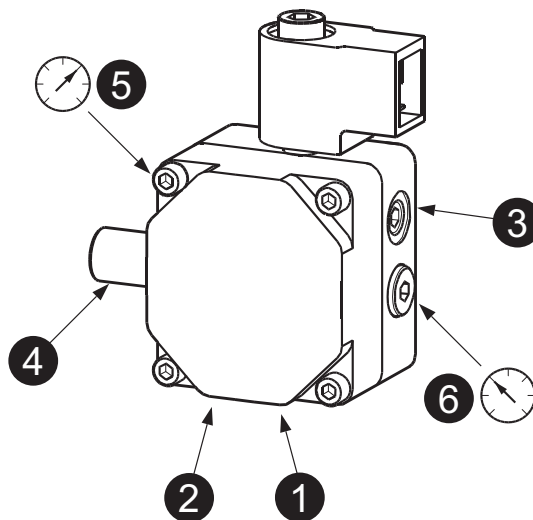


fig. 26- Pomp DANFOSS

1. Inlaat Ø1/4"
2. Retour Ø1/4"
3. Toevoer diesel olie Ø1/8"
4. Regeling van de druk
5. Aansluiting manometer Ø1/8"
6. Aansluiting vacuümmeter Ø1/8"

Regeling verbrandingskop

De kop wordt afgesteld met de schroef 1 volgens de aanwijzingen in de index 2.

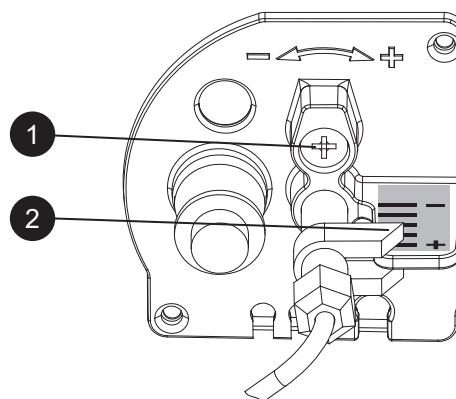


fig. 27

Regeling luchtschuif

Nadat de schroef 3 is losgedraaid met de schroef 1, wordt de verbrandingslucht afgesteld volgens de aanwijzingen in de index 2. Blokkeer de schroef 3 na de afstelling.

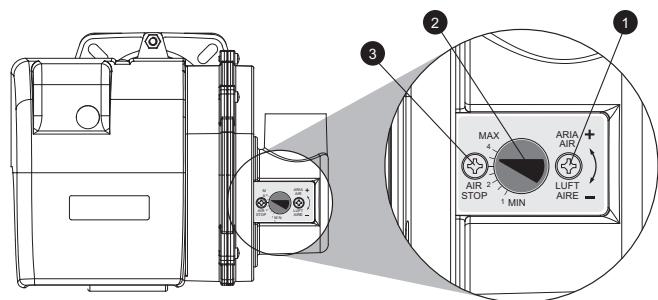


fig. 28

Plaats elektroden - deflector

Nadat de sproeier gemonteerd is, moet worden gecontroleerd of de elektroden en de deflector correct geplaatst zijn volgens de hieronder aangegeven maten. Het is wenselijk de maten telkens opnieuw te controleren nadat er een ingreep op de kop gepleegd is.

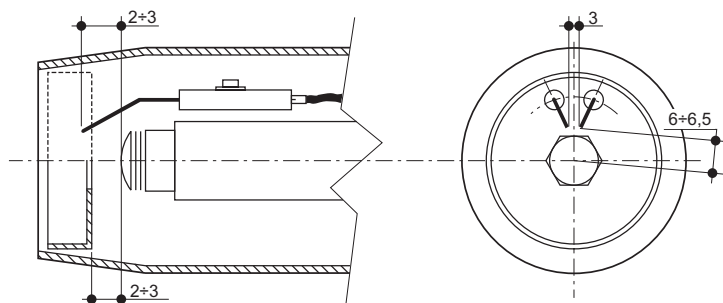


fig. 29- Plaats elektroden - deflector

4.2 Inwerkingstelling



Controles die uitgevoerd moeten worden bij de eerste ontsteking en naar aanleiding van alle onderhoudswerkzaamheden die afsluiting van de installaties met zich meebrengen, of na een ingreep op de veiligheidsinrichtingen of delen van de verwarmingsketel:

Alvorens de verwarmingsketel te ontsteken

- Zet eventuele afsluitkleppen tussen verwarmingsketel en installaties open.
- Controleer of het brandstofsysteem lekdicht is.
- Controleer of het expansievat goed voorbelast is
- Vul de hydraulische installatie en zorg ervoor dat de verwarmingsketel en de installatie volledig ontlucht zijn door de ontluuchtingsklep op de verwarmingsketel en de eventuele ontluuchtingskleppen op de installatie te openen.
- Controleer of er geen waterlekken in de installatie, de circuits van het sanitaire water, de verbindingen of de verwarmingsketel zitten.
- Controleer of de elektrische installatie goed is aangesloten en de aarding naar behoren is uitgevoerd.
- Controleer of er zich in de buurt van de verwarmingsketel geen ontvlambare vloeistoffen of materialen bevinden.
- Monteer de manometer en de vacuüm-meter op de branderpomp (deze moeten worden verwijderd na de inwerkingstelling)
- open de afsluiters langs de olieleiding

Aanzetten

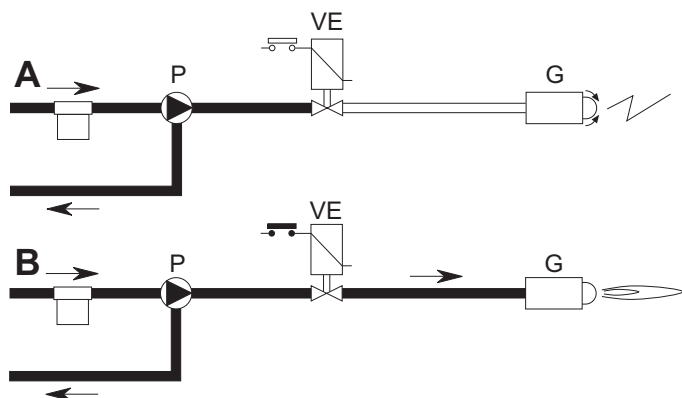


fig. 30 - Aanzetten

A

Bij het sluiten van de thermostaatlijn begint de brandermotor samen met de pomp te draaien: alle aangezogen olie wordt naar de retourleiding gestuurd. Tevens werken de branderventilator en de ontstekingstransformator, d.w.z. dat de volgende fasen plaatsvinden:

- voor-ventilatie van de vuurhaard.
- voorspoelen van een deel van het olie-circuit.
- voor-ontsteking, met ontlading tussen de elektrodenpunten.

B

Na afloop van het voorspoelen opent de apparatuur de elektromagnetische klep: de olie bereikt de sproeier, vanwaar hij zeer fijn verstoven naar buiten komt.

Het contact met de ontlading tussen de elektroden zorgt ervoor dat er een vlam ontstaat. Tegelijkertijd vangt de veiligheidstijd aan.

Cyclus van het apparaat

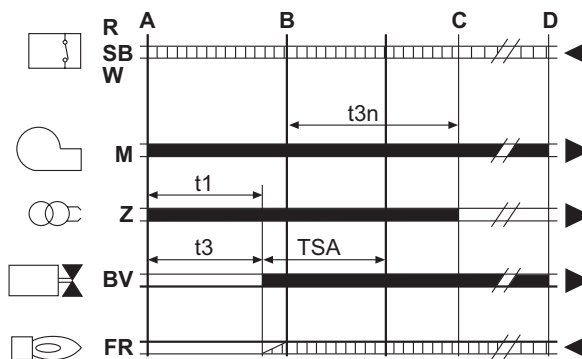


fig. 31 - Cyclus van het apparaat

R-SB-W Thermostaten/Drukschakelaars

- M** Brandermotor
- Z** Ontstekingstransformator
- BV** Magneetklep
- FR** Fotowerstand
- A'** Aanvang inschakelen met voorverwarmer
- A** Aanvang inschakelen zonder voorverwarmer
- B** Vlam aanwezig
- C** Normale werking
- H** Stop voor afstellen (TA-TC)
- t1** Tijd voor-ventilatie
- TSA** Veiligheidstijd
- t3** Tijd voorontsteking
- t3n** Tijd na-ontsteking
- tw** Voorverwarmingstijd
- Signalen bij uitgang apparaat
- Vereiste signalen bij ingang

Controles tijdens de werking

- Schakel het apparaat in zoals beschreven in sez. 2.3.
- Controleer de lekdichtheid van het brandstofsysteem en van de waterinstallaties.
- Controleer de doeltreffendheid van de afvoerleiding en de rookgas-luchtpijpen tijdens de werking van de verwarmingsketel.
- Controleer of de watercirculatie tussen de verwarmingsketel en de installaties correct verloopt.
- Controleer of de ontsteking van de verwarmingsketel correct werkt door hem verschillende malen te ontsteken en weer uit te zetten door middel van de omgevings-thermostaat of de afstandsbediening.
- Controleer of de deuren van brander en brandstofkamer hermetisch sluiten.
- Controleer of de brander naar behoren werkt.
- Voer brandstofanalyse uit (met de verwarmingsketel in stabiele toestand) en controleer of het gehalte aan CO₂ in de rookgassen tussen 11% en 12% ligt.
- Controleer de correcte programmering van de parameters en programmeer het apparaat naar gelang de persoonlijke behoeften (compensatiecurve, vermogen, temperatuur e.d.).

4.3 Onderhoud

Periodiek onderhoud

Met het oog op langdurige goede werking van het apparaat moet het jaarlijks door gekwalificeerd personeel op de volgende punten gecontroleerd worden:

- De besturings- en veiligheidsinrichtingen moeten correct functioneren
- Het circuit voor rookafvoer moet optimaal functioneren.
- Controleer of de brandstofvoevoer- en afvoerleidingen niet verstopt of beschadigd zijn.
- Reinig het filter van de brandstofaanzuigleiding.
- Bepaal het juiste brandstofverbruik
- Reinig de verbrandingskop bij de brandstofuitgang, op de wervelschijf.
- Laat de brander gedurende ongeveer 10 minuten op volle kracht werken en analyseer daarna het verbrandingsproces als volgt:
 - De juiste afstelling van alle elementen, die in deze handleiding vermeld staan
 - Temperatuur van de rook in de afvoerleiding
 - Percentage CO₂
- De lucht-rookgaspijpen en het eindstuk moeten vrij zijn van obstakels en geen lekken hebben
- Brander en warmtewisselaar moeten schoon zijn, zonder afzettingen. Maak geen gebruik van chemische producten of staalborstels om ze te reinigen.
- De gas- en waterinstallaties moeten lekdicht zijn.
- De waterdruk van de installatie moet in de ruststand circa 1 bar zijn; indien dit niet het geval is, de installatie naar deze waarde terugbrengen.
- De circulatiepomp mag niet geblokkeerd zijn.
- Het expansievat moet gevuld zijn.
- Controleer de magnesiumanode en vervang ze, indien nodig.



Ommanteling, paneel en sierelementen van de verwarmingsketel kunnen zodanig schoongemaakt worden met een zachte doek, eventueel bevochtigd met water met zeepoplossing. Vermijd het gebruik van elke soort schuurmiddel of oplosmiddel.

Reiniging van de verwarmingsketel

- Schakel de stroom naar de verwarmingsketel uit.
- Verwijder het bovenste en onderste paneel aan de voorkant.
- Draai de knoppen op de deur los om de deur te openen.
- Maak de binnenkant van de verwarmingsketel en het volledige traject van de afgevoerde rook schoon met een borstel of met druklucht.
- Bevestig de betreffende knop om de deur weer te sluiten.

Voor het reinigen van de brander raadpleegt u de aanwijzingen van de Fabrikant.

Toegang tot de elektrode en sproeier

- Koppel de kabels van de elektroden van de transformator los en verwijder de fotowerstand 1, de koppeling 2 die de dieselleiding met lijn 3 van de sproeier verbindt. Draai de schroeven 4 los en neem de unit sproeier-deflector-elektroden weg.

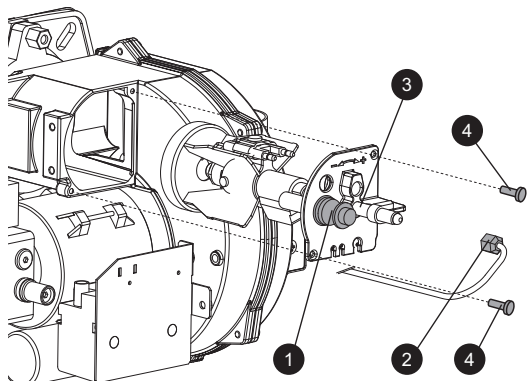


fig. 32

- Draai de schroef 5 los om de deflector te verwijderen en de schroef 6 om de elektroden te verwijderen. Een goede reiniging van de sproeier wordt verkregen door het filter te demonteren en de sneden en het verstuiwingsgat met benzine schoon te maken en met diesel te spoelen. Let er bij het hermonteren op om de elektroden-deflector correct te plaatsen.

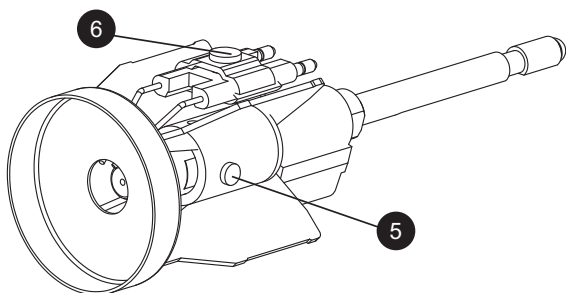


fig. 33

4.4 Oplossen van storingen

Diagnostiek

De verwarmingsketel is voorzien van een geavanceerd zelfdiagnosesysteem. Bij een storing in de verwarmingsketel knippert het display samen met het storingssymbool (detail 22 - fig. 1) en geeft de storingscode weer.

Er zijn storingen die permanente blokkering veroorzaken (aangeduid met de letter "A"): om de werking te resetten op de toets RESET drukken (detail 8 - fig. 1) gedurende 1 seconde drukken of de optionele klokthermostaat (optioneel) met afstandsbediening RESETTEN, indien geïnstalleerd; indien de ketel niet start de storing oplossen die aangeduid wordt met de bedrijfslampjes.

Andere storingen zorgen voor tijdelijke blokkering (aangeduid met de letter "F") die automatisch worden opgeheven zodra de waarde weer binnen het normale werkingsbereik van de verwarmingsketel komt.

Sommige storingen van de circulatiepomp worden aangegeven door de led naast de snelheidskeuzeknop (fig. 34).



fig. 34

Tabella. 3- Overzicht storingen

Code storing	Storing	Mogelijke oorzaak	Oplossing
A01	Blokking van de brander	Pomp geblokkeerd	Vervangen
		Elektromotor defect	Vervangen
		Olieklep defect	Vervangen
		Er zit geen brandstof in de tank of er zit water op de bodem	Brandstof bijvullen of water afzuigen
		Toevoerkleppen olieleiding gesloten	Openmaken
		Filters vuil (leiding- pomp-sproeier)	Schoonmaken
		Pomp zuigt niet aan	Inschakelen en oorzaak van uitschakelen opsporen
		Ontstekingselektroden slecht geregeld of vuil	Afstellen of schoonmaken
		Sproeier verstopt, vuil of vervormd	Vervangen
		Regelingen kop en schuif niet geschikt	Afstellen
		Elektroden defect of naar massa	Vervangen
		Ontstekingstransformator defect	Vervangen
		Elektrodekabels defect of naar massa	Vervangen
		Elektrodekabels vervormd door hoge temperatuur	Vervangen en afschermen
		Elektrische aansluitingen klep of transformator verkeerd	Controleren
Motor-pompkoppeling kapot	Vervangen		
Aanzuiging pomp verbonden met retourleiding	Aansluiting corrigeren		
Fotowerstand defect	Vervangen		
Fotowerstand vuil	Fotowerstand reinigen		
A02	Vlamsignaal aanwezig bij uitgeschakelde brander	Kortsluiting in fotowerstand	Fotowerstand vervangen
		Vreemde lichtbron raakt de fotowerstand	Lichtbron verwijderen
A03	Inwerkingtreding beveiliging tegen te hoge temperatuur	Verwarmingssensor beschadigd	Controleer of de plaatsing en werking van de verwarmingssensor correct zijn
		Onvoldoende watercirculatie in de installatie	Controleer de circulatiepomp. (Zie tabella 4)
		Lucht in de installatie	Ontlucht de installatie
A04	Storing parameters kaart	Onjuiste instelling parameter kaart	Controleer en wijzig eventueel de parameter kaart
F07	Storing voorverwarmer (het contact wordt niet binnen 120 seconden gesloten)	Breuk in bedrading	Controleer de bedrading
F09	Storing parameters kaart	Onjuiste instelling parameter kaart	Controleer en wijzig eventueel de parameter kaart
F10	Storing sensor drukzijde 1	Sensor beschadigd	Controleer de bedrading of vervang de sensor
		Kortsluiting in bedrading	
		Breuk in bedrading	
F11	Storing parameters kaart	Onjuiste instelling parameter kaart	Controleer en wijzig eventueel de parameter kaart
F12	Storing parameters kaart	Onjuiste instelling parameter kaart	Controleer en wijzig eventueel de parameter kaart
F14	Storing sensor drukzijde 2	Sensor beschadigd	Controleer de bedrading of vervang de sensor
		Kortsluiting in bedrading	
		Breuk in bedrading	
F16	Storing parameters kaart	Onjuiste instelling parameter kaart	Controleer en wijzig eventueel de parameter kaart
F34	Voedingsspanning lager dan 170V.	Problemen met het elektriciteitsnet	Controleer het elektriciteitsnet
F35	Abnormale netfrequentie	Problemen met het elektriciteitsnet	Controleer het elektriciteitsnet
F37	Druk van waterinstallatie verkeerd	Druk te laag	Vul de installatie
		Sensor beschadigd	Controleer de sensor
F39	Storing sonde buiten-temperatuur	Sonde beschadigd of kortsluiting in bedrading	Controleer de bedrading of vervang de sensor
		Sonde niet aangesloten na activeren van de weersafhankelijke temperatuur	Sluit de buitensonde weer aan of deactiveer de weersafhankelijke temperatuur
F40	Druk van waterinstallatie verkeerd	Druk te hoog	Controleer de installatie
			Controleer de veiligheidsklep
			Controleer het expansievat
A41	Plaats sensoren	Sensor drukzijde niet aangebracht in ketelbehuizing	Controleer of de plaatsing en werking van de verwarmingssensor correct zijn
F42	Storing verwarmings-sensor	Sensor beschadigd	Vervang de sensor
F47	Storing sensor water-druk installatie	Breuk in bedrading	Controleer de bedrading

Tabella. 4 - Indicaties werking circulatiepomp

	Uitgeschakeld Circulatiepomp in STAND-BY
	Groen ON Circulatiepomp in werking
	Groen knipperend Ontluchtingscyclus
	Afwisselend Groen/Rood Circulatiepomp geblokkeerd door externe oorzaak: - Overspanning (>270V) - Onvoldoende spanning (<160V) - Overbelasting motor
	Rood knipperend Circulatiepomp geblokkeerd door interne oorzaak: - Motor geblokkeerd - Elektronica beschadigd

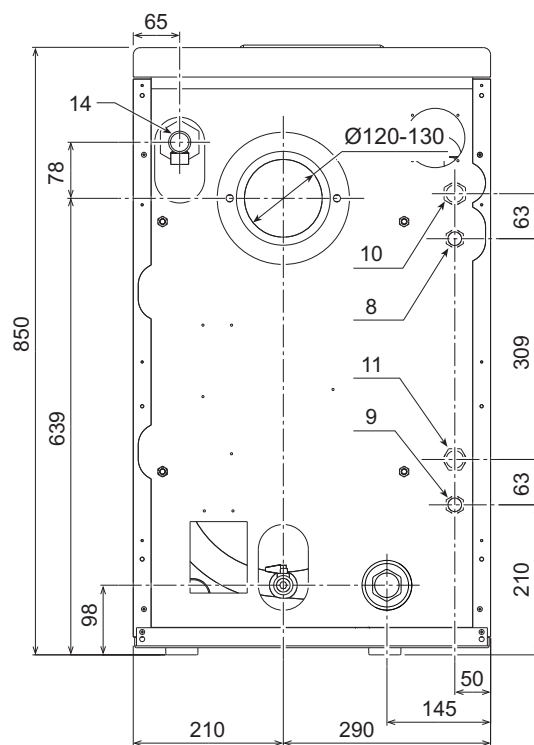


fig. 36 - Achteraanzicht

5. KENMERKEN EN TECHNISCHE GEGEVENS

5.1 Afmetingen, aansluitingen en hoofdcomponenten

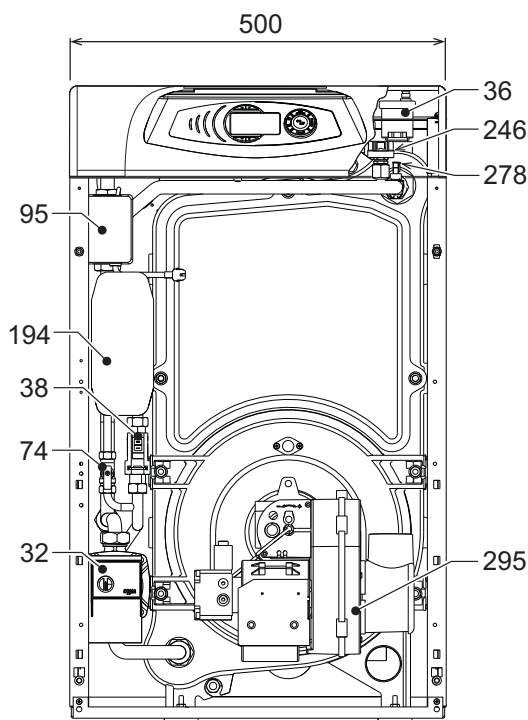


fig. 35- Vooraanzicht

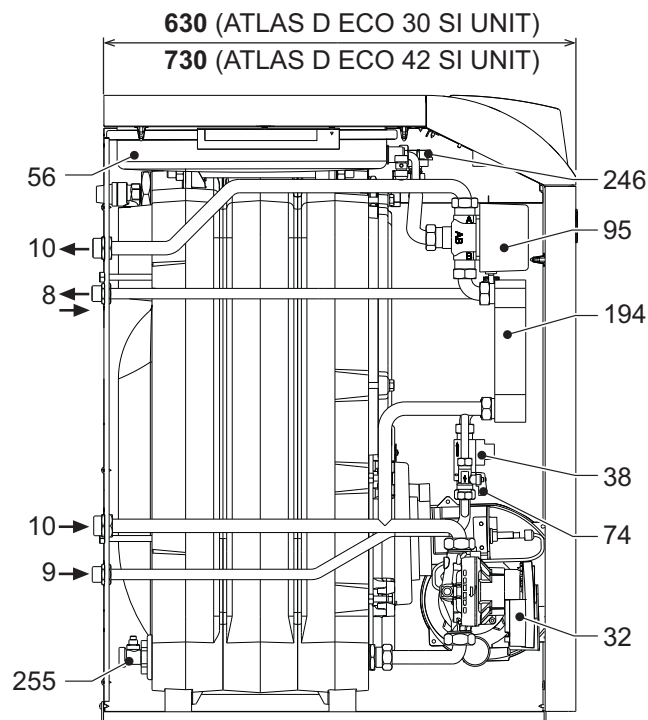


fig. 37- Zijaanzicht

Legenda afbeeldingen

- 10 = Toevoer installatie
- 11 = Retour installatie
- 14 = Veiligheidsklep
- 32 = Circulatiepomp verwarming
- 36 = automatische ontluchting
- 38 = Stroomregelaar
- 56 = Expansievat
- 74 = Vulkraan installatie
- 95 = Terugslagklep
- 194 = Warmtewisselaar sanitair water
- 209 = Uitgang warm sanitair water
- 210 = Ingang sanitair koud water
- 246 = Drukomezter
- 255 = Wateraftap van installatie
- 278 = Dubbele sensor (Beveiliging + verwarming)
- 295 = Brander

5.2 Belastingverlies

Belastingverlies/Opvoerhoogte circulatiepompen

A = Drukverlies verwarmingsketel

1 - 2 - 3 = Snelheid circulatiepomp

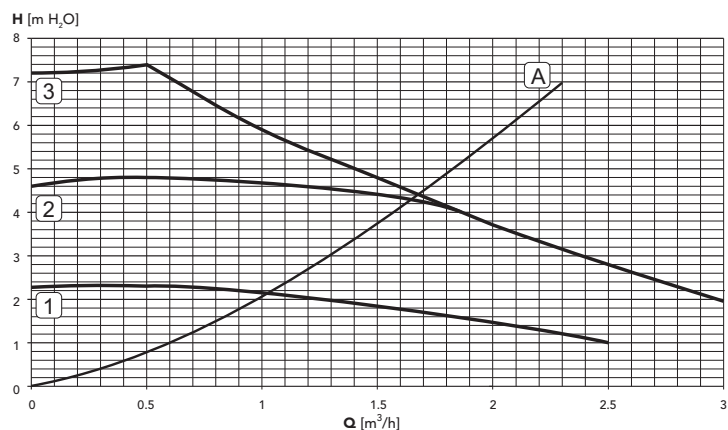


fig. 38 - Belastingverliezen

5.3 Tabel technische gegevens

Model		ATLAS D ECO 30 SI UNIT	ATLAS D ECO 42 SI UNIT	
Aantal elementen	aantal	3	4	
Max. thermische opbrengst	kW	Hs 28.3 / Hi 26.6	Hs 41.9 / Hi 39.4	(Q)
Min. thermische opbrengst	kW	Hs 22.4 / Hi 21.0	Hs 22.3 / Hi 21.0	(Q)
Max. thermisch vermogen	kW	25.0	37.0	(P)
Min. thermisch vermogen	kW	20.0	20.0	(P)
Pmax rendement (80-60°C)	%	Hs 88.2 / Hi 93.9	Hs 88.3 / Hi 94.0	
Rendement 30%	%	Hs 92.2 / Hi 98.2	Hs 91.5 / Hi 97.4	
Max. bedrijfsdruk verwarming	bar	3	3	(PMS)
Min. bedrijfsdruk verwarming	bar	0.8	0.8	
Max. verwarmingstemperatuur	°C	100	100	(tmax)
Inhoud verwarmingswater	liter	20	25	
Inhoud expansievat verwarming	liter	10	10	
Voorbelastingdruk expansievat verwarming	bar	1	1	
Max. bedrijfsdruk sanitair water	bar	9	9	(PMW)
Min. bedrijfsdruk sanitair water	bar	0.3	0.3	
Debiet sanitair water Δt 25°C	l/min	14.3	21.2	
Debiet sanitair water Δt 30°C	l/min	11.9	17.7	
Beschermingsgraad	IP	X0D	X0D	
Voedingsspanning	V/Hz	230/50	230/50	
Opgenomen elektrisch vermogen	W	200	200	
Opgenomen elektrisch vermogen sanitair water	W	200	200	
Leeggewicht	kg	160	200	
Lengte verbrandingskamer	mm	350	450	
Diameter verbrandingskamer	mm	300	300	
Belastingverlies rookzijde	mbar	0.11	0.35	

Produktkaart ErP

MODEL: ATLAS D ECO 30 SI UNIT

Handelsmerk: FERROLI			
Ketel met rookgascondensator: NEE			
Lagetemperatuur (**)-ketel: JA			
B1-ketel: NEE			
Combinatieverwarmingstoestel: JA			
Ruimteverwarmingstoestel met warmtekrachtkoppeling: NEE			
Item	Symbool	Eenheid	Waarde
Seizoensgebonden energie-efficiëntieklasse voor ruimteverwarming (A++ tot en met G)			
Seizoensgebonden energie-efficiëntieklasse voor ruimteverwarming (A++ tot en met G)			B
Nominale Warmteafgifte	P _n	kW	25
Seizoensgebonden energie-efficiëntie voor ruimteverwarming	η_s	%	86
Nuttige warmteafgifte			
Bij nominale warmteafgifte en werking op hoge temperatuur (*)	P ₄	kW	25,0
Bij 30 % van de nominale warmteafgifte en werking op lage temperatuur (**)	P ₁	kW	7,8
Nuttig rendement			
Bij nominale warmteafgifte en werking op hoge temperatuur (*)	η_4	%	88,2
Bij 30 % van de nominale warmteafgifte en werking op lage temperatuur (**)	η_1	%	92,2
Supplementair elektriciteitsverbruik			
Bij volledige belasting	el _{max}	kW	0,150
Bij deellast	el _{min}	kW	0,069
In stand-by-stand	PSB	kW	0,003
Andere items			
Stand-by-warmteverlies	P _{stby}	kW	0,105
Energieverbruik van ontstekingsbrander	P _{ign}	kW	0,000
Jaarlijks energieverbruik	Q _{HE}	GJ	83
Geluidsvermogensniveau	LWA	dB	62
Emissies van stikstofoxides	NO _x	mg/kWh	86
Voor combinatieverwarmingstoestellen			
Opgegeven capaciteitsprofiel			
Energie-efficiëntieklasse voor waterverwarming (A tot en met G)			
Dagelijks elektriciteitsverbruik	Q _{elec}	kWh	0,249
Jaarlijks elektriciteitsverbruik	AEC	kWh	55
Energie-efficiëntie voor waterverwarming	η_{wh}	%	78
Dagelijks brandstofverbruik	Q _{fuel}	kWh	25,241
Jaarlijks brandstofverbruik	AFC	GJ	19

(*) Werking op hoge temperatuur betekent een retourtemperatuur van 60 °C bij de inlaat van het verwarmingstoestel en een toevoertemperatuur van 80 °C bij de uitlaat van het verwarmingstoestel.

(**) Lage temperatuur betekent voor ruimteverwarmingstoestellen met ketel met rookgascondensator een retourtemperatuur van 30 °C, voor lagetemperatuur-ketels 37 °C en voor andere verwarmingstoestellen 50 °C (bij de inlaat van het verwarmingstoestel).

Produktkaart ErP

MODEL: ATLAS D ECO 42 SI UNIT

Handelsmerk: FERROLI			
Ketel met rookgascondensator: NEE			
Lagetemperatuur (**)-ketel: JA			
B1-ketel: NEE			
Combinatieverwarmingstoestel: JA			
Ruimteverwarmingstoestel met warmtekrachtkoppeling: NEE			
Item	Symbool	Eenheid	Waarde
Seizoensgebonden energie-efficiëntieklasse voor ruimteverwarming (A++ tot en met G)			
			B
Nominale Warmteafgifte	Pn	kW	37
Seizoensgebonden energie-efficiëntie voor ruimteverwarming	η_s	%	86
Nuttige warmteafgifte			
Bij nominale warmteafgifte en werking op hoge temperatuur (*)	P4	kW	37,0
Bij 30 % van de nominale warmteafgifte en werking op lage temperatuur (**)	P1	kW	11,5
Nuttig rendement			
Bij nominale warmteafgifte en werking op hoge temperatuur (*)	η_4	%	88,3
Bij 30 % van de nominale warmteafgifte en werking op lage temperatuur (**)	η_1	%	91,5
Supplementair elektriciteitsverbruik			
Bij volledige belasting	elmax	kW	0,150
Bij deellast	elmin	kW	0,068
In stand-by-stand	PSB	kW	0,003
Andere items			
Stand-by-warmteverlies	Pstby	kW	0,127
Energieverbruik van ontstekingsbrander	Pign	kW	0,000
Jaarlijks energieverbruik	QHE	GJ	123
Geluidsvermogensniveau	LWA	dB	62
Emissies van stikstofoxides	NOx	mg/kWh	80
Voor combinatieverwarmingstoestellen			
Opgegeven capaciteitsprofiel			XXL
Energie-efficiëntieklasse voor waterverwarming (A tot en met G)			B
Dagelijks elektriciteitsverbruik	Qelec	kWh	0,231
Jaarlijks elektriciteitsverbruik	AEC	kWh	51
Energie-efficiëntie voor waterverwarming	η_{wh}	%	70
Dagelijks brandstofverbruik	Qfuel	kWh	34,388
Jaarlijks brandstofverbruik	AFC	GJ	27

(*) Werking op hoge temperatuur betekent een retourtemperatuur van 60 °C bij de inlaat van het verwarmingstoestel en een toevoertemperatuur van 80 °C bij de uitlaat van het verwarmingstoestel.

(**) Lage temperatuur betekent voor ruimteverwarmingstoestellen met ketel met rookgascondensator een retourtemperatuur van 30 °C, voor lagetemperatuur-ketels 37 °C en voor andere verwarmingstoestellen 50 °C (bij de inlaat van het verwarmingstoestel).

5.4 Schakelschema

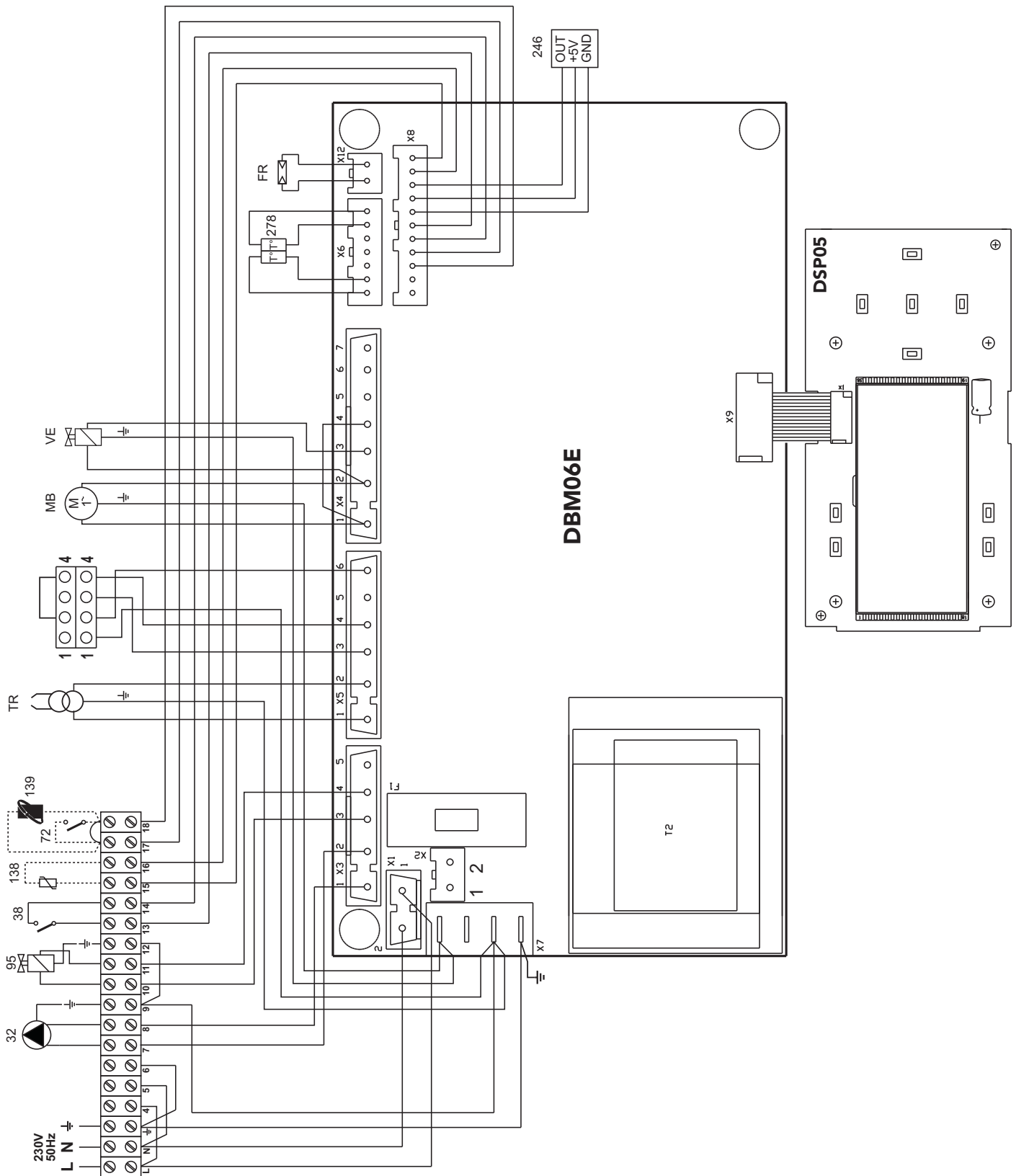


fig. 39 - Schakelschema

- 32 Circulatiepomp verwarming
- 38 Stroomregelaar
- 72 Omgevingsthermostaat (optioneel)
- 95 Terugslagklep
- 138 Externe sonde (optie)
- 139 Klokthermostaat met afstandsbediening (optioneel)
- 246 Drukmeter
- 278 Dubbele sensor (Beveiliging + verwarming)
- TR Ontstekingstransformator
- FR Fotoweerstand
- MB Brandermotor
- VE Magneetklep

1. OSTRZEŻENIA OGÓLNE

- Należy uważnie przeczytać ostrzeżenia zawarte w niniejszej instrukcji, ponieważ zawiera ona ważne wskazówki dotyczące bezpieczeństwa podczas montażu, eksploatacji i konserwacji.
- Niniejsza instrukcja obsługi stanowi integralną i istotną część produktu i powinna być starannie przechowywana przez użytkownika, aby w razie potrzeby można było z niej skorzystać w przyszłości.
- W przypadku sprzedaży lub przekazania urządzenia innemu właścicielowi bądź w razie przeprowadzki, zawsze należy się upewnić, że instrukcja została dołączona do kotła w sposób umożliwiający skorzystanie z niej przez nowego właściciela i/lub instalatora.
- Instalacja i konserwacja powinny być wykonane zgodnie z obowiązującymi normami, według instrukcji producenta i przeprowadzone przez wykwalifikowany personel.
- Niewłaściwa instalacja lub zła konserwacja może spowodować obrażenia u ludzi i zwierząt, a także szkody materialne. Producent nie ponosi jakiegokolwiek odpowiedzialności za szkody powstałe wskutek błędów podczas instalacji i eksploatacji ani wskutek nieprzestrzegania wskazówek udzielonych przez producenta.
- Przed jakimikolwiek czynnościami konserwacyjnymi lub czyszczeniem odłączyć urządzenie od zasilania elektrycznego za pomocą wyłącznika i/lub innych urządzeń odłączających.
- W razie usterki i/lub złego działania urządzenia wyłączyć je i powstrzymać się od jakichkolwiek prób napraw lub interwencji bezpośrednio w kotle. Zwracać się wyłącznie do wykwalifikowanych serwisantów. Ewentualna naprawa-wymiana może być przeprowadzona wyłącznie przez serwisanta z odpowiednimi kwalifikacjami zawodowymi i wyłącznie przy użyciu oryginalnych części zamiennych. Nieprzestrzeganie powyższych zaleceń może negatywnie wpłynąć na bezpieczeństwo urządzenia.
- W celu zagwarantowania sprawnego działania urządzenia, niezbędne jest przeprowadzanie okresowej konserwacji przez wykwalifikowany personel.
- Urządzenie można stosować jedynie do celów, do jakich zostało przewidziane. Wszelkie inne zastosowania są uważane za niewłaściwe i mogą być niebezpieczne.
- Po zdjęciu opakowania upewnić się, że zawartość jest kompletna i nie jest uszkodzona. Elementów opakowania nie wolno zostawiać w zasięgu dzieci, ponieważ mogą one stanowić zagrożenie.
- Urządzenie nie może być obsługiwane przez dzieci w wieku poniżej 8 lat i osoby o ograniczonej sprawności fizycznej, sensorycznej lub umysłowej, bądź nieposiadające doświadczenia i niezbędnej wiedzy, chyba że pod nadzorem lub po przednim poinstruowaniu w zakresie bezpiecznej obsługi urządzenia lub związanych z nim zagrożeń. Pilnować, aby dzieci nie bawiły się urządzeniem. Czyszczenie i konserwacja leżące w gestii użytkownika mogą być wykonywane przez dzieci w wieku co najmniej 8 lat wyłącznie pod nadzorem osoby dorosłej.
- W razie wątpliwości nie używać urządzenia i zwrócić się do dostawcy.
- Urządzenie oraz jego akcesoria należy zutilizować w odpowiedni sposób, zgodnie z obowiązującymi przepisami.
- Ilustracje zamieszczone w niniejszej instrukcji obsługi przedstawiają produkt w uproszczony sposób. Niniejsza ilustracja może się nieznacznie różnić od dostarczonego produktu.

CE OZNAKOWANIE CE OZNACZA, ŻE PRODUKTY SPEŁNIAJĄ ZASADNICZE WYMAGANIA ODNOŚNYCH OBOWIĄZUJĄCYCH DYREKTYW. DEKLARACJĘ ZGODNOŚCI MOŻNA UZYSKAĆ OD PRODUCENTA.

2. INSTRUKCJA OBSŁUGI

2.1 Prezentacja

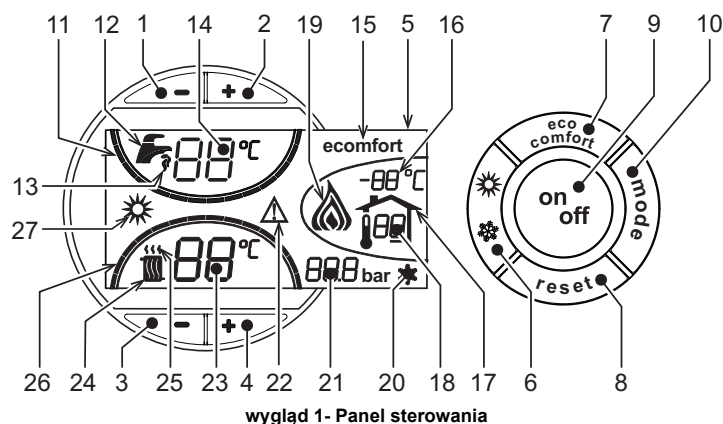
Szanowny Kliencie!

Dziękujemy za wybór kotła FERROLI o zaawansowanym projekcie, awangardowej technologii, wysokiej niezawodności i jakości wykonania. Prosimy o uważne przeczytanie niniejszej instrukcji, ponieważ zawiera ona ważne informacje dotyczące bezpieczeństwa instalacji, użytkowania oraz konserwacji.

ATLAS D ECO SI UNIT Kocioł to generator ciepła o wysokiej wydajności służący do ogrzewania i produkcji ciepłej wody użytkowej. Jest wyposażony w palnik olejowy. Korpus kotła składa się z elementów żeliwnych, złożonych przy pomocy pierścieni dwustożkowych oraz zespołów stalowych. System sterowania opiera się na mikroprocesorze z interfejsem cyfrowym i zapewnia zaawansowaną funkcjonalność regulacji termicznej.

2.2 Panel sterowania

Panel



wygląd 1- Panel sterowania

Objaśnienia do panelu

- 1 = Przycisk zmniejszenia ustawienia temperatury instalacji c.w.u.
- 2 = Przycisk zwiększenia ustawienia temperatury instalacji c.w.u.
- 3 = Przycisk zmniejszenia ustawienia temperatury instalacji c.o.
- 4 = Przycisk zwiększenia ustawienia temperatury instalacji c.o.
- 5 = Wyświetlacz
- 6 = Przycisk wyboru trybu Lato / Zima
- 7 = Przycisk wyboru trybu Economy / Comfort
- 8 = Przycisk Przywrócenia stanu normalnego

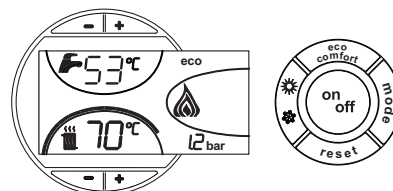
- 9 = Przycisk zapłon / wyłączenie urządzenia
- 10 = Przycisk menu "Płynna Temperatura"
- 11 = Wskazanie osiągnięcia ustawionej temperatury c.w.u.
- 12 = Symbol ciepłej wody użytkowej
- 13 = Wskaźnik działania instalacji c.w.u.
- 14 = Ustawienie / Temperatura ciepłej wody użytkowej na wyjściu
- 15 = Wskazanie tryb Eco (Economy) lub Comfort
- 16 = Temperatura zewnętrznego czujnika (z opcjonalną sondą zewnętrzną)
- 17 = Pojawia się łącząc sondę zewnętrzną lub sterowanie czasowe zdalne (opcjonalne)
- 18 = Temperatura otoczenia (z opcjonalnym zdalnym sterowaniem czasowym)
- 19 = Wskaźnik palnika włączony
- 20 = Wskaźnik działania zabezpieczenia przez zamarzaniem
- 21 = Wskaźnik ciśnienia w instalacji c.o.
- 22 = Wskaźnik usterki
- 23 = Ustawienie / temperatura zasilania układu c.o.
- 24 = Symbol ogrzewania
- 25 = Wskaźnik działania obiegu c.o.
- 26 = Wskazanie osiągnięcia ustawionej temperatury zasilania instalacji c.o.
- 27 = Wskaźnik trybu Lato

Komunikat podczas pracy

Ogrzewanie

Żądanie ogrzewania (z Termostatu Pokojowego lub Sterowania Czasowego Zdalnego) wskazywane jest poprzez miganie symbolu gorącego powietrza nad symbolem grzejnika (poz. 24 i 25 - fig. 1).

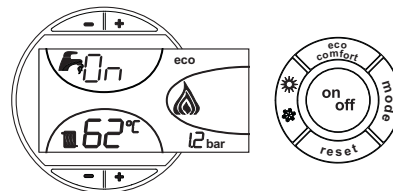
Stopnie gradacji ogrzewania (poz. 26 - fig. 1) zapalają się stopniowo, w miarę jak temperatura czujnika ogrzewania osiąga ustaloną wartość.



wygląd 2

Woda użytkowa

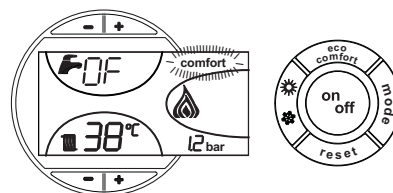
Komunikat o zapotrzebowaniu na wodę użytkową (generowany na skutek poboru ciepłej wody użytkowej) wskazywane jest poprzez miganie symbolu gorącej wody pod symbolem kranu (poz. 12 i 13 - fig. 1).



wygląd 3

Tryb Comfort

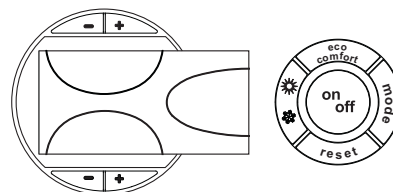
Żądanie włączenia trybu Comfort (przywrócenie temperatury wewnętrznej w kotle) wskazywane jest poprzez miganie symbolu COMFORT (poz. 15 i 13 - fig. 1).



wygląd 4

2.3 Zapłon i wyłączenie

Brak zasilania elektrycznego kotła



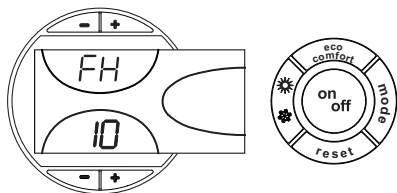
wygląd 5- Brak zasilania elektrycznego kotła



Po wyłączeniu zasilania elektrycznego i/lub gazu urządzenia system przeciwmrozarniowy nie działa. Przy dłuższych wyłączeniach w okresie zimowym, aby uniknąć uszkodzeń spowodowanych zamarznięciem, zaleca się spuszczenie całej wody z kotła - zarówno z obiegu c.w.u., jak i c.o. - lub spuszczenie tylko wody użytkowej i wprowadzenie odpowiedniej substancji zapobiegającej zamarzaniu do obiegu c.o., zgodnie z zaleceniami przedstawionymi w sez. 3.3.

Zapłon kotła

- Otworzyć ewentualne zawory odcinające dopływ paliwa.
- Doprowadzić zasilanie elektryczne do urządzenia.

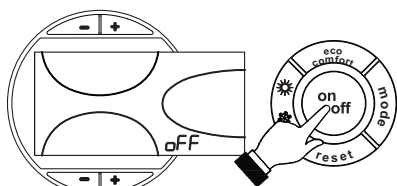


wygląd 6 - Zapłon kotła

- Przez następne 120 sekund wyświetlacz pokazuje komunikat FH identyfikujący cykl odpowietrzania instalacji c.o.
- Przez pierwsze 5 sekund wyświetlacz pokazuje wersję oprogramowania płyty.
- Po zniknięciu napisu FHI, kocioł jest gotowy do pracy automatycznej każdorazowo przy pobieraniu ciepłej wody użytkowej lub żądaniu ogrzewania z termostatu pokojowego.

Wyłączenie kotła

Nacisnąć przycisk **Wi./Wyl.** (poz. 9 - fig. 1) i przytrzymać przez 1 sekundę.

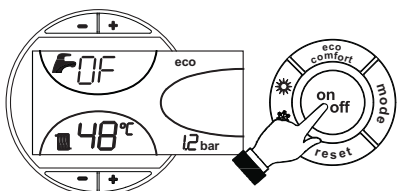


wygląd 7 - Wyłączenie kotła

Gdy kocioł zostaje wyłączony, karta elektroniczna jest nadal zasilana elektrycznie

Wyłączone jest działanie obiegu c.w.u. i c.o. Aktywny pozostaje system zabezpieczający przed zamarzaniem.

Aby ponownie włączyć kocioł, należy ponownie wcisnąć przycisk **Wi./Wyl.** (poz. 9 - fig. 1) i przytrzymać przez 1 sekundę.



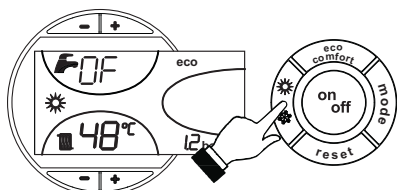
wygląd 8

Kocioł będzie gotowy do pracy każdorazowo przy pobieraniu ciepłej wody użytkowej lub żądaniu ogrzewania z termostatu pokojowego

2.4 Regulacje

Przełączanie trybów Lato/Zima

Nacisnąć przycisk **Lato/Zima** (poz. 6 - fig. 1) i przytrzymać przez 1 sekundę.



wygląd 9

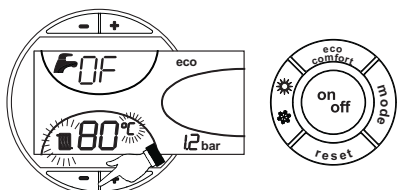
Na wyświetlaczu pojawi się symbol **Lato** (poz. 27 - fig. 1): kocioł wytwarza tylko wodę użytkową. Aktywny pozostaje system zabezpieczający przed zamarzaniem.

Aby wyłączyć tryb Lato, należy ponownie wcisnąć przycisk **Lato/Zima** (poz. 6 - fig. 1) i przytrzymać przez 1 sekundę.

Regulacja temperatury c.o.

Za pomocą przycisków **ogrzewania** (poz. 3 i 4 - fig. 1) można zmieniać temperaturę w zakresie od minimum 30°C do maksimum 80°C.

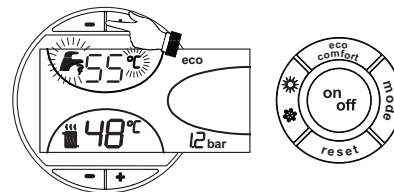
Zaleca się jednak unikać pracy kotła przy temperaturze poniżej 45 °C.



wygląd 10

Regulacja temperatury c.w.u.

Za pomocą przycisków **wody użytkowej** (poz. 1 i 2 - fig. 1) można zmieniać temperaturę w zakresie od minimum 50°C do maksimum 75°C.



wygląd 11

Regulacja temperatury otoczenia (z opcjonalnym termostatem pokojowym)

Ustawić za pomocą termostatu pokojowego żadaną temperaturę w pomieszczeniach. Jeśli nie ma termostatu pokojowego, kocioł utrzymuje w instalacji ustawioną temperaturę setpoint zasilania instalacji c.o.

Regulacja temperatury otoczenia (z opcjonalnym zdalnym sterowaniem czasowym)

Ustawić za pomocą zdalnego sterowania czasowego żadaną temperaturę w pomieszczeniach. Kocioł nastawi temperaturę wody w instalacji c.o. zależnie od żądanej temperatury otoczenia. Informacje o działaniu ze zdalnym sterowaniem czasowym - patrz odpowiednia instrukcja obsługi.

Przełączanie trybów ECO/COMFORT

Kocioł jest wyposażony w specjalną funkcję, zapewniającą szybką produkcję ciepłej wody użytkowej i maksymalny komfort dla użytkownika. Gdy urządzenie to jest włączone (tryb COMFORT), woda zawarta w kotle utrzymuje wysoką temperaturę, a zatem umożliwia natychmiastową dostępność gorącej wody na wyjściu kotła po otwarciu kranu, bez konieczności czekania

Użytkownik może wyłączyć urządzenie (tryb ECO), wciskając przycisk **Eco/Comfort** (poz. 7 - fig. 1). W celu włączenia trybu COMFORT wcisnąć ponownie przycisk **Eco/Comfort** (poz. 7 - fig. 1).

Płynna Temperatura

Kiedy zainstalowana jest sonda zewnętrzna (opcja), na wyświetlaczu panelu sterowania (poz. 5 - fig. 1) pojawia się aktualna temperatura zewnętrznego wykryta przez tę sondę zewnętrzną. System regulacji kotła współpracuje z „Płynną Temperaturą”. W tym trybie temperatura instalacji c.o. jest regulowana zależnie od zewnętrznych warunków pogodowych tak, by zapewnić wysoki komfort i oszczędność energii przez cały rok. W szczególności przy wzroście temperatury zewnętrznej zmniejszana jest temperatura zasilania instalacji c.o., według określonej „krzywej kompensacji”.

W przypadku regulacji z Temperaturą Płynną temperatura ustawiona za pomocą przycisków ogrzewania +/- (poz. 3 i 4 - fig. 1) staje się maksymalną temperaturą zasilania instalacji. Zaleca się ustawienie na wartość maksymalną, aby umożliwić systemowi regulację w całym zakresie temperatur.

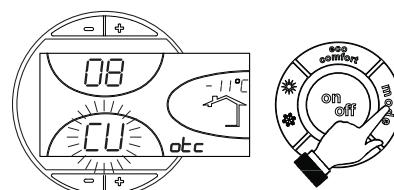
Kocioł musi być wyregulowany w fazie instalacji przez wykwalifikowany personel. Ewentualne korekty mogą być jednak przeprowadzone przez użytkownika w celu zwiększenia komfortu.

Krzywa kompensacji oraz przesunięcie krzywych

Po jednokrotnym naciśnięciu przycisku **tryb** (poz. 10 - fig. 1) wyświetla się bieżąca krzywa kompensacji (fig. 12) i można ją zmienić za pomocą **przycisków wody użytkowej** (poz. 1 i 2 - fig. 1).

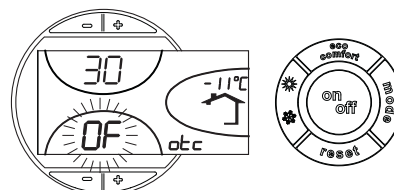
Wyregulować pożądaną krzywą od 1 do 10 w zależności od charakterystyki (fig. 14).

Gdy krzywa jest ustawiona na 0, regulacja temperatury płynnej jest wyłączona.



wygląd 12- Krzywa kompensacji

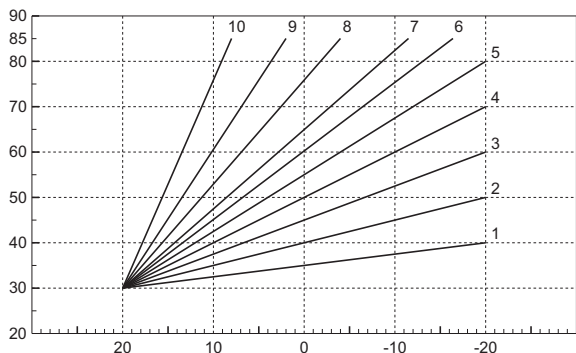
Po naciśnięciu **przycisków ogrzewania** (poz. 3 i 4 - fig. 1) uzyskuje się dostęp do równoległego przesunięcia krzywych (fig. 15), z możliwością modyfikacji za pomocą **przycisków wody użytkowej** (poz. 1 i 2 - fig. 1).



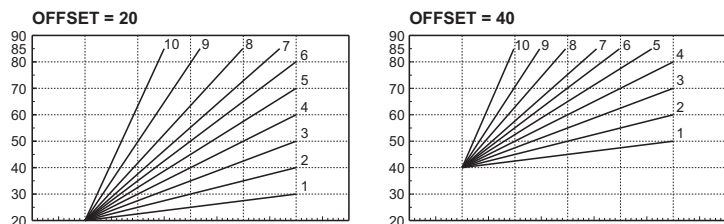
wygląd 13- Równoległe przesunięcie krzywych

Po ponownym naciśnięciu przycisku **tryb** (poz. 10 - fig. 1) następuje wyjście z trybu regulacji równoległych krzywych.

Jeśli temperatura otoczenia jest niższa od żądanej wartości, zaleca się ustawienie krzywej wyższego rzędu i na odwrót. Dokonywać zmian o jedną jednostkę i sprawdzać efekt w pomieszczeniu.



wygląd 14 - Krzywe kompensacji



wygląd 15- Przykład przesunięcia równoległego krzywych kompensacji

Regulacja za pomocą zdalnego sterowania czasowego

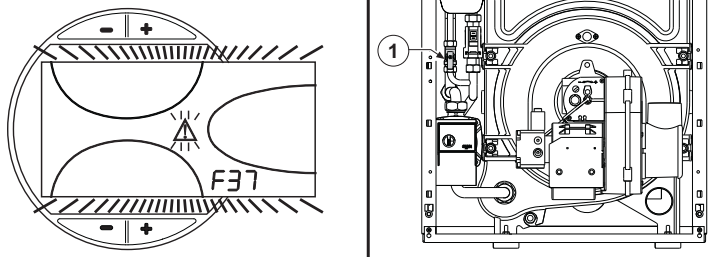
Jeśli do kotła podłączono zdalne sterowanie (opcja), powyższe regulacje przeprowadzane są zgodnie z opisem przedstawionym w tabeli 1. Ponadto na wyświetlaczu panelu sterowania (poz. 5 - fig. 1) pojawia się aktualna temperatura otoczenia wykryta przez samo zdalne sterowanie czasowe.

Tabela. 1

Regulacja temperatury c.o.	Regulację można przeprowadzić zarówno z menu zdalnego sterowania czasowego, jak i panelu sterowania kotła
Przełączanie trybów Lato/Zima	Tryb Lato ma pierwszeństwo nad ewentualnym zapotrzebowaniem na ogrzewanie ze strony zdalnego sterowania czasowego
Przełączanie Eco/Comfort	Po odłączeniu obiegu c.w.u. z menu zdalnego sterowania czasowego, kocioł wybiera tryb Economy W tym stanie przycisk 7 - fig. 1 na panelu kotła jest nieaktywny.
	Po włączeniu obiegu c.w.u. z menu zdalnego sterowania czasowego, kocioł wybiera tryb Comfort W tym stanie za pomocą przycisku 7 - fig. 1 panelu kotła można wybrać jeden z dwóch trybów.
Płynna Temperatura	Zarówno zdalne sterowanie czasowe, jak płyta kotła zarządzają regulacją płynnej temperatury: priorytet wśród nich ma płynna temperatura płyty kotła.

Regulacja ciśnienia hydraulicznego instalacji

Ciśnienie napełniania przy zimnej instalacji, odczytywane na wodowskazie kotła, powinno wynosić około 1,0 bara. Jeśli ciśnienie instalacji spadnie poniżej wartości minimalnej, płyta kotła uruchomi kod usterki F37 (fig. 16)



wygląd 16- Usterka niewystarczającego ciśnienia w instalacji- Zawór napełniania

Przy pomocy zaworu napełniania (cz. 1 - fig. 16), przywrócić ciśnienie instalacji do wartości powyżej 1,0 bar

Po przywróceniu ciśnienia w instalacji, kocioł uruchomi cykl odpowietrzenia trwający 120 sekund, oznaczony na wyświetlaczu symbolem FH

Po wykonaniu tej czynności należy zawsze zamknąć zawór napełniania (poz. 1 - fig. 16)

3. INSTALACJA

3.1 Rozporządzenia ogólne

INSTALACJA KOTŁA MOŻE BYĆ PRZEPROWADZANA WYŁĄCZNIE PRZEZ WYSPECJALIZOWANY PERSONEL, CO DO KTÓREGO KWALIFIKACJI JESTEŚMY PEWNI, W ZGODZIE ZE WSZYSTKIMI WSKAZÓWKAMI PODANYMI W NINIEJSZEJ INSTRUKCJI, OBOWIĄZUJĄCYMI PRZEPISAMI PRAWNYMI, NORMAMI KRAJOWYMI I LOKALNYMI I WEDŁUG REGUL. RZETELNEGO WYKONAWSTWA.

3.2 Miejsce instalacji

Kocioł należy zainstalować w specjalnym pomieszczeniu posiadającym otwory wentylacyjne wychodzące na zewnątrz, zgodnie z obowiązującymi przepisami. Jeśli w tym samym pomieszczeniu znajdują się inne palniki lub urządzenia pobierające powietrze, otwory wentylacyjne powinny być zwymiarowane w taki sposób, aby umożliwić równoczesne działanie wszystkich urządzeń. W pomieszczeniu, w którym zainstalowano urządzenie, nie powinno być żadnych przedmiotów ani materiałów łatwopalnych, gazów korodujących, pyłów, ani lotnych substancji, które wciągnięte przez palnik mogłyby spowodować zatkanie wewnętrznych przewodów palnika lub głowicę palnika. Pomieszczenie musi być suche, nienarażone na opady deszczu, śniegu ani mrozów.

Jeśli urządzenie jest zamknięte między meblami lub montowane w rogu, należy zachować wolną przestrzeń niezbędną do demontażu płaszczka i normalnych czynności konserwacyjnych.

3.3 Podłączenia hydrauliczne

Ostrzeżenia

Potencjał termiczny urządzenia należy wstępnie określić poprzez obliczenie zapotrzebowania na ciepło w budynku według obowiązujących norm. Instalacja musi posiadać wszelkie komponenty potrzebne do prawidłowego działania. Zaleca się założenie, między kotłem a instalacją c.o., zaworów odcinających pozwalających w razie potrzeby na odizolowanie kotła od instalacji.

Spust zaworu bezpieczeństwa powinien być podłączony do lejka lub rury zbiorczej, aby uniknąć wytrysku wody na podłogę w przypadku nadciśnienia w obwodzie c.o. W przeciwnym razie, jeśli zajdzie potrzeba zadziałania zaworu bezpieczeństwa i pomieszczenie zostanie zalane wodą, producent kotła nie będzie ponosił żadnej odpowiedzialności.

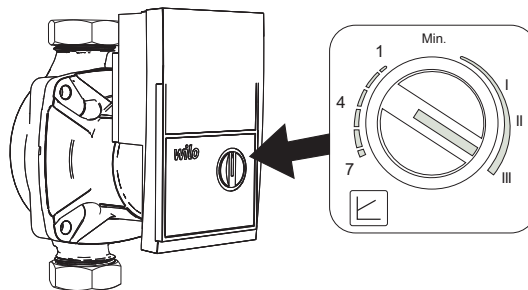
Nie używać rur instalacji hydraulicznych jako uziemienia urządzeń elektrycznych.

Przed montażem dokładnie przemyć wszystkie przewody rurowe instalacji, aby usunąć pozostałości lub zanieczyszczenia, które mogłyby negatywnie wpłynąć na pracę urządzenia.

Wykonać przyłącza do odpowiednich złączy według rysunku na cap. 5 i zgodnie z symbolami na urządzeniu.

Pompy obiegowe o wysokiej wydajności

Aby zapewnić prawidłowe działanie kotła ATLAS D ECO SI UNIT, przełącznik prędkości (patrz fig. 17) powinien być ustawiony na pozycji III.



wygląd 17

Charakterystyki wody w instalacji

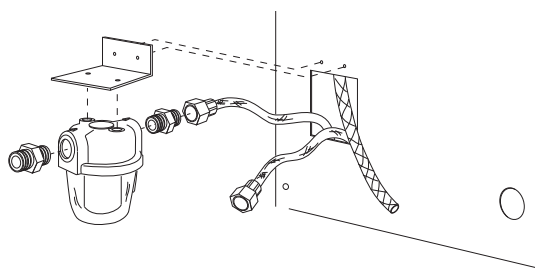
Jeśli twardość wody przekracza 25° francuskich (1°F = 10ppm CaCO₃), zaleca się stosowanie wody odpowiednio uzdatnionej, aby uniknąć możliwego obrastania kamieniem kotłowym, .. Uzdatnianie nie powinno zmniejszać twardości poniżej 15°F (ustawa włoska nr 236/88 w sprawie przygotowania wody do spożycia przez człowieka). Uzdatnianie stosowanej wody jest niezbędne w przypadku instalacji bardzo rozległych lub z częstym uzupełnianiem wody.

System przeciwwzmarzaniowy, płyny przeciwwzmarzaniowe, domieszki i inhibitory

Kocioł jest wyposażony w system przeciwwzmarzaniowy, który włącza go w trybie ogrzewania, gdy temperatura wody zasilającej instalację spadnie poniżej 6 °C. System nie zostanie włączony, jeśli wyłączono zasilanie elektryczne i/lub gazem urządzenia. Jeśli jest to konieczne, dopuszcza się użycie płynów przeciwwzmarzaniowych, domieszek i inhibitorów, tylko i wyłącznie, gdy producent powyższych płynów lub domieszek udziela gwarancji zapewniającej, że jego produkty są zgodne do takiego zastosowania i nie spowodują uszkodzenia wymiennika ciepła w kotle lub innych komponentów i/lub materiałów kotła i instalacji. Zabrania się użycia płynów przeciwwzmarzaniowych, domieszek i inhibitorów ogólnego zastosowania nie przeznaczonych wyraźnie do użytku w instalacjach ciepłych i niekompatybilnych z materiałami kotła i instalacji.

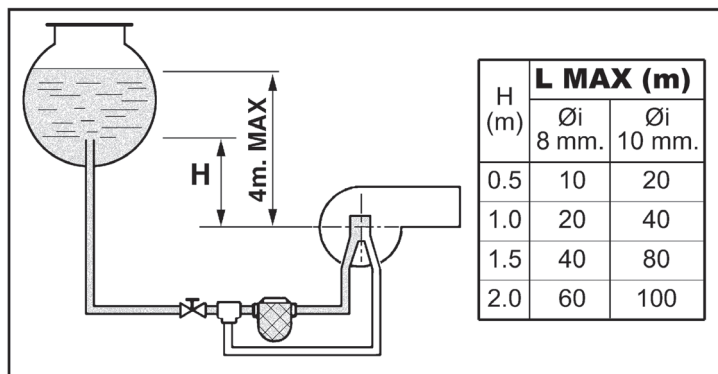
3.4 Podłączenie palnika

Palnik jest wyposażony w dwa węże oraz filtr, co umożliwia podłączenie go do zasilania olejowego. Węże powinny wychodzić ze ścianki tylnej. Należy zainstalować filtr tak, jak na rysunku fig. 18.

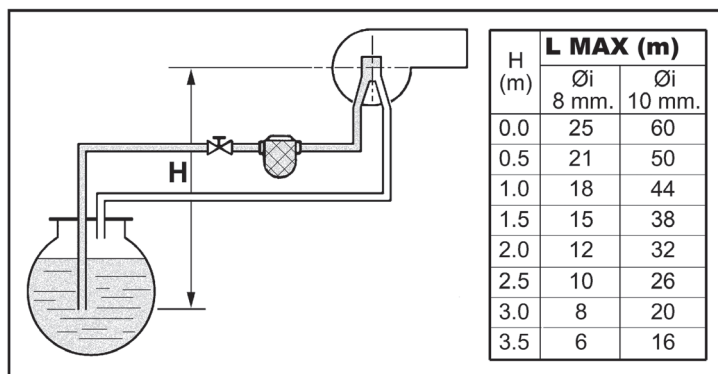


wygląd 18- Instalacja filtra paliwa

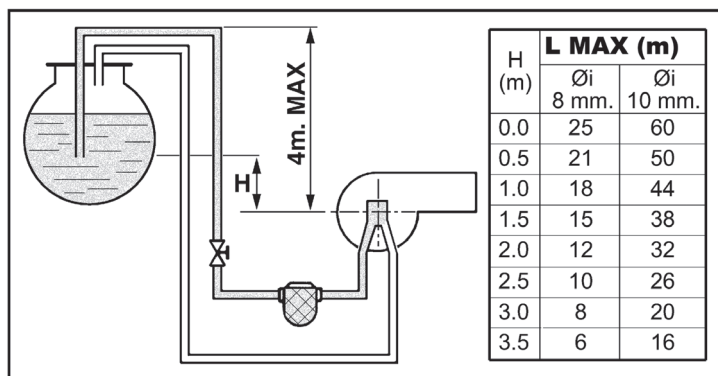
Obieg zasilający oleju powinien być wykonany zgodnie z jednym ze schematów. Nie przekraczać maksymalnych długości węży (LMAX) podanych w tabeli.



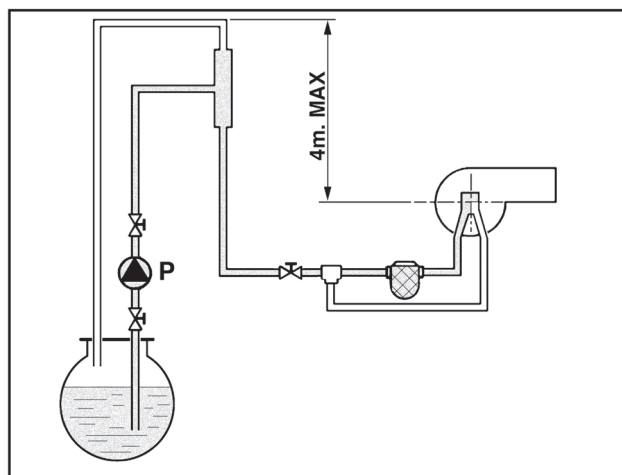
wygląd 19- Zasilanie grawitacyjne



wygląd 20- Zasilanie za pomocą zasysania



wygląd 21- Zasilanie syfonowe



wygląd 22- Zasilanie pierścieniowe

3.5 Połączenia elektryczne

Podłączenie do sieci elektrycznej



Bezpieczeństwo elektryczne urządzenia jest możliwe tylko, jeśli jest ono prawidłowo podłączone do sprawnej instalacji uziemienia, wykonanej zgodnie z obowiązującymi przepisami bezpieczeństwa instalacji elektrycznych. Zlecieć wykwalifikowanemu personelowi kontrolę sprawności i zgodności instalacji uziemiającej, producent nie ponosi odpowiedzialności za ewentualne szkody spowodowane brakiem uziemienia urządzenia. Zlecieć ponadto skontrolowanie, czy instalacja elektryczna jest dostosowana do maksymalnej mocy pobieranej przez urządzenie, podanej na tabliczce znamionowej kotła.

Kocioł jest okablowany i wyposażony w kabel przyłączeniowy do linii elektrycznej typu "Y" bez wtyczki. Przyłączenia do sieci muszą być wykonane za pomocą przyłącza stałego i muszą być wyposażone w wyłącznik dwubiegunowy, którego styki mają rozwarcie minimum 3 mm, z zamontowanymi bezpiecznikami max. 3A pomiędzy kotłem a linią. Ważne jest przestrzeganie polaryzacji (LINIA: kabel brązowy / ZERO: kabel niebieski / UZIEMIENIE: kabel żółto-zielony) przy podłączeniu linii elektrycznej. W fazie montażu lub wymiany kabla zasilającego przewód uziemienia musi pozostać 2 cm dłuższy od pozostałych.



Kabel zasilający urządzenie nie może być wymieniany przez użytkownika. W razie uszkodzenia kabla, wyłączyć urządzenie i, w celu jego wymiany, zwrócić się wyłącznie do wykwalifikowanego elektryka. W przypadku wymiany kabla elektrycznego zasilającego stosować wyłącznie kabel "HAR H05 VV-F" 3x0,75 mm² o maksymalnej średnicy zewnętrznej 8 mm.

Termostat pokojowy (opcja)

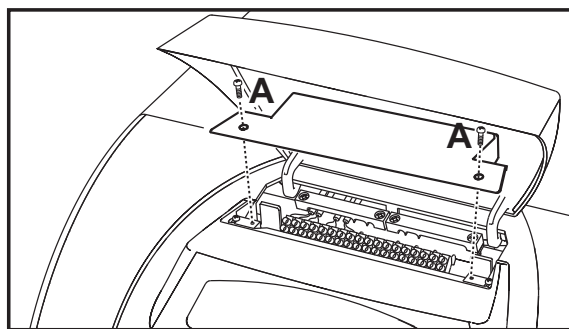


UWAGA: TERMOSTAT POKOJOWY MUSI MIEĆ CZYSTE STYKI. PODŁĄCZENIE NAPIĘCIA 230 V. DO ZACISKÓW TERMOSTATU POKOJOWEGO POWODUJE NIEODWRACALNE USZKODZENIE KARTY ELEKTRONICZNEJ.

Podłączając zdalne sterowanie czasowe lub wyłącznik czasowy (timer) należy unikać podłączania zasilania tych urządzeń do ich styków przerywających. Ich zasilanie należy wykonać poprzez bezpośrednie podłączenie do sieci lub do baterii, zależnie od typu urządzenia.

Dostęp do elektrycznej skrzynki zaciskowej

Odkręć dwie śruby "A" znajdujące się w górnej części panelu sterowania i zdjęj osłonę.



wygląd 23 - Dostęp do elektrycznej skrzynki zaciskowej

3.6 Podłączenie do kanału spalin

Urządzenie powinno zostać podłączone do kanału spalin zaprojektowanego i wykonanego zgodnie z obowiązującymi przepisami. Przewód między kotłem a przewodem spalin powinien być wykonany w właściwego materiału odpornego na temperaturę oraz korozję. W miejscach złączenia zaleca się sprawdzić szczelność oraz zapewnić izolację termiczną całego przewodu między kotłem a kanałem spalin, aby nie dopuścić do tworzenia się skroplin.

4. OBSŁUGA I KONSERWACJA

Wszelkie czynności regulacyjne, przezbrajanie, oddanie do eksploatacji i konserwacji opisane poniżej mogą być przeprowadzane wyłącznie przez Wykwalifikowany Personel, co do którego kwalifikacji jesteśmy pewni (posiadający przewidziane przez obowiązującą normę zawodowe kompetencje techniczne) jak np. personel Lokalnego Serwisu Technicznego dla Klientów

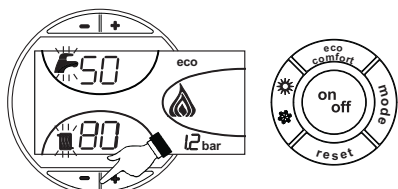
FERROLI nie ponosi żadnej odpowiedzialności za szkody majątkowe i/lub uszkodzenia cielesne powstałe na skutek interwencji przy urządzeniu przez osoby bez kwalifikacji i upoważnienia

4.1 Regulacje

Uruchomienie trybu TEST

Nacisnąć jednocześnie **przyciski ogrzewania** (poz. 3 i 4 - fig. 1) i przytrzymać przez 5 sekund, aby włączyć tryb **TEST**. Kocioł włączy się niezależnie od żądania instalacji c.o. i c.w.u.

Na wyświetlaczu migają symbole ogrzewania (poz. 24 - fig. 1) i c.w.u. (poz. 12 - fig. 1).



wygląd 24- Tryb TEST

Aby zakończyć tryb TEST, powtórzyc sekwencję włączania.

Tryb TEST wyłącza się jednak automatycznie po 15 minutach.

Regulacja palnika

Palnik jest fabrycznie ustawiony tak, jak to podano na tabeli 2. Można skalibrować palnik na inną moc zmieniając ciśnienie pompy, dyszę, ustawienia głowicy, ustawienia powietrza - zgodnie z opisem w poniższych rozdziałach. Każde nowe ustawienie mocy powinno spełniać nominalne wartości robocze określone dla kotła. Po przeprowadzeniu ewentualnych regulacji, sprawdzić przy pomocy analizatora spalin, czy zawartość CO₂% w spalinach mieści się w zakresie od 11% do 12%.

Tabela wydajności dyszy olejowej

Na tabeli 2 podano wydajności dotyczące oleju opałowego (w kg/h) w zależności od ciśnienia pompy i dysz.

UWAGA! - Poniższe wartości są orientacyjne. Należy pamiętać, że wydajność dysz może zmieniać się w zakresie ± 5%. Dodatkowo, w przypadku palników z nagrzewaczem, podawanie paliwa zmniejsza się o ok. 10%.

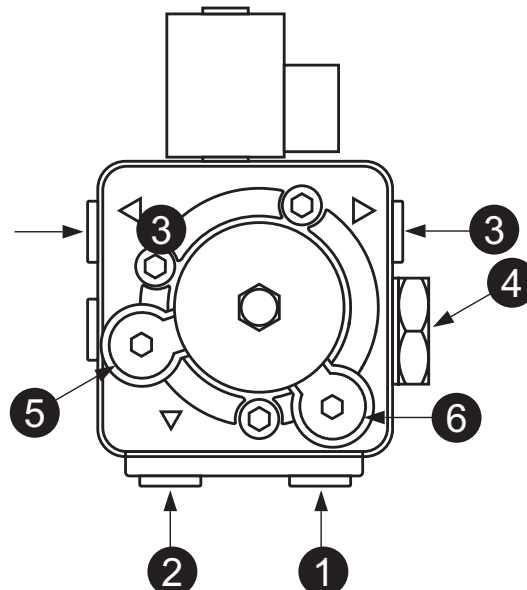
Tabela. 2

DYSZA G.P.H.	Ciśnienie pompy (bar)						
	8	9	10	11	12	13	14
0.40	1,32	1,40	1,47	1,54	1,61	1,68	1,75
	15,66	16,60	17,43	18,26	19,09	19,92	20,75
0.50	1,57	1,65	1,73	1,81	1,89	1,97	2,05
	18,62	19,57	20,51	21,50	22,42	23,36	24,31
0.60	1,93	2,01	2,23	2,32	2,42	2,52	2,64
	22,89	23,83	26,44	27,51	28,70	29,88	31,31
0.65	2,12	2,25	2,40	2,63	2,74	2,80	2,91
	25,14	26,68	28,46	31,19	32,49	33,21	34,51
0.75	2,50	2,65	2,80	2,95	3,07	3,20	3,33
	29,65	31,43	33,21	34,99	36,41	37,95	39,49
0.85	2,92	3,10	3,27	3,45	3,60	3,75	3,90
	34,63	36,76	38,78	40,92	42,69	44,47	46,25
1.00	3,30	3,50	3,67	3,85	4,02	4,20	4,40
	39,13	41,51	43,52	45,66	47,67	48,72	51,95

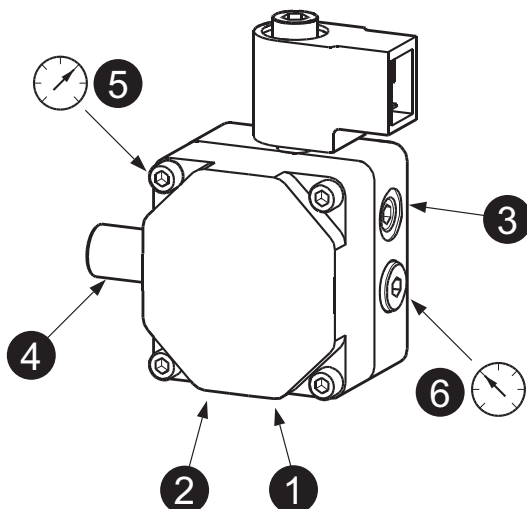
Natężenie przepływu na wylocie dyszy w kg/h

Regulacja ciśnienia pompy

Pompa jest fabrycznie ustawiona na 12 bar. Aby sprawdzić ciśnienie, użyć manometru w kąpielii olejowej. Ciśnienie można ustawić w zakresie od 11 do 14 bar.



wygląd 25- Pompa ITALPUMP

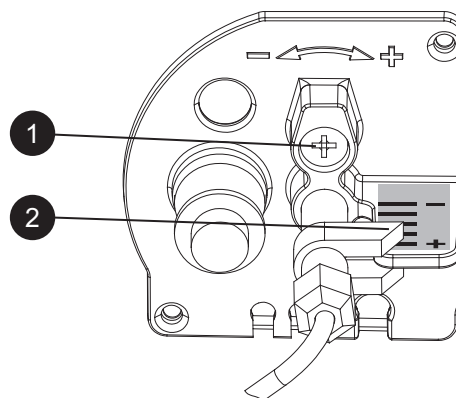


wygląd 26- Pompa DANFOSS

1. Ssanie Ø1/4"
2. Powrót Ø1/4"
3. Tłoczenie oleju Ø1/8"
4. Regulacja ciśnienia
5. Złącze manometru Ø1/8"
6. Złącze wakuometru Ø1/8"

Regulacja głowicy spalania

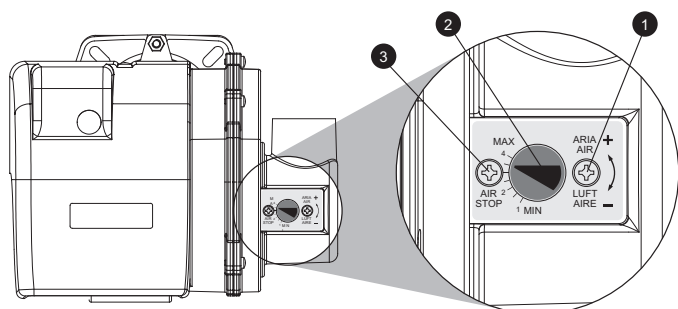
Głowicę reguluje się za pomocą śruby 1 zgodnie ze wskazówkami podanymi w punkcie 2.



wygląd 27

Regulacja żaluzji powietrza

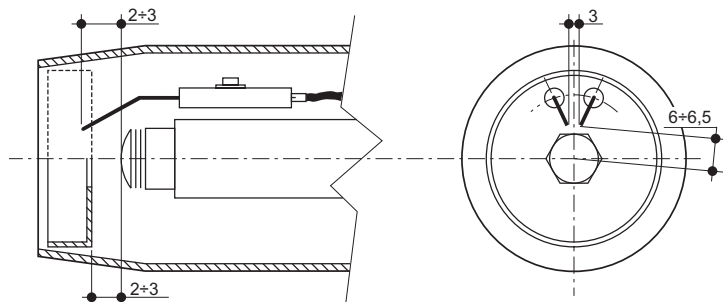
Po poluzowaniu śruby 3 wyregulować śrubę 1, aby uzyskać idealne ustawienie powietrza spawania zgodnie ze wskazówkami podanymi w punkcie 2. Po przeprowadzeniu kalibracji zablokować śrubę 3.



wygląd 28

Pozycja elektrod - deflektora

Po zamontowaniu dyszy sprawdzić prawidłowość położenia elektrod i deflektora zgodnie z poniższymi wartościami. Wartości te należy sprawdzać po każdej czynności związanej z głowicą.



wygląd 29- Pozycja elektrod - deflektora

4.2 Uruchamianie

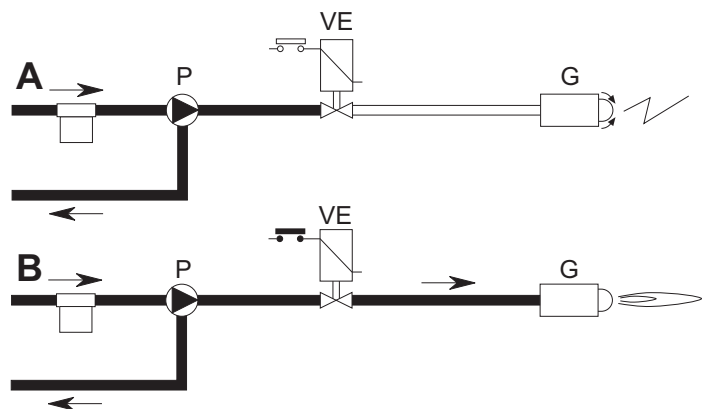


Kontrole do przeprowadzenia przy pierwszym zapłonie i po wszystkich czynnościach konserwacyjnych, które pociągnęły za sobą odłączenie kotła od instalacji albo interwencję w zabezpieczeniach lub częściach kotła:

Przed włączeniem kotła

- Otworzyć ewentualne zawory odcinające pomiędzy kotłem a instalacjami.
- Sprawdzić szczelność instalacji paliwa.
- Sprawdzić wstępne napełnienie zbiornika wyrównawczego
- Napełnić instalację hydrauliczną i przeprowadzić pełne odpowietrzenie kotła i instalacji, otwierając zawór odpowietrzający na kotle i ewentualne zawory odpowietrzające w instalacji.
- Sprawdzić, czy nie ma wycieków wody z instalacji, z obwodów wody użytkowej, z połączeń lub z kotła.
- Sprawdzić prawidłowość połączeń instalacji elektrycznej i działanie instalacji uziemniającej
- Sprawdzić, czy nie ma płynów lub materiałów łatwopalnych w bezpośredniej bliskości kotła.
- Zamontować na pompie palnika manometr oraz próżniomierz (zdjąć po oddaniu do eksploatacji).
- otworzyć zastawki wzdłuż przewodów oleju

Zapłon



wygląd 30- Zapłon

A
Po zamknięciu linii termostatycznej silnik palnika zaczyna się obracać razem z pompą; olej zasasywany jest w całości przesyłany do powrotu. Działa również wentylator palnika i transformator zapłonu, dlatego wykonywane są fazy:

- wstępnej wentylacji paleniska.
- wstępnego mycia części obwodu paliwa.
- wstępnego zapłonu, z wyładowaniem pomiędzy końcówkami elektrod.

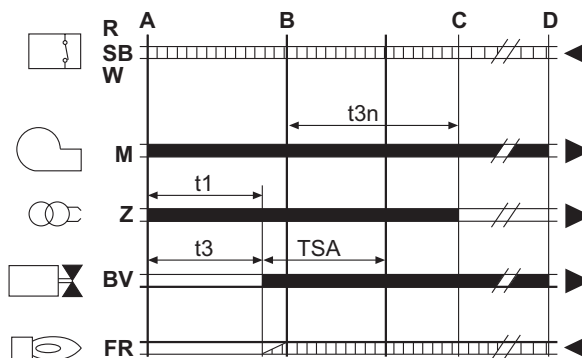
B

Po zakończeniu wstępnego mycia urządzenia otwiera się zawór elektromagnetyczny; olej dochodzi do dyszy, skąd wychodzi drobno rozpylony.

Kontakt z wyładowaniem, mającym miejsce pomiędzy końcówkami elektrod, powoduje powstanie płomienia.

Jednocześnie rozpoczyna się czas bezpieczeństwa.

Cykl urządzenia



wygląd 31- Cykl urządzenia

- R-SB-W** Termostaty/presostaty
- C** Silnik palnika
- Z** Transformator zapłonu
- BV** Zawór elektromagnetyczny
- FR** Fotorezystor
- A'** Początek rozruchu z nagrzewaczem
- A** Początek rozruchu bez nagrzewacza
- B** Obecność płomienia
- C** Działanie normalne
- D** Zatrzymanie regulacji (TA-TC)
- t1** Czas wstępnej wentylacji
- TSA** Czas bezpieczeństwa
- t3** Czas zapłonu przedwczesnego
- t3n** Czas zapłonu opóźnionego
- tw** Czas wstępnego podgrzewania
- Sygnały wyjściowe z urządzenia
- Sygnały niezbędne wejściowe

Kontrole podczas pracy

- Włączyć urządzenie zgodnie z opisem w sez. 2.3.
- Upewnić się, że obwód paliwa i instalacji wodnych są szczelne.
- Skontrolować sprawność komina i przewodów powietrze-spaliny podczas działania kotła.
- Skontrolować, czy cyrkulacja wody, między kotłem a instalacjami, odbywa się w sposób prawidłowy.
- Sprawdzić, czy zapłon kotła działa prawidłowo, wykonując kilka prób zapłonu i gaszenia za pomocą termostatu pokojowego lub sterowania zdalnego.
- Sprawdzić, czy podstawa palnika oraz komora spalin są szczelne.
- Sprawdzić, czy palnik działa prawidłowo.
- Przeprowadzić analizę spalania (przy stabilnym kotle) i sprawdzić, czy zawartość CO₂ w spalinach mieści się w zakresie 11% do 12%.
- Sprawdzić prawidłowość zaprogramowania parametrów i wprowadzić ewentualne pożądane ustawienia spersonalizowane (krzywa kompensacji, moc, temperatury itp.).

4.3 Konserwacja

Kontrola okresowa

Aby zapewnić długotrwałe prawidłowe działanie urządzenia, trzeba zlecać wykwalifikowanemu personelowi coroczny przegląd obejmujący następujące kontrole:

- Urządzenia sterownicze i zabezpieczające muszą działać prawidłowo.
- Obwód odprowadzania spalin musi być w pełni sprawny.
- Sprawdzić, czy nie doszło do zatkania lub wgniecenia przewodów zasilających oraz powrotnych paliwa.
- Oczyszczyć filtr na doprowadzeniu paliwa.
- Sprawdzić wielkość poboru paliwa
- Oczyszczyć głowicę paliwa w strefie wyjścia paliwa, na tarczy.
- Pozwolić, aby palnik pracował z pełną mocą przez ok. dziesięć minut, a następnie przeprowadzić analizę paliwa i sprawdzić:
 - prawidłowość kalibracji wszystkich elementów wskazanych w niniejszej instrukcji
 - temperaturę spalin w kominie
 - zawartość CO₂
- Przewody i końcówka powietrze-spaliny nie mogą być zatkane ani nie może być na nich wycieków
- Palnik i wymiennik muszą być czyste i pozbawione kamienia kotłowego. Do ewentualnego czyszczenia nie używać produktów chemicznych ani szczotek stalowych.
- Instalacje gazu i wody muszą być szczelne.
- Ciśnienie wody w zimnej instalacji powinno wynosić ok. 1 bar; jeśli tak nie jest, przeprowadzić odpowiednią regulację do tej wartości.
- Pompa obiegowa nie może być zablokowana.
- Zbiornik wyrównawczy musi być napełniony.
- Sprawdzić anodę magnezową i, w razie konieczności, wymienić ją.



Ewentualne czyszczenie płaszcza, panelu sterowniczego i części ozdobnych kotła należy przeprowadzać miękką i wilgotną szmatką ewentualnie nasączoną wodą z mydłem. Należy unikać wszelkiego rodzaju detergentów ściernych i rozpuszczalników.

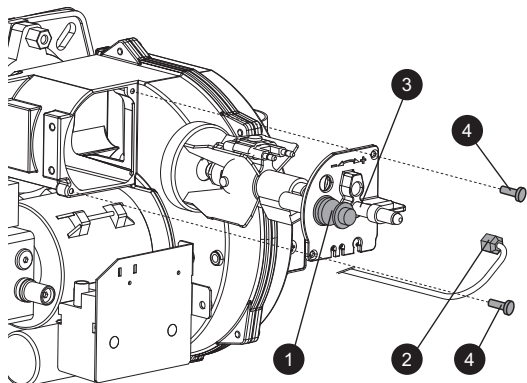
Czyszczenie kotła

1. Odłączyć kocioł od zasilania elektrycznego.
2. Zdjąć panel przedni górny oraz dolny.
3. Otworzyć drzwiczki odkręcając odpowiednie pokręta.
4. Oczyszczyć wnętrze kotła na całej trasie przebiegu spalin przy pomocy wycioru lub sprężonym powietrzem.
5. Zamknąć drzwiczki i zamocować odpowiednim pokrętem.

Czyszczenie palnika - patrz instrukcja producenta.

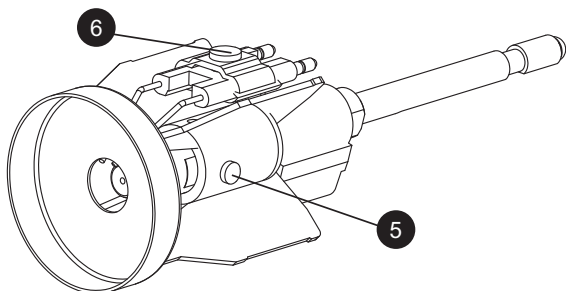
Dostęp do elektrody i dyszy

- Odłączyć przewody elektrod transformatora i wyjąć fotorezystor 1 złącze 2, które łączy przewód oleju napędowego z przewodem 3 dyszy. Poluzować śruby 4 i wyjąć zespół kolnierza dyszy-deflektora-elektrod.



wygląd 32

- Odkręcić śrubę 5, aby wyjąć deflektor i śrubę 6, aby wyjąć elektrody. Aby dobrze oczyścić dyszę, należy zdemontować filtr i wyczyścić benzyną krawędzie oraz otwór rozpylania, a następnie przepłukać olejem. Podczas ponownego montażu zwrócić uwagę na prawidłowość położenia elektrod-deflektora.



wygląd 33

4.4 Rozwiązywanie problemów

Diagnostyka

Kocioł jest wyposażony w zaawansowany system autodiagnostyczny. W razie wystąpienia nieprawidłowości w pracy kotła na wyświetlaczu miga symbol usterki (poz. 22 - fig. 1) wraz z jej kodem.

Istnieją takie nieprawidłowości i usterki, które powodują trwałą blokadę (oznaczone literą "A"): w celu przywrócenia pracy kotła, wystarczy wcisnąć przycisk RESET (poz. 8 - fig. 1) na 1 sekundę albo przycisk RESET zdalnego sterowania czasowego (opcja) jeśli jest zainstalowane. Jeżeli kocioł nie zacznie pracować, należy usunąć usterkę, która jest wskazywana za pomocą diod ledowych.

Inne usterki powodują zablokowanie czasowe (oznaczone literą "F,-")- w takim przypadku działanie zostaje przywrócone automatycznie, gdy tylko wartość powróci do zakresu normalnego funkcjonowania kotła.

Niektóre nieprawidłowości powiązane z pompą obiegową są sygnalizowane za pomocą diod ledowych znajdujących się wewnątrz przełącznika prędkości (fig. 34).



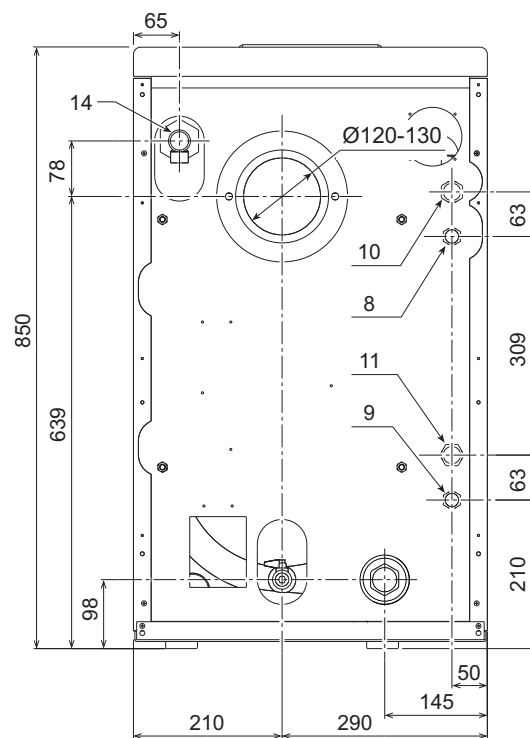
wygląd 34

Tabela. 3- Lista usterek

Kod usterki	Usterka	Możliwa przyczyna	Rozwiązanie
A01	Blokada palnika	Zablokowana pompa	Wymienić
		Niesprawny silnik elektryczny	Wymienić
		Uszkodzony zawór paliwa	Wymienić
		Brakuje paliwa w zbiorniku lub na dnie jest woda	Dolać paliwa lub usunąć wodę
		Zamknięte zawory zasilania linii paliwa	Otworzyć
		Zabrudzone filtry (linia-pompa-dysza)	Wyczyścić
		Pompa rozbrojona	Zazbroić lub wyszukać przyczyny rozbrojenia
		?le wyregulowane lub zabrudzone elektrody zapłonowe	Wyregulować je lub oczyścić
		Zatkana, zabrudzona lub odkształcona dysza	Wymienić
		Nieodpowiednie regulacje głowicy i żaluzji	Wyregulować
		Elektrody uszkodzone lub zwarcie elektrod	Wymienić
		Uszkodzony transformator zapłonu	Wymienić
		Przewody elektryczne uszkodzone lub zwarcie przewodów	Wymienić
		Przewody elektryczne odkształcone w związku z działaniem wysokiej temperatury	Wymienić lub zabezpieczyć
		Błędne podłączenia elektryczne zaworu lub transformatora	Sprawdzić
Przerwane połączenie silnik-pompa	Wymienić		
Zasysanie pompy podłączone do przewodu powrotnego	Poprawić podłączenie		
Uszkodzony fotorezystor	Wymienić		
Zabrudzony fotorezystor	Oczyścić fotorezystor		
A02	Sygnal płomienia przy wyłączonym palniku	Zwarcie fotorezystora Zewnętrzne światło oddziałuje na fotorezystor	Wymienić fotorezystor Wyciągnąć źródło światła
A03	Zadziałanie zabezpieczenia przed nadmierną temperaturą	Uszkodzony czujnik ogrzewania Brak obiegu wody w instalacji Obecność powietrza w instalacji	Sprawdzić prawidłowość położenia oraz działanie czujnika ogrzewania Sprawdzić pompę obiegową (Patz tabella 4) Odpowietrzyć instalację
A04	Nieprawidłowe parametry płyty	Błędne ustawienie parametru płyty	Sprawdzić i ewentualnie zmienić parametr płyty
F07	Usterka nagrzewacza (nie otwiera styku w ciągu 120 sekund)	Przerwany przewód	Sprawdzić przewody
F09	Nieprawidłowe parametry płyty	Błędne ustawienie parametru płyty	Sprawdzić i ewentualnie zmienić parametr płyty
F10	Usterka czujnika na odprowadzeniu 1	Uszkodzony czujnik Zwarcie oprzewodowania Przerwany przewód	Sprawdzić przewody lub wymienić czujnik
F11	Nieprawidłowe parametry płyty	Błędne ustawienie parametru płyty	Sprawdzić i ewentualnie zmienić parametr płyty
F12	Nieprawidłowe parametry płyty	Błędne ustawienie parametru płyty	Sprawdzić i ewentualnie zmienić parametr płyty
F14	Usterka czujnika na odprowadzeniu 2	Uszkodzony czujnik Zwarcie oprzewodowania Przerwany przewód	Sprawdzić przewody lub wymienić czujnik
F16	Nieprawidłowe parametry płyty	Błędne ustawienie parametru płyty	Sprawdzić i ewentualnie zmienić parametr płyty
F34	Napięcie zasilania niższe niż 170V	Problemy w sieci elektrycznej	Sprawdzić instalację elektryczną
F35	Nieprawidłowa częstotliwość w sieci	Problemy w sieci elektrycznej	Sprawdzić instalację elektryczną
F37	Ciśnienie wody instalacji niewłaściwe	Ciśnienie za niskie Uszkodzony czujnik	Napełnić instalację Sprawdzić czujnik
F39	Anomalia sondy zewnętrznej	Sonda uszkodzona lub zwarcie okablowania Sonda odłączona po włączeniu temperatury płynnej	Sprawdzić przewody lub wymienić czujnik Odłączyć zewnętrzną sondę lub wyłączyć płynną temperaturę
F40	Ciśnienie wody instalacji niewłaściwe	Ciśnienie za wysokie	Sprawdzić instalację Sprawdzić zawór bezpieczeństwa Sprawdzić zbiornik wyrównawczy
A41	Umiejscowienie czujników	Czujnik na doprowadzeniu nie jest włożony do korpusu kotła	Sprawdzić prawidłowość położenia oraz działanie czujnika ogrzewania
F42	Usterka czujnika układu c.o	Uszkodzony czujnik	Wymienić czujnik
F47	Anomalia czujnika ciśnienia wody instalacji	Przerwany przewód	Sprawdzić przewody

Tabela. 4- Wskazania diod ledowych pompy obiegowej

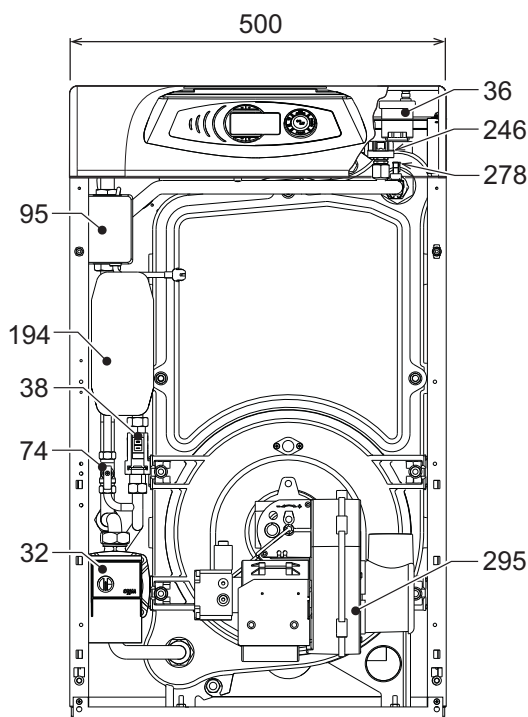
	Wyłączona Pompa obiegowa W TRYBIE CZUWANIA
	Zielona dioda WŁĄCZONA Pompa obiegowa działa
	Zielona dioda miga Cykl odpowietrzania
	Dioda zielona/czerwona na zmianę Pompa obiegowa zablokowana przez przyczynę zewnętrzną: - Przepięcie (>270V) - Niewystarczające napięcie (<160V) - Przeciążenie silnika
	Czerwona dioda miga Pompa obiegowa zablokowana przez przyczynę wewnętrzną: - Zablokowany silnik - Uszkodzona elektronika



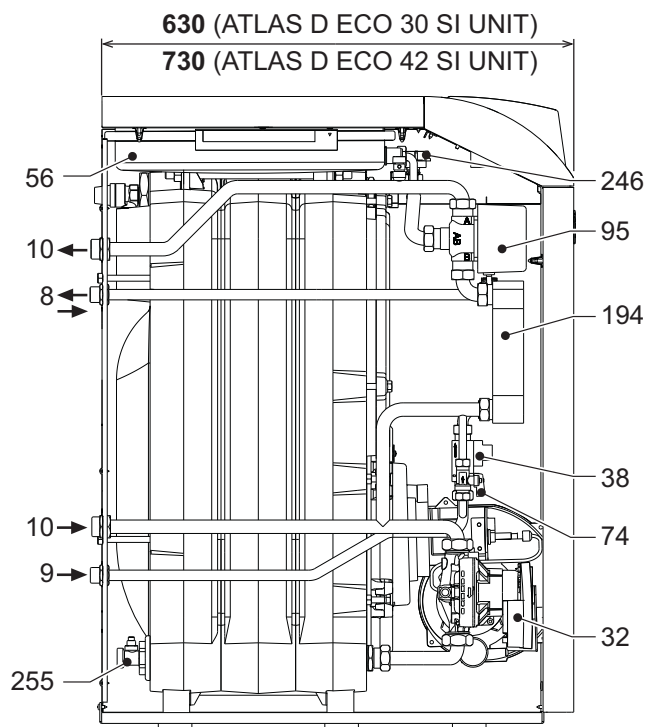
wygląd 36- Widok z tyłu

5. PARAMETRY I DANE TECHNICZNE

5.1 Wymiary, złącza i komponenty główne



wygląd 35- Widok z przodu



wygląd 37- Widok z boku

Legenda do rysunku

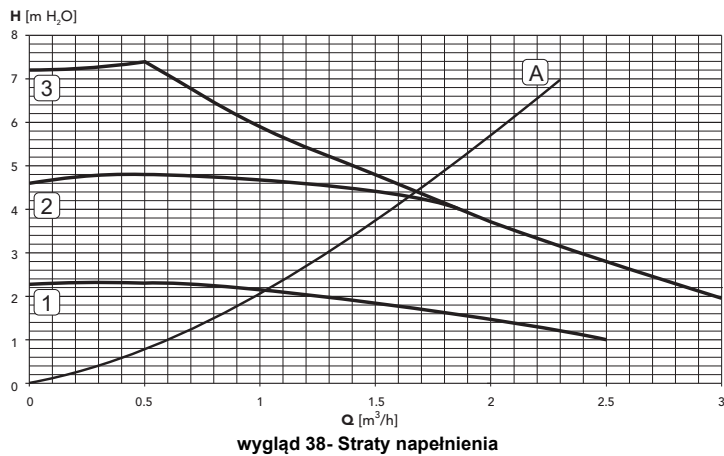
- 10 = Zasilanie instalacji
- 11 = Powrót z instalacji
- 14 = Zawór bezpieczeństwa
- 32 = Pompa obiegowa ogrzewania
- 36 = odpowietrzanie automatyczne
- 38 = Regulator przepływu
- 56 = Zbiornik wyrównawczy
- 74 = Zawór napełniania instalacji
- 95 = Zawór rozdzielczy
- 194 = Wymiennik c.w.u
- 209 = Wylot ciepłej wody użytkowej
- 210 = Wlot zimnej wody użytkowej
- 246 = Przetwornik ciśnienia
- 255 = Spust wody z instalacji
- 278 = Czujnik podwójny (Zabezpieczenie + c.o.)
- 295 = Palnik

5.2 Straty ciśnienia

Straty ciśnienia/Wysokość ciśnienia pomp obiegowych

A = Straty ciśnienia kocioł

1 - 2 - 3 = Prędkość pompy obiegowej



5.3 Tabela danych technicznych

Model		ATLAS D ECO 30 SI UNIT	ATLAS D ECO 42 SI UNIT	
Liczba elementów	szt	3	4	
Maks. obciążenie cieplne	kW	Hs 28,3 / Hi 26,6	Hs 41,9 / Hi 39,4	(Q)
Min. obciążenie cieplne	kW	Hs 22,4 / Hi 21,0	Hs 22,3 / Hi 21,0	(Q)
Maks. moc cieplna	kW	25,0	37,0	(P)
Min. moc cieplna	kW	20,0	20,0	(P)
Wydajność Pmax (80-60°C)	%	Hs 88,2 / Hi 93,9	Hs 88,3 / Hi 94,0	
Wydajność 30%	%	Hs 92,2 / Hi 98,2	Hs 91,5 / Hi 97,4	
Maks. ciśnienie robocze c.o.	bar	3	3	(PMS)
Min. ciśnienie robocze c.o.	bar	0,8	0,8	
Temperatura maks. c.o.	°C	100	100	(tmax)
Zawartość wody c.o.	litry	20	25	
Pojemność zbiornika wyrównawczego c.o.	litry	10	10	
Ciśnienie wstępne w zbiorniku wyrównawczym c.o.	bar	1	1	
Maks. ciśnienie robocze c.w.u.	bar	9	9	(PMW)
Min. ciśnienie robocze c.w.u.	bar	0,3	0,3	
Wydatek c.w.u. Δt 25°C	l/min	14,3	21,2	
Wydatek c.w.u. Δt 30°C	l/min	11,9	17,7	
Stopień ochrony	IP	X0D	X0D	
Napięcie zasilania	V/Hz	230/50	230/50	
Pobierana moc elektryczna	W	200	200	
Pobierana moc elektryczna c.w.u	W	200	200	
Ciężar pustego kotła	kg	160	200	
Długość komory spalania	Vh - mm	350	450	
Średnica komory spalania	Vh - mm	300	300	
Utrata napełnienia od strony spalin	mbar	0,11	0,35	

Karta produktu ErP

MODEL: ATLAS D ECO 30 SI UNIT

Marka: FERROLI			
Kocioł kondensacyjny: NIE			
Kocioł niskotemperaturowy (**): TAK			
Kocioł typu B1: NIE			
Ogrzewacz wielofunkcyjny: TAK			
Kogeneracyjny ogrzewacz pomieszczeń: NIE			
Parametr	Symbol	Jednostka	Wartość
Klasa sezonowej efektywności energetycznej ogrzewania pomieszczeń (od A++ do G)			
			B
Znamionowa moc cieplna	Pn	kW	25
Sezonowa efektywność energetyczna ogrzewania pomieszczeń	η_s	%	86
Wytworzone ciepło użytkowe			
Przy znamionowej mocy cieplnej i w reżimie wysokotemperaturowym (*)	P4	kW	25,0
Przy znamionowej mocy cieplnej na poziomie 30 % i w reżimie niskotemperaturowym (**)	P1	kW	7,8
Sprawność użytkowa			
Przy znamionowej mocy cieplnej i w reżimie wysokotemperaturowym (*)	η_4	%	88,2
Przy znamionowej mocy cieplnej na poziomie 30 % i w reżimie niskotemperaturowym (**)	η_1	%	92,2
Zużycie energii elektrycznej na potrzeby własne			
Przy pełnym obciążeniu	elmax	kW	0,150
Przy częściowym obciążeniu	elmin	kW	0,069
W trybie czuwania	PSB	kW	0,003
Inne parametry			
Straty ciepła w trybie czuwania	Pstby	kW	0,105
Pobór mocy palnika zapłonowego	Pign	kW	0,000
Roczne zużycie energii	QHE	GJ	83
Poziom mocy akustycznej w pomieszczeniu	LWA	dB	62
Emisja NOx	NOx	mg/kWh	86
Ogrzewacze wielofunkcyjne			
Deklarowany profil obciążeń			
			XL
Klasę efektywności energetycznej podgrzewania wody (od A do G)			
			B
Dzienne zużycie energii elektrycznej	Qelec	kWh	0,249
Roczne zużycie energii elektrycznej	AEC	kWh	55
Efektywność energetyczna podgrzewania wody	η_{wh}	%	78
Dzienne zużycie paliwa	Qfuel	kWh	25,241
Roczne zużycie paliwa	AFC	GJ	19

(*) W reżimie wysokotemperaturowym temperatura wody powrotnej na wlocie ogrzewacza wynosi 60 °C, a wody zasilającej na jego wylocie 80 °C.

(**) Niska temperatura oznacza 30°C w przypadku kotłów kondensacyjnych i 37 °C w przypadku kotłów niskotemperaturowych, a w przypadku innych ogrzewaczy oznacza temperaturę wody powrotnej 50 °C (na wlocie ogrzewacza).

Karta produktu ErP

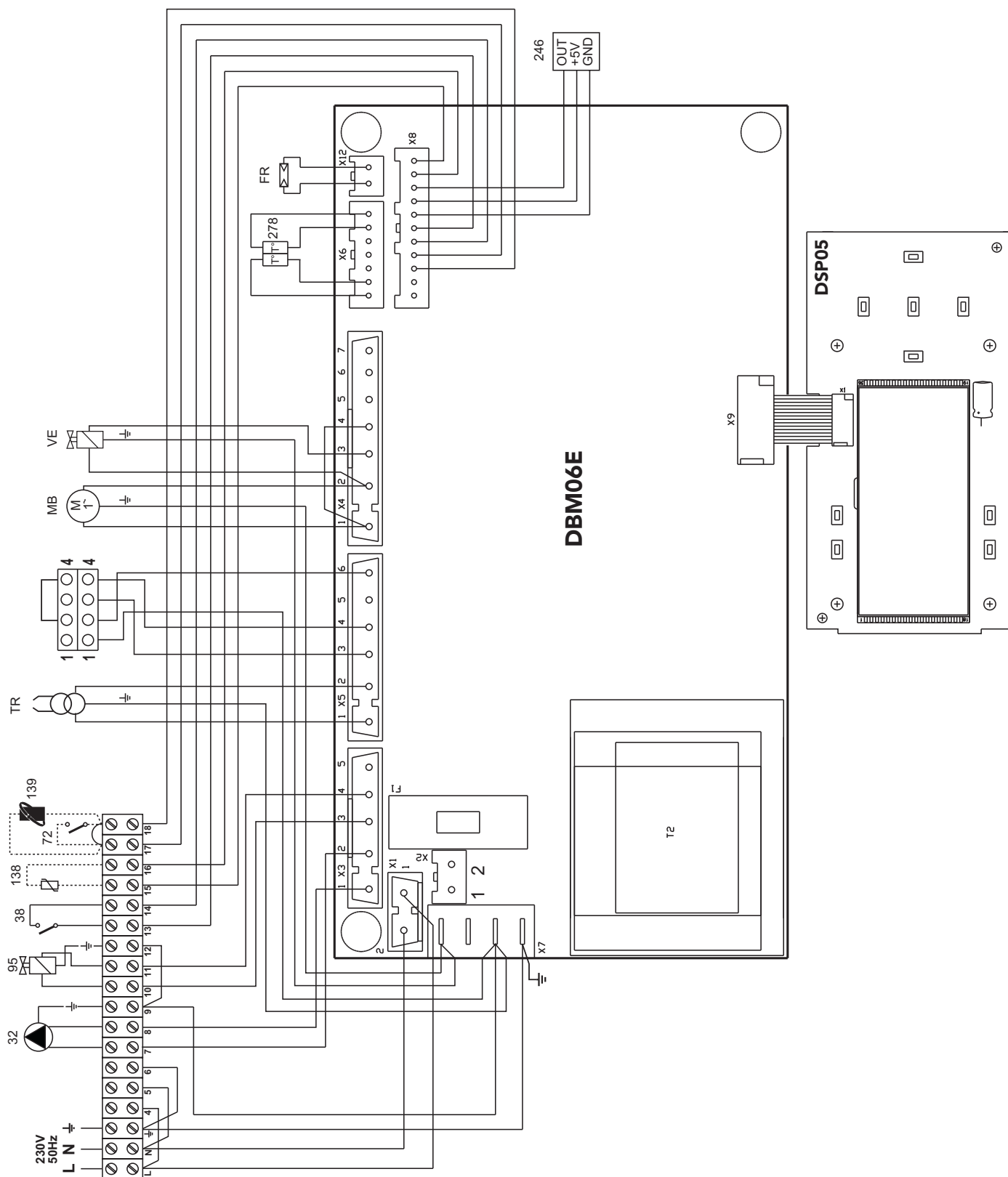
MODEL: ATLAS D ECO 42 SI UNIT

Marka: FERROLI			
Kocioł kondensacyjny: NIE			
Kocioł niskotemperaturowy (**): TAK			
Kocioł typu B1: NIE			
Ogrzewacz wielofunkcyjny: TAK			
Kogeneracyjny ogrzewacz pomieszczeń: NIE			
Parametr	Symbol	Jednostka	Wartość
Klasa sezonowej efektywności energetycznej ogrzewania pomieszczeń (od A++ do G)			
			B
Znamionowa moc cieplna	Pn	kW	37
Sezonowa efektywność energetyczna ogrzewania pomieszczeń	η_s	%	86
Wytworzone ciepło użytkowe			
Przy znamionowej mocy cieplnej i w reżimie wysokotemperaturowym (*)	P4	kW	37,0
Przy znamionowej mocy cieplnej na poziomie 30 % i w reżimie niskotemperaturowym (**)	P1	kW	11,5
Sprawność użytkowa			
Przy znamionowej mocy cieplnej i w reżimie wysokotemperaturowym (*)	η_4	%	88,3
Przy znamionowej mocy cieplnej na poziomie 30 % i w reżimie niskotemperaturowym (**)	η_1	%	91,5
Zużycie energii elektrycznej na potrzeby własne			
Przy pełnym obciążeniu	elmax	kW	0,150
Przy częściowym obciążeniu	elmin	kW	0,068
W trybie czuwania	PSB	kW	0,003
Inne parametry			
Straty ciepła w trybie czuwania	Pstby	kW	0,127
Pobór mocy palnika zapłonowego	Pign	kW	0,000
Roczne zużycie energii	QHE	GJ	123
Poziom mocy akustycznej w pomieszczeniu	LWA	dB	62
Emisja NOx	NOx	mg/kWh	80
Ogrzewacze wielofunkcyjne			
Deklarowany profil obciążeń			
			XXL
Klasę efektywności energetycznej podgrzewania wody (od A do G)			
			B
Dzienne zużycie energii elektrycznej	Qelec	kWh	0,231
Roczne zużycie energii elektrycznej	AEC	kWh	51
Efektywność energetyczna podgrzewania wody	η_{wh}	%	70
Dzienne zużycie paliwa	Qfuel	kWh	34,388
Roczne zużycie paliwa	AFC	GJ	27

(*) W reżimie wysokotemperaturowym temperatura wody powrotnej na wlocie ogrzewacza wynosi 60 °C, a wody zasilającej na jego wlocie 80 °C.

(**) Niska temperatura oznacza 30°C w przypadku kotłów kondensacyjnych i 37 °C w przypadku kotłów niskotemperaturowych, a w przypadku innych ogrzewaczy oznacza temperaturę wody powrotnej 50 °C (na wlocie ogrzewacza).

5.4 Schemat elektryczny



wygląd 39- Schemat elektryczny

- 32 Pompa obiegowa ogrzewania
- 38 Regulator przepływu
- 72 Termostat pokojowy (opcja)
- 95 Zawór rozdzielczy
- 138 Sonda zewnętrzna (opcja)
- 139 Zdalne sterowanie czasowe (opcja)
- 246 Przetwornik ciśnienia
- 278 Czujnik podwójny (Zabezpieczenie + c.o.)
- TR Transformator zapłonu
- FR Fotorezystor
- MB Silnik palnika
- VE Zawór elektromagnetyczny

EL

1. ΓΕΝΙΚΕΣ ΠΡΟΕΙΔΟΠΟΙΗΣΕΙΣ

- Διαβάστε προσεκτικά τις προειδοποιήσεις του παρόντος εγχειριδίου οδηγιών, καθώς παρέχουν σημαντικές πληροφορίες που αφορούν την ασφάλεια της εγκατάστασης, τη χρήση και τη συντήρηση.
- Το εγχειρίδιο οδηγιών αποτελεί αναπόσπαστο και βασικό τμήμα του προϊόντος και πρέπει να φυλάσσεται προσεκτικά από τον χρήστη για μελλοντική αναφορά.
- Σε περίπτωση πώλησης ή μεταβίβασης της συσκευής σε άλλο ιδιοκτήτη ή σε περίπτωση μετακόμισης, βεβαιωθείτε ότι ο λέβητας συνοδεύεται από το εγχειρίδιο, ώστε να είναι στη διάθεση του νέου ιδιοκτήτη ή/και του τεχνικού εγκατάστασης.
- Η εγκατάσταση και η συντήρηση πρέπει να εκτελούνται από εξειδικευμένο προσωπικό σύμφωνα με τους ισχύοντες κανονισμούς και τις οδηγίες του κατασκευαστή.
- Η εσφαλμένη εγκατάσταση ή η ανεπαρκής συντήρηση μπορεί να προκαλέσει τραυματισμούς ατόμων ή ζώων ή υλικές ζημιές. Ο κατασκευαστής δεν φέρει καμία ευθύνη για βλάβες που οφείλονται σε εσφαλμένη εγκατάσταση και χρήση, καθώς και σε μη τήρηση των οδηγιών του κατασκευαστή.
- Πριν από οποιαδήποτε εργασία καθαρισμού ή συντήρησης, αποσυνδέστε τη συσκευή από το δίκτυο τροφοδοσίας χρησιμοποιώντας τον διακόπτη της εγκατάστασης ή/και τα ειδικά χειριστήρια διακοπής λειτουργίας.
- Σε περίπτωση βλάβης ή/και δυσλειτουργίας της συσκευής, απενεργοποιήστε τη συσκευή και μην επιχειρήσετε να την επισκευάσετε μόνοι σας. Απευθυνθείτε αποκλειστικά και μόνο σε εξειδικευμένο προσωπικό. Η επισκευή-αντικατάσταση του προϊόντος θα πρέπει να εκτελείται μόνο από εξειδικευμένο προσωπικό με τη χρήση γνήσιων ανταλλακτικών. Η μη τήρηση των παραπάνω οδηγιών μπορεί να επηρεάσει την ασφάλεια της συσκευής.
- Για να διασφαλιστεί η σωστή λειτουργία της συσκευής, πρέπει να αναθέσετε την περιοδική συντήρηση σε εξειδικευμένο προσωπικό.
- Η παρούσα συσκευή πρέπει να χρησιμοποιείται αποκλειστικά για τον σκοπό για τον οποίο προορίζεται. Κάθε άλλη χρήση πρέπει να θεωρείται ακατάλληλη και, συνεπώς, επικίνδυνη.
- Μετά την αφαίρεση της συσκευασίας, ελέγξτε την ακεραιότητα των εξαρτημάτων. Τα υλικά της συσκευασίας πρέπει να φυλάσσονται μακριά από τα παιδιά, καθώς αποτελούν πιθανή εστία κινδύνου.
- Η συσκευή μπορεί να χρησιμοποιηθεί από παιδιά ηλικίας τουλάχιστον 8 ετών και από άτομα με μειωμένες σωματικές, αισθητήριες ή διανοητικές ικανότητες ή χωρίς εμπειρία ή τις απαιτούμενες γνώσεις, εφόσον βρίσκονται υπό επίτηρηση ή έχουν λάβει οδηγίες για την ασφαλή χρήση της συσκευής ή την κατανόηση των σχετικών κινδύνων. Τα παιδιά δεν πρέπει να παίζουν με τη συσκευή. Ο καθαρισμός και η συντήρηση που πρέπει να πραγματοποιούνται από τον χρήστη μπορούν να εκτελεστούν από παιδιά τουλάχιστον 8 ετών μόνο εφόσον βρίσκονται υπό επίτηρηση.
- Σε περίπτωση αμφιβολιών, μη χρησιμοποιείτε τη συσκευή. Απευθυνθείτε στον προμηθευτή.
- Η απόρριψη της συσκευής και των εξαρτημάτων της πρέπει να γίνεται με κατάλληλο τρόπο, σύμφωνα με τους ισχύοντες κανονισμούς.
- Οι εικόνες που υπάρχουν στο παρόν εγχειρίδιο αποτελούν απλοποιημένη απεικόνιση του προϊόντος. Η απεικόνιση αυτή μπορεί να διαφέρει ελαφρώς από το προϊόν που αγοράσατε.

CE Η ΣΗΜΑΝΣΗ CE ΠΙΣΤΟΠΟΙΕΙ ΟΤΙ ΤΑ ΠΡΟΪΟΝΤΑ ΙΚΑΝΟΠΟΙΟΥΝ ΤΙΣ ΒΑΣΙΚΕΣ ΑΠΑΙΤΗΣΕΙΣ ΤΩΝ ΣΧΕΤΙΚΩΝ ΟΔΗΓΙΩΝ ΠΟΥ ΒΡΙΣΚΟΝΤΑΙ ΣΕ ΙΣΧΥ. Η ΔΗΛΩΣΗ ΣΥΜΜΟΡΦΩΣΗΣ ΔΙΑΤΙΘΕΤΑΙ ΑΠΟ ΤΟΝ ΚΑΤΑΣΚΕΥΑΣΤΗ ΚΑΤΟΠΙΝ ΑΙΤΗΣΗΣ.

2. ΟΔΗΓΙΕΣ ΧΡΗΣΗΣ

2.1 Παρουσίαση

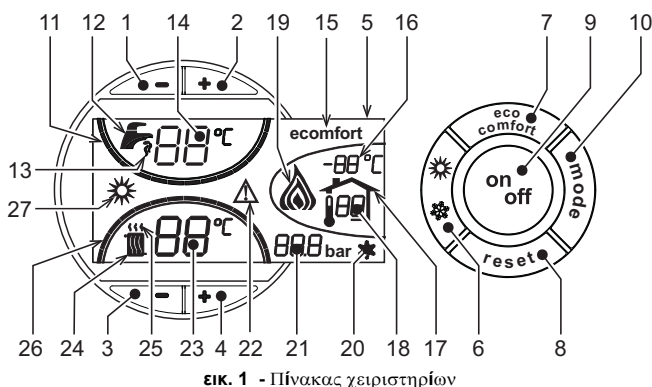
Αγαπητέ Πελάτη,

Σας ευχαριστούμε που επιλέξατε ένα λέβητα FERROLI προηγμένου σχεδιασμού, πρωτοποριακής τεχνολογίας, υψηλής αξιοπιστίας και κατασκευαστικής ποιότητας. Σας παρακαλούμε να διαβάσετε προσεκτικά το παρόν εγχειρίδιο καθώς παρέχει στημαντικές οδηγίες που αφορούν την ασφαλή εγκατάσταση, χρήση και συντήρηση.

ATLAS D ECO SI UNIT είναι μια γεννήτρια θερμότητας υψηλής απόδοσης, για την παραγωγή ζεστού νερού χρήσης και τη θέρμανση, με πιεστικό καυστήρα πετρελαίου. Το σώμα του λέβητα κατασκευάζεται από μαντεμένα στοιχεία που συναρμολογούνται με αμφικωνικά στοιχεία και εντατήρες από χάλυβα. Το σύστημα ελέγχου διαθέτει μικροεπεξεργαστή με ψηφιακό interface προηγμένων λειτουργιών θερμορύθμισης.

2.2 Πίνακας χειριστηρίων

Πίνακας



εικ. 1 - Πίνακας χειριστηρίων

Επεξήγηση συμβόλων πίνακα

- 1 = Κουμπί μείωσης ρύθμισης θερμοκρασίας ζεστού νερού οικιακής χρήσης
- 2 = Κουμπί αύξησης ρύθμισης θερμοκρασίας ζεστού νερού οικιακής χρήσης
- 3 = Κουμπί μείωσης ρύθμισης θερμοκρασίας εγκατάστασης θέρμανσης
- 4 = Κουμπί αύξησης ρύθμισης θερμοκρασίας εγκατάστασης θέρμανσης
- 5 = Οθόνη
- 6 = Κουμπί επιλογής θερινής / χειμερινής λειτουργίας
- 7 = Κουμπί επιλογής λειτουργίας Economy / Comfort
- 8 = Κουμπί επαναφοράς
- 9 = Κουμπί ενεργοποίησης / απενεργοποίησης συσκευής

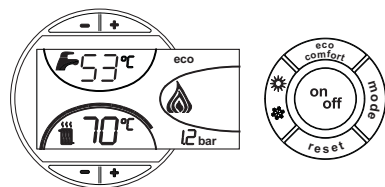
- 10 = Κουμπί μενού «Μεταβλητή θερμοκρασία»
- 11 = Ένδειξη επίτευξης ρυθμισμένης θερμοκρασίας ζεστού νερού οικιακής χρήσης
- 12 = Σύμβολο ζεστού νερού οικιακής χρήσης
- 13 = Ένδειξη λειτουργίας νερού οικιακής χρήσης
- 14 = Ρύθμιση / θερμοκρασία εξόδου ζεστού νερού οικιακής χρήσης
- 15 = Ένδειξη λειτουργίας Eco (Economy) ή Comfort
- 16 = Θερμοκρασία εξωτερικού αισθητήρα (με προαιρετικό εξωτερικό ανιχνευτή)
- 17 = Εμφανίζεται όταν συνδεθεί ο εξωτερικός ανιχνευτής ή ο απομακρυσμένος χρονοθερμοστάτης (προαιρετικοί)
- 18 = Θερμοκρασία περιβάλλοντος (με προαιρετικό απομακρυσμένο χρονοθερμοστάτη)
- 19 = Ένδειξη αναμμένου καυστήρα
- 20 = Ένδειξη λειτουργίας προστασίας από τον παγετό
- 21 = Ένδειξη πίεσης εγκατάστασης θέρμανσης
- 22 = Ένδειξη δυσλειτουργίας
- 23 = Ρύθμιση / θερμοκρασία παροχής θέρμανσης
- 24 = Σύμβολο θέρμανσης
- 25 = Ένδειξη λειτουργίας θέρμανσης
- 26 = Ένδειξη επίτευξης ρυθμισμένης θερμοκρασίας παροχής θέρμανσης
- 27 = Ένδειξη θερινής λειτουργίας

Ένδειξη κατά τη διάρκεια της λειτουργίας

Θέρμανση

Η εντολή θέρμανσης (μέσω θερμοστάτη χώρου ή απομακρυσμένου χρονοθερμοστάτη) υποδεικνύεται από το σύμβολο ζεστού αέρα που αναβοσβήνει πάνω από το καλοριφέρ (λεπτ. 24 και 25 - fig. 1).

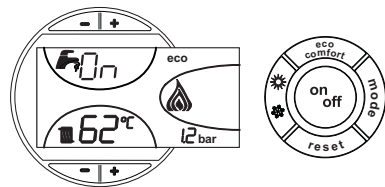
Οι ενδείξεις διαβάθμισης της θέρμανσης (λεπτ. 26 - fig. 1) ανάβουν διαδοχικά όσο αυξάνεται η θερμοκρασία του αισθητήρα θέρμανσης έως την επιλεγμένη τιμή.



εικ. 2

Νερό οικιακής χρήσης

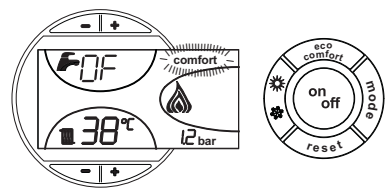
Η εντολή για νερό οικιακής χρήσης (ανοίγοντας μια βρύση ζεστού νερού οικιακής χρήσης) υποδεικνύεται από το σύμβολο ζεστού νερού που αναβοσβήνει κάτω από τη βρύση (λεπτ. 12 και 13 - fig. 1).



εικ. 3

Comfort

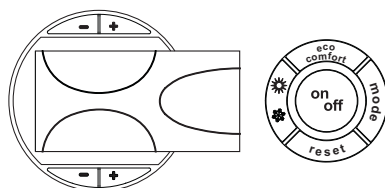
Η εντολή για τη λειτουργία comfort (επαναφορά της εσωτερικής θερμοκρασίας του λέβητα) υποδεικνύεται από το σύμβολο COMFORT (λεπτ. 15 και 13 - fig. 1).



εικ. 4

2.3 Ενεργοποίηση και απενεργοποίηση

Λέβητας χωρίς ηλεκτρική τροφοδοσία



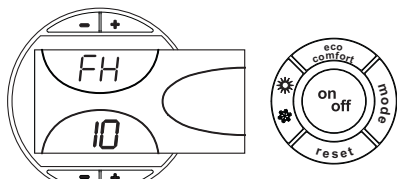
εικ. 5 - Λέβητας χωρίς ηλεκτρική τροφοδοσία



Διακόπτοντας την τροφοδοσία ηλεκτρικού ρεύματος ή/και αερίου της συσκευής, το σύστημα προστασίας από τον παγετό δεν λειτουργεί. Για να αποφευχθούν βλάβες που οφείλονται στον παγετό σε μεγάλες περιόδους διακοπής χρήσης το χειμώνα, συνιστάται η εκκένωση όλου του νερού από το λέβητα, τόσο του νερού οικιακής χρήσης όσο και του νερού της εγκατάστασης. Διαφορετικά, συνιστάται η εκκένωση μόνο του νερού οικιακής χρήσης και η προσθήκη ειδικού αντιψυκτικού στην εγκατάσταση θέρμανσης σύμφωνα με τις οδηγίες στη sez. 3.3.

Ενεργοποίηση λέβητα

- Ανοίξτε τις βαλβίδες διακοπής παροχής καυσίμου.
- Συνδέστε τη συσκευή στην ηλεκτρική τροφοδοσία.

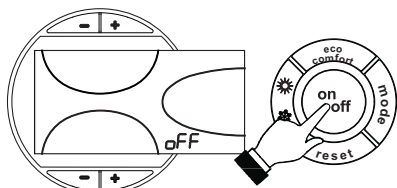


ΕΙΚ. 6 - Ενεργοποίηση λέβητα

- Στα επόμενα 120 δευτερόλεπτα, στην οθόνη εμφανίζεται η ένδειξη FH που υποδεικνύει τον κύκλο εξαέρωσης της εγκατάστασης θέρμανσης.
- Στα 5 πρώτα δευτερόλεπτα, στην οθόνη εμφανίζεται επίσης η έκδοση λογισμικού της πλακέτας.
- Όταν σταματήσει να εμφανίζεται η ένδειξη FH, ο λέβητας είναι έτοιμος για αυτόματη λειτουργία κάθε φορά που χρησιμοποιείται ζεστό νερό οικιακής χρήσης ή δίδεται εντολή από το θερμοστάτη χώρου.

Απενεργοποίηση λέβητα

Πατήστε το κουμπί **on/off** (λεπτ. 9 - fig. 1) για 1 δευτερόλεπτο.

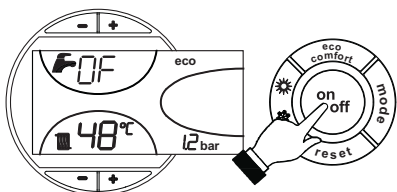


ΕΙΚ. 7 - Απενεργοποίηση λέβητα

Όταν απενεργοποιηθεί ο λέβητας, η ηλεκτρική τροφοδοσία της ηλεκτρονικής πλακέτας συνεχίζεται.

Απενεργοποιείται η λειτουργία νερού οικιακής χρήσης και θέρμανσης. Παραμένει ενεργοποιημένο το σύστημα προστασίας από τον παγετό.

Για να ενεργοποιήσετε ξανά το λέβητα, πατήστε και πάλι το κουμπί **on/off** (λεπτ. 9 - fig. 1) για 1 δευτερόλεπτο.



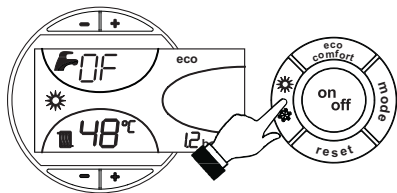
ΕΙΚ. 8

Ο λέβητας είναι έτοιμος για άμεση λειτουργία κάθε φορά που χρησιμοποιείται ζεστό νερό οικιακής χρήσης ή δίνεται η εντολή από το θερμοστάτη χώρου.

2.4 Ρυθμίσεις

Επιλογή θερινής/χειμερινής λειτουργίας

Πατήστε το κουμπί θερινής/χειμερινής λειτουργίας (λεπτ. 6 - fig. 1) για 1 δευτερόλεπτο.



ΕΙΚ. 9

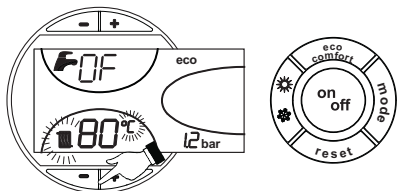
Στην οθόνη εμφανίζεται το σύμβολο θερινής λειτουργίας (λεπτ. 27 - fig. 1): ο λέβητας παράγει μόνο ζεστό νερό οικιακής χρήσης. Παραμένει ενεργοποιημένο το σύστημα προστασίας από τον παγετό.

Για να απενεργοποιήσετε τη θερινή λειτουργία, πατήστε ξανά το κουμπί θερινής/χειμερινής λειτουργίας (λεπτ. 6 - fig. 1) για 1 δευτερόλεπτο.

Ρύθμιση θερμοκρασίας θέρμανσης

Πατήστε τα κουμπιά θέρμανσης (λεπτ. 3 και 4 - fig. 1) για να μεταβάλετε τη θερμοκρασία από τους **30°C** το ελάχιστο έως τους **80°C** το μέγιστο.

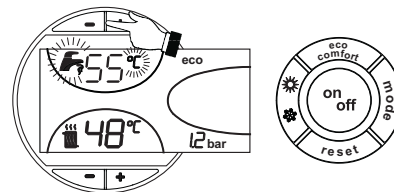
Ωστόσο, συνιστάται να μη χρησιμοποιείτε το λέβητα σε θερμοκρασία κάτω από τους **45°C**.



ΕΙΚ. 10

Ρύθμιση θερμοκρασίας νερού οικιακής χρήσης

Πατήστε τα κουμπιά νερού οικιακής χρήσης (λεπτ. 1 και 2 - fig. 1) για να μεταβάλετε τη θερμοκρασία από τους **50°C** το ελάχιστο έως τους **75°C** το μέγιστο.



ΕΙΚ. 11

Ρύθμιση της θερμοκρασίας περιβάλλοντος (με προαιρετικό θερμοστάτη περιβάλλοντος)

Επιλέξτε μέσω του θερμοστάτη περιβάλλοντος την επιθυμητή θερμοκρασία στο εσωτερικό των θερμαινόμενων χώρων. Σε περίπτωση που δεν υπάρχει θερμοστάτης περιβάλλοντος, ο λέβητας φροντίζει να διατηρεί την εγκατάσταση στην προγραμματισμένη θερμοκρασία κατάθλιψης.

Ρύθμιση της θερμοκρασίας περιβάλλοντος (με προαιρετικό εξωτερικό χειριστήριο)

Επιλέξτε μέσω του εξωτερικού χειριστηρίου την επιθυμητή θερμοκρασία περιβάλλοντος στο εσωτερικό των θερμαινόμενων χώρων. Ο λέβητας ρυθμίζει το νερό της εγκατάστασης αναλόγως με την επιθυμητή θερμοκρασία περιβάλλοντος. Για τη λειτουργία με εξωτερικό χειριστήριο συμβουλευθείτε το σχετικό εγχειρίδιο χρήσης.

Επιλογή λειτουργίας ECO/COMFORT

Η συσκευή διαθέτει μια λειτουργία που διασφαλίζει υψηλή ταχύτητα στην παροχή ζεστού νερού οικιακής χρήσης και μέγιστη άνεση για το χρήστη. Όταν η διάταξη είναι ενεργοποιημένη (λειτουργία COMFORT), η θερμοκρασία νερού του λέβητα διατηρείται, ώστε να είναι δυνατή η άμεση παροχή ζεστού νερού στην έξοδο του λέβητα κατά το άνοιγμα της βρύσης, χωρίς να υπάρχει χρόνος αναμονής.

Η διάταξη μπορεί να απενεργοποιηθεί από το χρήστη (λειτουργία ECO) πατώντας το κουμπί **eco/comfort** (λεπτ. 7 - fig. 1). Για να ενεργοποιήσετε τη λειτουργία COMFORT, πατήστε ξανά το κουμπί **eco/comfort** (λεπτ. 7 - fig. 1).

Μεταβλητή θερμοκρασία

Όταν γίνεται εγκατάσταση ενός εξωτερικού αισθητήρα (προαιρετικό) στην οθόνη του πίνακα χειρισμού (εξάρτ. 5 - fig. 1) εμφανίζεται η τρέχουσα εξωτερική θερμοκρασία σύμφωνα με τη μέτρηση του εξωτερικού αισθητήρα. Το σύστημα ρύθμισης του λέβητα λειτουργεί με "Μεταβλητή θερμοκρασία. Σε αυτή τη λειτουργία, η θερμοκρασία της εγκατάστασης θέρμανσης ρυθμίζεται ανάλογα με τις εξωτερικές συνθήκες, με τρόπο ώστε να εξασφαλίζεται υψηλού επιπέδου άνεση και εξοικονόμηση ενέργειας καθ'όλη τη διάρκεια του έτους. Ειδικότερα, αμε αύξηση της εξωτερικής θερμοκρασίας μειώνεται η θερμοκρασία στην παροχή της εγκατάστασης, με βάση μία καθορισμένη "καμπύλη αντιστάθμισης".

Με ρύθμιση Μεταβλητής Θερμοκρασίας, η θερμοκρασία που επιλέγεται με τα κουμπιά θέρμανσης +/- (εξάρτ. 3 και 4 - fig. 1) γίνεται η μέγιστη θερμοκρασία παροχής της εγκατάστασης. Συνιστάται η επιλογή της μέγιστης τιμής για να επιτρέπεται στο σύστημα η ρύθμιση σε όλο το ωφέλιμο πεδίο λειτουργίας.

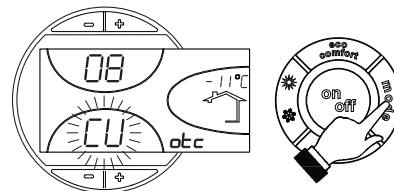
Ο λέβητας πρέπει να ρυθμίζεται κατά την εγκατάσταση από εξειδικευμένο προσωπικό. Ενδεχόμενες προσαρμογές μπορούν ωστόσο να γίνουν από το χρήστη για τη βελτίωση των συνθηκών άνεσης.

Καμπύλη αντιστάθμισης και μετατόπιση των καμπυλών

Πατώντας μία φορά το πλήκτρο λειτουργίας (λεπτ. 10 - fig. 1) εμφανίζεται η τρέχουσα καμπύλη αντιστάθμισης (fig. 12), την οποία μπορείτε να μεταβάλετε με τα κουμπιά νερού οικιακής χρήσης (λεπτ. 1 και 2 - fig. 1).

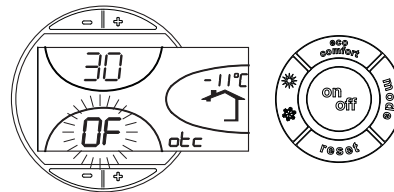
Επιλέξτε την επιθυμητή καμπύλη από 1 έως 10 σύμφωνα με τα χαρακτηριστικά (fig. 14).

Επιλέγοντας την τιμή καμπύλης 0, η ρύθμιση με μεταβλητή θερμοκρασία απενεργοποιείται.



ΕΙΚ. 12 - Καμπύλη αντιστάθμισης

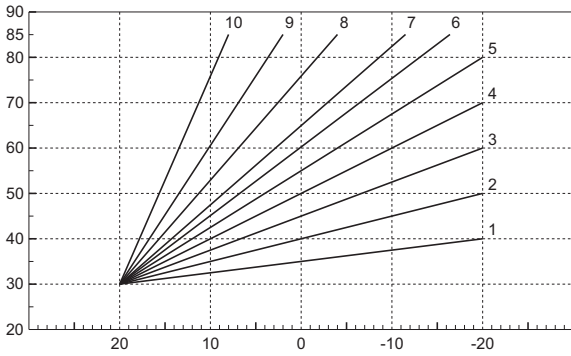
Πατώντας τα κουμπιά θέρμανσης (λεπτ. 3 και 4 - fig. 1), ενεργοποιείται η παράλληλη μετατόπιση των καμπυλών (fig. 15), οι οποίες μπορούν να τροποποιηθούν με τα κουμπιά νερού οικιακής χρήσης (λεπτ. 1 και 2 - fig. 1).



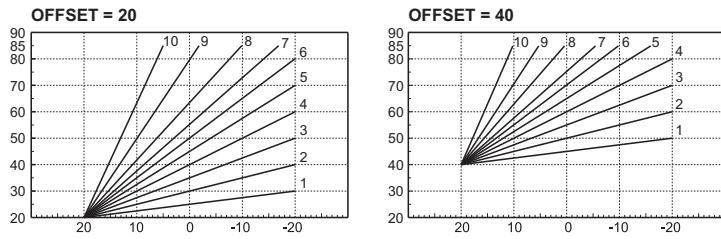
ΕΙΚ. 13 - Παράλληλη μετατόπιση των καμπυλών

Πατώντας ξανά το κουμπί λειτουργίας (λεπτ. 10 - fig. 1), απενεργοποιείται η λειτουργία ρύθμισης παράλληλων καμπυλών.

Εάν η θερμοκρασία περιβάλλοντος είναι χαμηλότερη από την επιθυμητή, συνιστάται η ρύθμιση καμπύλης ανώτερης τάξης και αντιστροφή. Αυξήστε ή μειώστε την τιμή κατά μία μονάδα και ελέγξτε το αποτέλεσμα στο χώρο.



ΕΙΚ. 14 - Καμπύλες αντιστάθμισης



ΕΙΚ. 15 - Παράδειγμα παράλληλης μετατόπισης των καμπυλών αντιστάθμισης

Ρυθμίσεις απομακρυσμένου χρονοθερμοστάτη

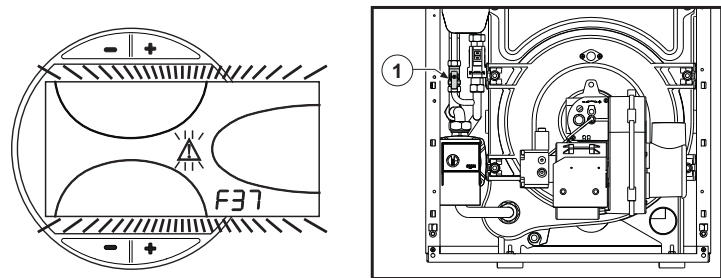
Εάν ο λέβητας είναι συνδεδεμένος με (προαιρετικό) απομακρυσμένο χρονοθερμοστάτη, οι παραπάνω ρυθμίσεις πραγματοποιούνται σύμφωνα με τις οδηγίες που περιλαμβάνει ο **tabella 1**. Επίσης, στην οθόνη του πίνακα χειριστηρίων (λεπτ. 5 - fig. 1) εμφανίζεται η τρέχουσα θερμοκρασία περιβάλλοντος που μετράται από τον απομακρυσμένο χρονοθερμοστάτη.

Πίνακας 1

Ρύθμιση θερμοκρασίας θέρμανσης	Η ρύθμιση μπορεί να γίνει είτε από το μενού του απομακρυσμένου χρονοθερμοστάτη είτε από τον πίνακα χειριστηρίων του λέβητα.
Επιλογή θέρμανσης χειμερινής λειτουργίας	Η θέρμανση λειτουργεί ως προτεραιότητα έναντι τυχάν εντολής θέρμανσης από τον απομακρυσμένο χρονοθερμοστάτη.
Επιλογή λειτουργίας Eco/Comfort	Απενεργοποιώντας τη λειτουργία παραγωγής νερού οικιακής χρήσης από το μενού του απομακρυσμένου χρονοθερμοστάτη, ο λέβητας επιλέγει τη λειτουργία Economy. Στην κατάσταση αυτή, το κουμπί 7 - fig. 1 στον πίνακα του λέβητα είναι απενεργοποιημένο. Ενεργοποιώντας τη λειτουργία παραγωγής νερού οικιακής χρήσης από το μενού του απομακρυσμένου χρονοθερμοστάτη, ο λέβητας επιλέγει τη λειτουργία Comfort. Στην κατάσταση αυτή, με το κουμπί 7 - fig. 1 στον πίνακα του λέβητα μπορείτε να επιλέξετε μία από τις δύο λειτουργίες.
Μεταβλητή θερμοκρασία	Η ρύθμιση της μεταβλητής θερμοκρασίας πραγματοποιείται τόσο από τον απομακρυσμένο χρονοθερμοστάτη όσο και από τον πίνακα του λέβητα: προτεραιότητα μεταξύ των δύο έχει η ρύθμιση μεταβλητής θερμοκρασίας του πίνακα του λέβητα.

Ρύθμιση υδραυλικής πίεσης εγκατάστασης

Η πίεση πλήρωσης με κρύα εγκατάσταση, η οποία αναγράφεται στο υδρόμετρο του λέβητα, πρέπει να είναι περίπου 1,0 bar. Εάν η πίεση της εγκατάστασης μειωθεί κάτω από την ελάχιστη τιμή, η πλακέτα του λέβητα θα ενεργοποιήσει την ένδειξη δυσλειτουργίας F37 (fig. 16).



ΕΙΚ. 16- Δυσλειτουργία ανεπαρκούς πίεσης εγκατάστασης - Στροφή για πλήρωση

Ανοίξτε τη στροφή για πλήρωσης (λεπτ. 1 - fig. 16), για να επαναφέρετε την πίεση της εγκατάστασης σε τιμή άνω του 1,0 bar.

Μετά την επαναφορά της πίεσης της εγκατάστασης στην κανονική τιμή, ο λέβητας θα ενεργοποιήσει τον κύκλο εξαέρωσης 120 δευτερολέπτων, ο οποίος επισμαίνεται στην οθόνη με την ένδειξη FH.

Στο τέλος της διαδικασίας, κλείνετε πάντα τη στροφή πλήρωσης (λεπτ. 1 - fig. 16)

3. ΕΓΚΑΤΑΣΤΑΣΗ

3.1 Γενικές οδηγίες

Η ΕΓΚΑΤΑΣΤΑΣΗ ΤΟΥ ΛΕΒΗΤΑ ΠΡΕΠΕΙ ΝΑ ΕΚΤΕΛΕΙΤΑΙ ΜΟΝΟ ΑΠΟ ΕΞΕΙΔΙΚΕΥΜΕΝΟ ΠΡΟΣΩΠΙΚΟ ΜΕ ΤΗΝ ΚΑΤΑΛΛΗΛΗ ΚΑΤΑΡΤΙΣΗ, ΤΗΡΩΝΤΑΣ ΟΛΕΣ ΤΙΣ ΟΔΗΓΙΕΣ ΤΟΥ ΠΑΡΟΝΤΟΣ ΤΕΧΝΙΚΟΥ ΕΓΧΕΙΡΙΔΙΟΥ, ΤΙΣ ΔΙΑΤΑΞΕΙΣ ΤΗΣ ΙΣΧΥΟΥΣΑΣ ΝΟΜΟΘΕΣΙΑΣ, ΤΟΥΣ ΕΘΝΙΚΟΥΣ ΚΑΙ ΤΟΠΙΚΟΥΣ ΚΑΝΟΝΙΣΜΟΥΣ ΚΑΙ ΤΟΥΣ ΚΑΝΟΝΕΣ ΤΗΣ ΤΕΧΝΙΚΗΣ.

3.2 Χώρος εγκατάστασης

Ο λέβητας πρέπει να εγκαθίσταται σε ειδικό χώρο με ανοήματα αερισμού προς το εξωτερικό σύμφωνα με όσα ορίζουν οι ισχύοντες κανονισμοί. Εάν στον ίδιο χώρο υπάρχουν περισσότεροι καυστήρες ή απορροφητήρες που μπορούν να λειτουργούν ταυτόχρονα, τα ανοήματα αερισμού πρέπει να είναι διαστασιολογημένα για την ταυτόχρονη λειτουργία όλων των συσκευών. Ο χώρος εγκατάστασης δεν πρέπει να περιέχει εύφλεκτα αντικείμενα ή υλικά, διαβρωτικά αέρια, σκόνη ή πτητικές ουσίες που μπορεί να αναρροφηθεί ο ανεμιστήρας και να βουλώσουν τους εσωτερικούς αγωγούς του καυστήρα ή την κεφαλή καύσης. Ο χώρος πρέπει να είναι στεγνός και προστατευμένος από τη βροχή, το χιόνι και τον παγετό.

Εάν η συσκευή περιβάλλεται από έπιπλα ή τοποθετηθεί δίπλα σε αυτά, πρέπει να προβλέπεται χώρος για την αφαίρεση του περιβλήματος και για τις συνήθεις εργασίες συντήρησης.

3.3 Υδραυλικές συνδέσεις

Προειδοποιήσεις

Η θερμοαντική ικανότητα της συσκευής πρέπει να καθορίζεται εκ των προτέρων μέσω υπολογισμού των αναγκών θέρμανσης του χώρου σύμφωνα με τους ισχύοντες κανονισμούς. Η εγκατάσταση πρέπει να διαθέτει όλα τα εξαρτήματα για σωστή και ομαλή λειτουργία. Συνιστάται να εγκατασταθούν βαλβίδες διακοπής μεταξύ του λέβητα και της εγκατάστασης θέρμανσης που παρέχουν τη δυνατότητα απομόνωσης του λέβητα από την εγκατάσταση, εάν είναι απαραίτητο.

Η έξοδος της βαλβίδας ασφαλείας πρέπει να συνδέεται σε χοάνη ή σωλήνα συλλογής, ώστε να αποφεύγεται η εκροή του νερού στο δάπεδο σε περίπτωση υπερπίεσης στο κύκλωμα θέρμανσης. Σε αντίθετη περίπτωση, ο κατασκευαστής του λέβητα δεν μπορεί να θεωρηθεί υπεύθυνος, εάν ο χώρος πλημμυρίσει λόγω ενεργοποίησης της βαλβίδας εξαγωγής.

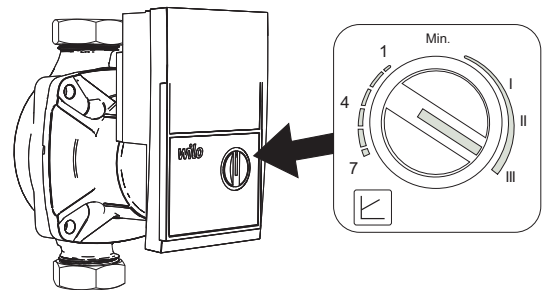
Μη χρησιμοποιείτε τους σωλήνες των υδραυλικών εγκαταστάσεων ως γείωση για τις ηλεκτρικές συσκευές.

Πριν από την τοποθέτηση, πρέπει να πλύνετε καλά όλες τις σωληνώσεις της εγκατάστασης, ώστε να απομακρυνθούν υπολείμματα ή ακαθαρσίες που θα μπορούσαν να επηρεάσουν τη σωστή λειτουργία της συσκευής.

Πραγματοποιήστε τις συνδέσεις στις αντίστοιχες υποδοχές σύμφωνα με το σχέδιο στο cap. 5 και τα σύμβολα πάνω στη συσκευή.

Κυκλοφορητής υψηλής απόδοσης

Για να διασφαλιστεί η σωστή λειτουργία του λέβητα ATLAS D ECO SI UNIT, ο επιλογέας ταχύτητας (βλ. fig. 17) πρέπει να τοποθετηθεί στη θέση III.



ΕΙΚ. 17

Χαρακτηριστικά του νερού της εγκατάστασης

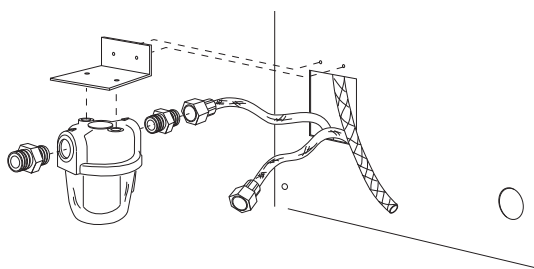
Εάν η σκληρότητα του νερού της εγκατάστασης υπερβαίνει τους 25° Fr (1°F = 10ppm CaCO3), συνιστάται η χρήση κατάλληλα επεξεργασμένου νερού ώστε να αποφεύγεται ο πιθανός σχηματισμός αλάτων στο λέβητα. Η επεξεργασία δε θα πρέπει να μειώνει τη σκληρότητα σε τιμές μικρότερες από 15°F (Π.Δ. 236/88 για χρήσεις νερού προς κατανάλωση από τον άνθρωπο). Σε κάθε περίπτωση, η επεξεργασία του χρησιμοποιούμενου νερού είναι απαραίτητη σε εγκαταστάσεις μεγάλης έκτασης ή με συχνές αναπλήρωσεις του νερού της εγκατάστασης.

Σύστημα αντιπυρκαϊκής προστασίας, αντιπυκτωτικά υγρά, προσθετικά και αναστολείς.

Ο λέβητας διαθέτει σύστημα αντιπυρκαϊκής προστασίας για την ενεργοποίηση της λειτουργίας θέρμανσης όταν η θερμοκρασία του νερού κατάθλιψης στην εγκατάσταση πέσει κάτω από τους 6 °C. Το σύστημα δεν λειτουργεί εάν διακοπεί η ηλεκτρική τροφοδοσία ή/και η παροχή αερίου στη συσκευή. Εάν είναι αναγκαίο, επιτρέπεται η χρήση αντιπυκτωτικών υγρών, προσθετικών και αναστολέων, αποκλειστικά και μόνο εάν ο παραγωγός των αντιπυκτωτικών ή των προσθετικών αυτών παρέχει τη χρήση ή οποία διασφαλίζει ότι τα προϊόντα του είναι κατάλληλα γι' αυτήν τη χρήση και δεν προκαλούν βλάβες στον εναλλάκτη του λέβητα ή σε άλλα εξαρτήματα ή/και υλικά του λέβητα και της εγκατάστασης. Απαγορεύεται η χρήση αντιπυκτωτικών υγρών, προσθετικών και αναστολέων γενικής χρήσης όταν δεν αναφέρονται ρητά ότι είναι κατάλληλα για χρήση σε θερμικές εγκαταστάσεις και συμβατά με τα υλικά του λέβητα και της εγκατάστασης.

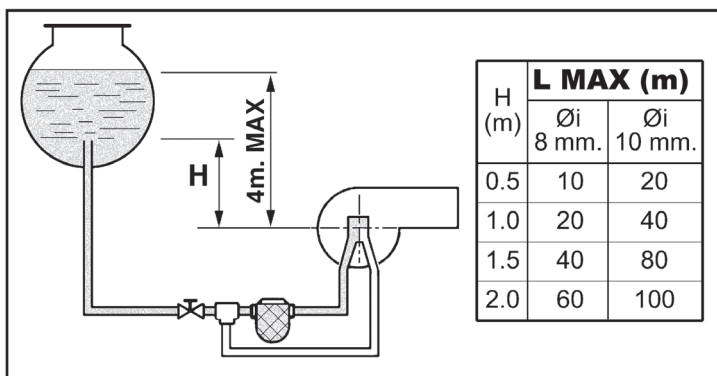
3.4 Σύνδεση καυστήρα

Ο καυστήρας διαθέτει εύκαμπτους σωλήνες και φίλτρο για σύνδεση με τη γραμμή τροφοδοσίας πετρελαίου. Παράστε τους εύκαμπτους σωλήνες από το πίσω τοίχωμα και τοποθετήστε το φίλτρο όπως φαίνεται στην fig. 18.

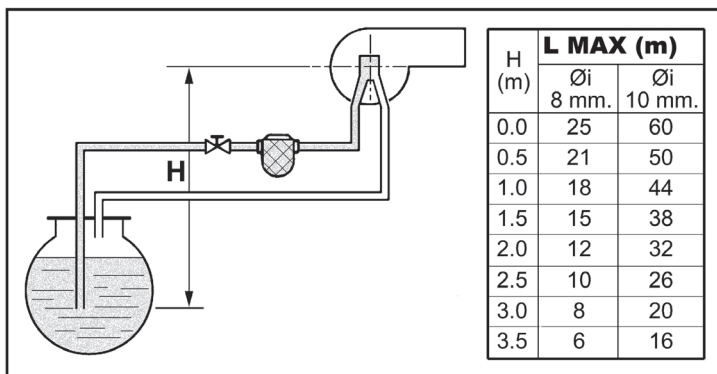


ΕΙΚ. 18 - Τοποθέτηση φίλτρου πετρελαίου

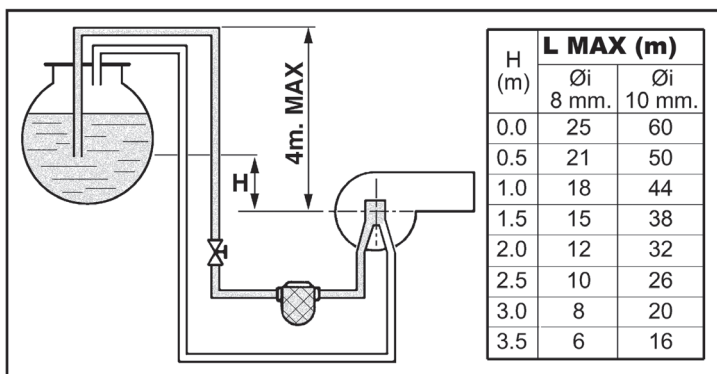
Το κύκλωμα τροφοδοσίας πετρελαίου πρέπει να εγκατασταθεί σύμφωνα με ένα από τα παρακάτω διαγράμματα, τηρώντας το μήκος των σωληνώσεων (LMAX) που αναγράφεται στον πίνακα.



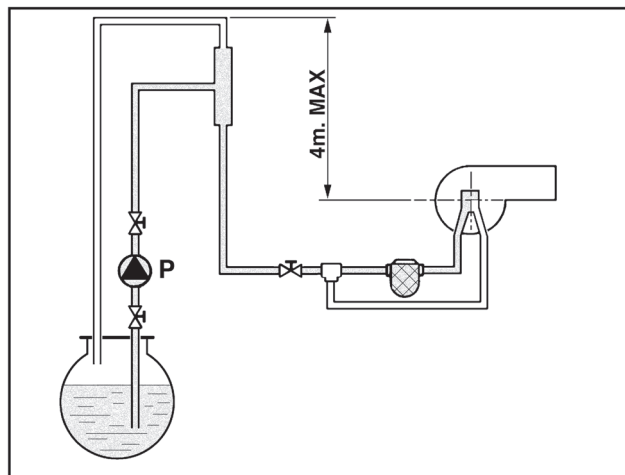
ΕΙΚ. 19 - Τροφοδοσία μέσω βαρύτητας



ΕΙΚ. 20 - Τροφοδοσία μέσω αναρρόφησης



ΕΙΚ. 21 - Τροφοδοσία μέσω σιφονιού



ΕΙΚ. 22 - Τροφοδοσία μέσω δακτυλίου

3.5 Ηλεκτρική σύνδεσμολογία

Σύνδεση στο ηλεκτρικό δίκτυο



Η ηλεκτρική ασφάλεια της συσκευής διασφαλίζεται μόνο όταν είναι σωστά συνδεδεμένη σε αποτελεσματική εγκατάσταση γείωσης σύμφωνα με τους ισχύοντες κανόνες ασφαλείας. Απευθυνθείτε σε εξειδικευμένο προσωπικό για να ελέγξει την αποτελεσματικότητα και την καταλληλότητα της εγκατάστασης γείωσης. Ο κατασκευαστής δεν φέρει καμία ευθύνη για ενδεχόμενες βλάβες που οφείλονται στην έλλειψη γείωσης της εγκατάστασης. Βεβαιωθείτε επίσης ότι η ηλεκτρική εγκατάσταση είναι κατάλληλη για τη μέγιστη ισχύ της συσκευής που αναγράφεται στην πινακίδα χαρακτηριστικών του λέβητα.

Ο λέβητας είναι προκαλωδιωμένος και διαθέτει καλώδιο σύνδεσης με την ηλεκτρική γραμμή τύπου "Y" χωρίς φως. Οι συνδέσεις με το δίκτυο πρέπει να είναι σταθερές και να διαθέτουν διπολικό διακόπτη οι επαφές του οποίου να έχουν άνοιγμα τουλάχιστον 3 mm, παρεμβάλλοντας ασφάλεια των 3A max μεταξύ λέβητα και γραμμής. Είναι σημαντικό να τηρείται η πολικότητα (ΓΡΑΜΜΗ: καφέ καλώδιο / ΟΥΔΕΤΕΡΟ: μπλε καλώδιο / ΓΕΙΩΣΗ: κίτρινο-πράσινο καλώδιο) στις συνδέσεις της ηλεκτρικής γραμμής. Κατά την εγκατάσταση ή την αντικατάσταση του ηλεκτρικού καλωδίου, ο αγωγός γείωσης πρέπει να έχει μήκος μεγαλύτερο κατά 2 cm σε σχέση με τους υπόλοιπους.



Το ηλεκτρικό καλώδιο της συσκευής δεν πρέπει να αντικαθίσταται από το χρήστη. Σε περίπτωση φθοράς του καλωδίου, σβήστε τη συσκευή και για την αντικατάστασή του απευθυνθείτε μόνο σε εξειδικευμένο τεχνικό προσωπικό. Σε περίπτωση αντικατάστασης του ηλεκτρικού καλωδίου, χρησιμοποιήστε μόνο καλώδιο 'HAR H05 VV-F' 3x0,75 mm² με μέγιστη εξωτερική διάμετρο 8 mm.

Θερμοστάτης δωματίου (προαιρετικά)

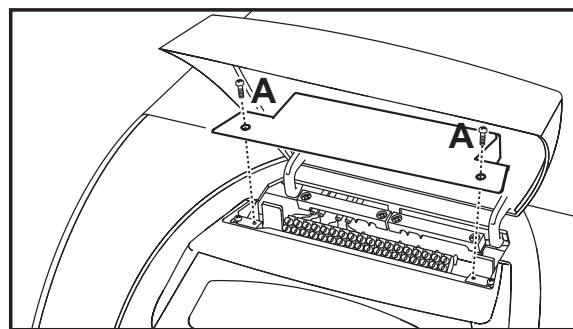


ΠΡΟΣΟΧΗ: Ο ΘΕΡΜΟΣΤΑΤΗΣ ΔΩΜΑΤΙΟΥ ΠΡΕΠΕΙ ΝΑ ΕΙΝΑΙ ΜΕ ΚΑΘΑΡΕΣ ΕΠΑΦΕΣ. ΣΥΝΔΕΟΝΤΑΣ 230 V ΣΤΟΥΣ ΑΚΡΟΕΚΤΕΣ ΤΟΥ ΘΕΡΜΟΣΤΑΤΗ ΔΩΜΑΤΙΟΥ ΠΡΟΚΑΛΟΥΝΤΑΙ ΑΝΕΠΙΛΟΓΩΤΕΣ ΒΛΑΒΕΣ ΣΤΗΝ ΗΛΕΚΤΡΟΝΙΚΗ ΠΛΑΚΕΤΑ.

Κατά τη σύνδεση εξωτερικών χειριστηρίων ή χρονοδιακοπών, αποφύγετε τη λήψη της τροφοδοσίας για αυτές τις διατάξεις από τις επαφές διακοπής τους. Η τροφοδοσία τους πρέπει να γίνεται μέσω άμεσης σύνδεσης από το δίκτυο ή με μπαταρίες, αναλόγως με τον τύπο της διάταξης.

Πρόσβαση στη βάση ακροδεκτών

Ξεβιδώστε τις δύο βίδες "A" στο πάνω μέρος του πίνακα και βγάλτε τη θυρίδα.



ΕΙΚ. 23 - Accesso alla morsettiera

3.6 Σύνδεση με την καπνοδόχο

Η συσκευή πρέπει να συνδεθεί σε καπνοδόχο μελετημένη και κατασκευασμένη σύμφωνα με τους ισχύοντες κανονισμούς. Ο αγωγός μεταξύ λέβητα και καπνοδόχου πρέπει να είναι κατασκευασμένος από κατάλληλο υλικό, ανθεκτικό στη θερμοκρασία και στη διάβρωση. Στα σημεία σύνδεσης συνιστάται ιδιαίτερη προσοχή στη στεγανότητα και στη θερμική μόνωση όλου του αγωγού μεταξύ λέβητα και καπνοδόχου, προκειμένου να αποφευχθεί ο σχηματισμός υγρασίας.

4. ΣΕΡΒΙΣ ΚΑΙ ΣΥΝΤΗΡΗΣΗ

Όλες οι εργασίες ρύθμισης, μετατροπής, λειτουργίας και συντήρησης που περιγράφονται στη συνέχεια πρέπει να εκτελούνται μόνο από εξειδικευμένο προσωπικό με κατάλληλη κατάρτιση (με τις απαραίτητες επαγγελματικές τεχνικές γνώσεις που ορίζει η ισχύουσα νομοθεσία), όπως από το προσωπικό των τοπικών τμημάτων τεχνικής υποστήριξης πελατών.

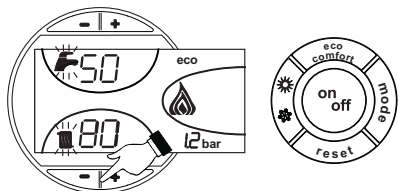
FERROLI δεν φέρει καμία ευθύνη για υλικές ζημιές ή/και τραυματισμούς που οφείλονται σε επεμβάσεις στη συσκευή από μη εξειδικευμένο και μη εξουσιοδοτημένο προσωπικό.

4.1 Ρυθμίσεις

Ενεργοποίηση λειτουργίας ΕΛΕΓΧΟΥ

Πατήστε ταυτόχρονα τα κουμπιά θέρμανσης (λεπτ. 3 και 4 - fig. 1) για 5 δευτερόλεπτα, ώστε να ενεργοποιηθεί η λειτουργία ΕΛΕΓΧΟΥ. Ο λέβητας ενεργοποιείται ανεξάρτητα από την εντολή θέρμανσης ή νερού οικιακής χρήσης.

Στην οθόνη αναβοσβήνουν τα σύμβολα θέρμανσης (λεπτ. 24 - fig. 1) και νερού οικιακής χρήσης (λεπτ. 12 - fig. 1).



εικ. 24 - Λειτουργία TEST

Για να απενεργοποιήσετε τη λειτουργία ΕΛΕΓΧΟΥ, επαναλάβετε τη διαδικασία ενεργοποίησης.

Η λειτουργία ΕΛΕΓΧΟΥ απενεργοποιείται αυτόματα μετά από 15 λεπτά.

Ρύθμιση καυστήρα

Ο *tabella 2* περιλαμβάνει τις εργοστασιακές ρυθμίσεις του καυστήρα. Μπορείτε να ρυθμίσετε τον καυστήρα σε διαφορετική ισχύ τροποποιώντας την πίεση της αντλίας, το μπεκ, τη ρύθμιση της κεφαλής και τη ρύθμιση του αέρα σύμφωνα με τις οδηγίες των επόμενων παραγράφων. Σε κάθε περίπτωση, η νέα ισχύς πρέπει να είναι εντός του ονομαστικού εύρους λειτουργίας του λέβητα. Μετά την εκτέλεση των ρυθμίσεων, ελέγξτε χρησιμοποιώντας έναν αναλυτή καύσης εάν η περιεκτικότητα των καυσαερίων σε CO₂ % κυμαίνεται μεταξύ 11% και 12%.

Πίνακας παροχής μπεκ για πετρέλαιο

Ο *tabella 2* παρουσιάζει η παροχή πετρελαίου (σε kg/h) όταν μεταβάλλονται η πίεση αντλίας και τα μπεκ.

ΣΗΜ. - Οι τιμές που αναφέρονται παρακάτω είναι ενδεικτικές, καθώς η παροχή των μπεκ μπορεί να παρουσιάζει διακύμανση ± 5%. Επίσης, στους καυστήρες με προθερμαντήρα, η παροχή καυσίμου μειώνεται περίπου κατά 10%.

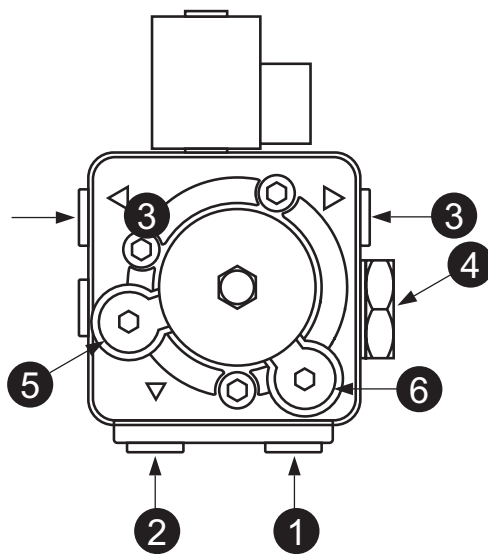
Πίνακας 2

ΜΠΕΚ ΥΓΡΑΕΡΙΟ	Πίεση αντλίας (bar)						
	8	9	10	11	12	13	14
0,40	1,32	1,40	1,47	1,54	1,61	1,68	1,75
	15,66	16,60	17,43	18,26	19,09	19,92	20,75
0,50	1,57	1,65	1,73	1,81	1,89	1,97	2,05
	18,62	19,57	20,51	21,50	22,42	23,36	24,31
0,60	1,93	2,01	2,23	2,32	2,42	2,52	2,64
	22,89	23,83	26,44	27,51	28,70	29,88	31,31
0,65	2,12	2,25	2,40	2,63	2,74	2,80	2,91
	25,14	26,68	28,46	31,19	32,49	33,21	34,51
0,75	2,50	2,65	2,80	2,95	3,07	3,20	3,33
	29,65	31,43	33,21	34,99	36,41	37,95	39,49
0,85	2,92	3,10	3,27	3,45	3,60	3,75	3,90
	34,63	36,76	38,78	40,92	42,69	44,47	46,25
1,00	3,30	3,50	3,67	3,85	4,02	4,20	4,40
	39,13	41,51	43,52	45,66	47,67	48,72	51,95

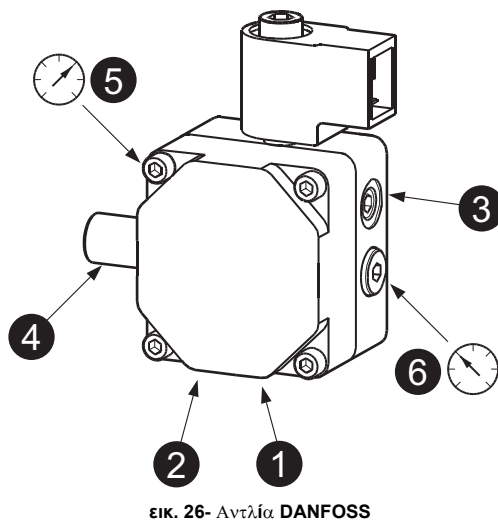
Παροχή στην Ύψοδο του μπεκ σε kg/h

Ρύθμιση πίεσης αντλίας

Η αντλία έχει ρυθμιστεί εκ των προτέρων στο εργοστάσιο στα 12 bar. Για τον έλεγχο της πίεσης, χρησιμοποιήστε μανόμετρο με λουτρό ελαίου. Η πίεση μπορεί να ρυθμιστεί μεταξύ 11 και 14 bar.



εικ. 25- Αντλία ITALPUMP

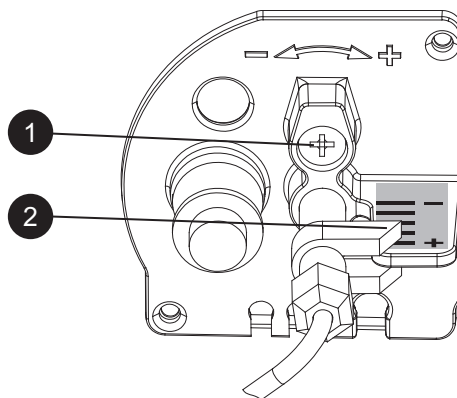


εικ. 26- Αντλία DANFOSS

1. Αναρρόφηση Ø1/4"
2. Επιστροφή Ø1/4"
3. Παροχή πετρελαίου Ø1/8"
4. Ρύθμιση πίεσης
5. Σύνδεση μανόμετρου Ø1/8"
6. Σύνδεση μετρητή κενού Ø1/8"

Ρύθμιση κεφαλής καύσης

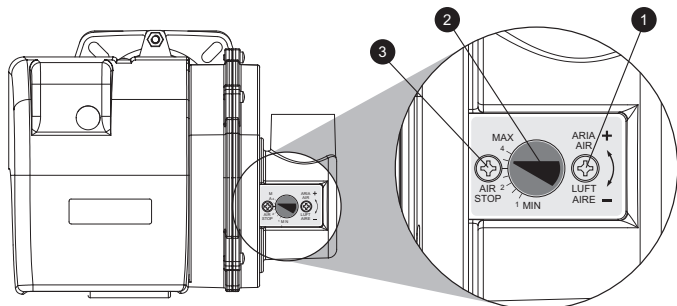
Η ρύθμιση της κεφαλής γίνεται μέσω της βίδας 1, σύμφωνα με τις ενδείξεις που επισυμείνουν από τον δείκτη 2.



εικ. 27

Ρύθμιση τάμπερ αέρα

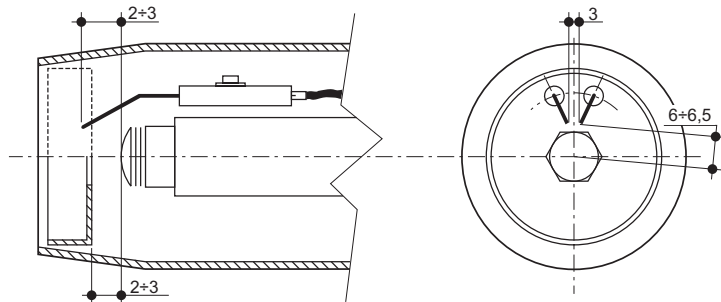
Μετά τη χαλάρωση της βίδας **3**, χρησιμοποιώντας τη βίδα **1** μπορείτε να ρυθμίσετε τον αέρα καύσης σύμφωνα με τις ενδείξεις του δακτύλιου **2**. Στο τέλος της βαθμονόμησης, ασφαλίστε τη βίδα **3**.



ΕΙΚ. 28

Θέση ηλεκτροδίων - διαφράγματος

Μετά την τοποθέτηση του μπλεκ, ελέγξτε τη σωστή τοποθέτηση των ηλεκτροδίων και του διαφράγματος σύμφωνα με τις παρακάτω τιμές. Συνιστάται ο έλεγχος των τιμών μετά από κάθε επέμβαση στην κεφαλή.



ΕΙΚ. 29- Θέση ηλεκτροδίων - διαφράγματος

4.2 Λειτουργία

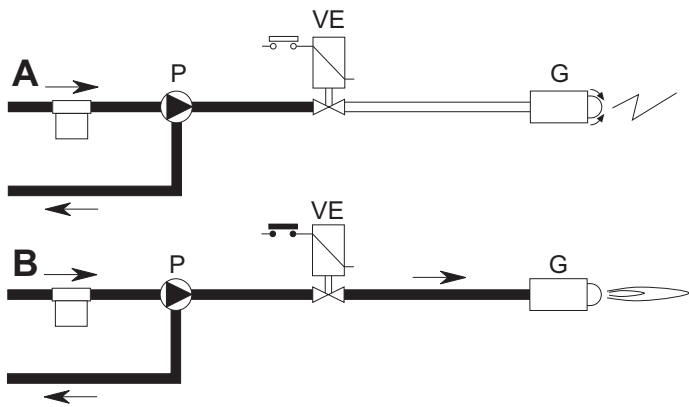


Έλεγχος που πρέπει να εκτελούνται κατά την πρώτη ενεργοποίηση, καθώς και μετά από όλες τις εργασίες συντήρησης για τις οποίες απαιτείται αποσύνδεση από τις εγκαταστάσεις ή επέμβαση στα όργανα ασφαλείας ή στα εξαρτήματα του λέβητα:

Πριν ανάψετε το λέβητα

- Ανοίξτε τις ενδεχόμενες βαλβίδες διακοπής μεταξύ λέβητα και εγκαταστάσεων.
- Ελέγξτε τη στεγανότητα της εγκατάστασης καυσίμου.
- Ελέγξτε τη σωστή προφόρτιση του δοχείου διαστολής
- Γεμίστε την υδραυλική εγκατάσταση και βεβαιωθείτε για την πλήρη εξαέρωση του αέρα που περιέχει ο λέβητας και η εγκατάσταση ανοίγοντας τη βαλβίδα διαφυγής αέρα του λέβητα και τις ενδεχόμενες βαλβίδες εξαέρωσης της εγκατάστασης.
- Βεβαιωθείτε ότι δεν υπάρχουν διαρροές νερού στην εγκατάσταση, στα κυκλώματα νερού χρήσης, στις συνδέσεις ή στο λέβητα.
- Βεβαιωθείτε για τη σωστή σύνδεση της ηλεκτρικής εγκατάστασης και για την αποτελεσματικότητα της γείωσης.
- Βεβαιωθείτε ότι δεν υπάρχουν εύφλεκτα υγρά ή υλικά κοντά στο λέβητα.
- Τοποθετήστε το μανόμετρο στην αντλία του καυστήρα (αφαίρεστε τα μετά τη θέση σε λειτουργία).
- Ανοίξτε τις βάνες στους σωλήνες του πετρελαίου

Ενεργοποίηση



ΕΙΚ. 30 - Ενεργοποίηση

A

Όταν κλείσει η θερμοστατική γραμμή, ο κινητήρας του καυστήρα τίθεται σε λειτουργία μαζί με την αντλία: το πετρέλαιο της αναρρόφησης οδηγείται όλο προς την επιστροφή. Λειτουργούν επίσης ο ανεμιστήρας του καυστήρα και ο μετασχηματιστής έναυσης και κατά συνέπεια εκτελούνται οι φάσεις:

- προεξαερισμός της εστίας.
- πρόπλυσης ενός τμήματος του κυκλώματος πετρελαίου.
- προανάφλεξης με εκκένωση μεταξύ των άκρων των ηλεκτροδίων.

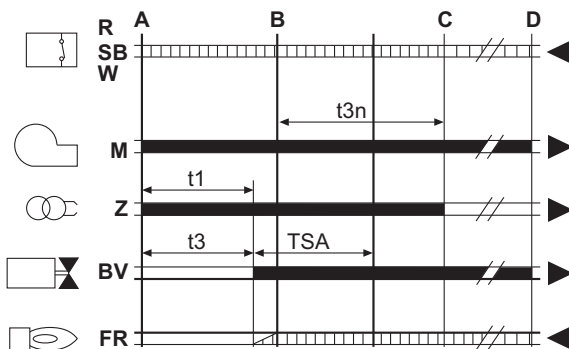
B

Στο τέλος της πρόπλυσης ο πίνακας ελέγχου ανοίγει την ηλεκτρομαγνητική βαλβίδα: το πετρέλαιο φτάνει στο μπλεκ από το οποίο ψεκάζεται.

Η επαφή με την εκκένωση μεταξύ των ηλεκτροδίων προκαλεί το σχηματισμό της φλόγας.

Ταυτόχρονα, αρχίζει ο χρόνος ασφαλείας.

Κύκλος συσκευής



ΕΙΚ. 31 - Κύκλος συσκευής

- R-SB-W Θερμοστάτες/Πιεσοστάτες
- M Κινητήρας καυστήρα
- Z Μετασχηματιστής έναυσης
- BV Ηλεκτρομαγνητική βαλβίδα
- FR Φωτοαντίσταση
- A' Έναρξη με προθερμαντήρα
- A Έναρξη χωρίς προθερμαντήρα
- B Παρουσία φλόγας
- C Κανονική λειτουργία
- D Διακοπή ρύθμισης (TA-TC)
- t1 Χρόνος προ-αερισμού
- TSA Χρόνος ασφαλείας
- t3 Χρόνος προ-ανάφλεξης
- t3n Χρόνος μετα-ανάφλεξης
- tw Χρόνος προθέρμανσης
- Σήματα εξόδου από τη συσκευή
- Απαραίτητα σήματα στην είσοδο

Έλεγχος κατά τη διάρκεια της λειτουργίας

- Ανάψτε τη συσκευή σύμφωνα με τις οδηγίες στην sez. 2.3.
- Βεβαιωθείτε για τη στεγανότητα του κυκλώματος καυσίμου και των εγκαταστάσεων νερού.
- Ελέγξτε την απόδοση της καμινάδας και των αγωγών αέρα-καυσαερίων με το λέβητα σε λειτουργία.
- Βεβαιωθείτε για τη σωστή κυκλοφορία του νερού στο λέβητα και στις εγκαταστάσεις.
- Ελέγξτε τη σωστή λειτουργία του λέβητα πραγματοποιώντας ορισμένες δοκιμές έναυσης και σβήσιματος μέσω του θερμοστάτη περιβάλλοντος ή του εξωτερικού χειριστήριου.
- Ελέγξτε τη στεγανότητα της πόρτας του καυστήρα και του θαλάμου καυσαερίων.
- Βεβαιωθείτε ότι ο καυστήρας λειτουργεί σωστά.
- Εκτελέστε μια ανάλυση της καύσης (με το λέβητα σταθεροποιημένο) και βεβαιωθείτε ότι το ποσοστό CO₂ στα καυσαέρια κυμαίνεται από 11% έως 12%.
- Ελέγξτε το σωστό προγραμματισμό των παραμέτρων και εκτελέστε τυχόν αναγκαίες προσωπικές ρυθμίσεις (καμπύλη αντιστάθμισης, ισχύς, θερμοκρασίες κ.λπ.).

4.3 Συντήρηση

Περιοδικός έλεγχος

Για να εξασφαλίζεται η σωστή λειτουργία της συσκευής με την πάροδο του χρόνου, θα πρέπει να αναθέσετε σε εξειδικευμένο προσωπικό το ετήσιο σέρβις που θα προβλέπει τους ακόλουθους ελέγχους:

- Τα συστήματα χειρισμού και ασφαλείας πρέπει να λειτουργούν σωστά.
- Το κύκλωμα απαγωγής των καυσαερίων πρέπει να λειτουργεί τέλεια.
- Βεβαιωθείτε ότι οι σωλήνες τροφοδοσίας και επιστροφής καυσίμου δεν είναι βουλωμένοι και δεν έχουν χτυπήματα.
- Καθαρίστε το φίλτρο της γραμμής αναρρόφησης του καυσίμου.
- Μετρήστε τη σωστή κατανάλωση καυσίμου
- Καθαρίστε την κεφαλή καύσης στη ζώνη εξόδου του καυσίμου, στο δίσκο στροβιλισμού.
- Αφήστε τον καυστήρα να λειτουργήσει με τη μέγιστη ισχύ επί δέκα λεπτά περίπου και στη συνέχεια αναλύστε τα καυσαέρια για να ελέγξετε:
 - Τις σωστές ρυθμίσεις όλων των στοιχείων που περιγράφονται στο παρόν χειρίδιο
 - Τις θερμοκρασίες των καυσαερίων στην καμινάδα
 - Το ποσοστό CO₂

- Οι αγωγοί και το τερματικό αέρα-καυσαερίων πρέπει να είναι ελεύθεροι από εμπόδια και να μην παρουσιάζουν διαρροές.
- Ο καυστήρας και ο εναλλάκτης πρέπει να είναι καθαροί και ελεύθεροι από άλατα. Για τον ενδεχόμενο καθαρισμό μη χρησιμοποιείτε χημικά προϊόντα ή ατσάλινες βούρτσες.
- Οι εγκαταστάσεις καυσίμου και νερού πρέπει να είναι στεγανές.
- Η πίεση του νερού με την εγκατάσταση κρύα πρέπει να είναι περίπου 1 bar. Σε αντιστήθη περίπτωση πρέπει να την επαναφέρετε σε αυτήν την τιμή.
- Ο κυκλοφορητής δεν πρέπει να είναι μη λειτουργοεισμένος.
- Το δοχείο διαστολής πρέπει να είναι γεμάτο.
- Ελέγξτε την άνοδο μαγνησίου και εν ανάγκη αντικαταστήστε την.



Για τον πιθανό καθαρισμό του περιβλήματος, του πίνακα και των διακοσμιακών στοιχείων του λέβητα μπορείτε να χρησιμοποιήσετε ένα μαλακό και υγρό πανί βρεγμένο ενδεχομένως σε διάλυμα με απορρυπαντικό. Πρέπει να αποφεύγονται όλα τα διαβρωτικά απορρυπαντικά και οι διαλύτες.

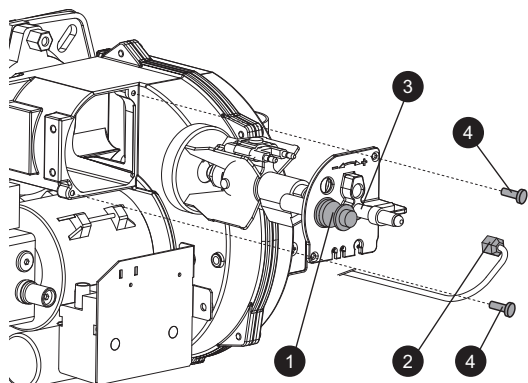
Καθαρισμός λέβητα

1. Διακόψτε την ηλεκτρική τροφοδοσία του λέβητα.
2. Αφαιρέστε τον πρόσθιο επάνω και τον κάτω πίνακα.
3. Ανοίξτε την πόρτα ξεβιδώνοντας τα σχετικά πόμολα.
4. Καθαρίστε το εσωτερικό του λέβητα και της διαδρομής των καπνών εξαγωγής, με μια βούρτσα ή με πεπιεσμένο αέρα..
5. Τέλος, ξενακλείστε την πόρτα και στερεώστε την με το αντίστοιχο πόμολο.

Για τον καθαρισμό του καυστήρα, συμβουλευτείτε τις οδηγίες της κατασκευαστικής εταιρείας.

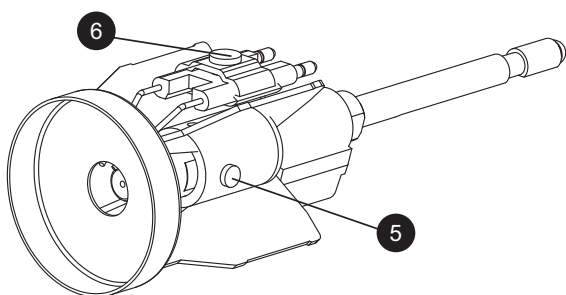
Πρόσβαση στο ηλεκτρόδιο και στο μπεκ

- Αποσυνδέστε τα καλώδια των ηλεκτροδίων του μετασχηματιστή και αφαιρέστε τη φωτοαντίσταση 1 και το ρακόρ 2 που συνδέει τον σωλήνα πετρελαίου στη γραμμή 3 του μπεκ. Χαλαρώστε τις βίδες 4 και αφαιρέστε το σύστημα φλάντζας μπεκ-διαφράγματος-ηλεκτροδίων.



ΕΙΚ. 32

- Ξεβιδώστε τη βίδα 5 για να αφαιρέσετε το διάφραγμα και τη βίδα 6 για να αφαιρέσετε τα ηλεκτρόδια. Καλός καθαρισμός του μπεκ επιτυγχάνεται με αφαίρεση του φίλτρου, καθαρισμό των εγκοπών και της οπής ψεκασμού με βενζίνη και ξέπλυμα. Κατά την επανατοποθέτηση όλων των στοιχείων, απαιτείται προσοχή στη σωστή τοποθέτηση των ηλεκτροδίων-του διαφράγματος.



ΕΙΚ. 33

4.4 Επίλυση προβλημάτων

Διάγνωση

Ο λέβητας διαθέτει προηγμένο σύστημα αυτοδιάγνωσης. Σε περίπτωση δυσλειτουργίας του λέβητα, η οθόνη αναβοσβήνει μαζί με το σύμβολο δυσλειτουργίας (λεπτ. 22 - fig. 1) και υποδεικνύει τον κωδικό δυσλειτουργίας.

Υπάρχουν δυσλειτουργίες που προκαλούν μόνιμες εμπλοκές (επισημαίνονται με την ένδειξη «A»): για αποκατάσταση της λειτουργίας, πατήστε το κουμπί RESET (Επαναφορά) (λεπτ. 8 - fig. 1) για 1 δευτερόλεπτο ή χρησιμοποιήστε το κουμπί RESET (Επαναφορά) στο τηλεχειριστήριο με χρονοδιακόπτη (προαιρετικό), εάν έχει εγκατασταθεί. Εάν ο λέβητας δεν λειτουργεί, πρέπει να αποκατασταθεί η δυσλειτουργία που υποδεικνύουν οι λυχνίες led λειτουργίας.

Άλλες δυσλειτουργίες προκαλούν προσωρινές εμπλοκές (επισημαίνονται με την ένδειξη «F»), οι οποίες αποκαθίστανται αυτόματα μόλις η τιμή επανέλθει στο κανονικό εύρος λειτουργίας του λέβητα.

Ορισμένες δυσλειτουργίες που σχετίζονται με τον κυκλοφορητή επισημαίνονται από τη λυχνία LED κοντά στον επιλογέα ταχύτητας (fig. 34).



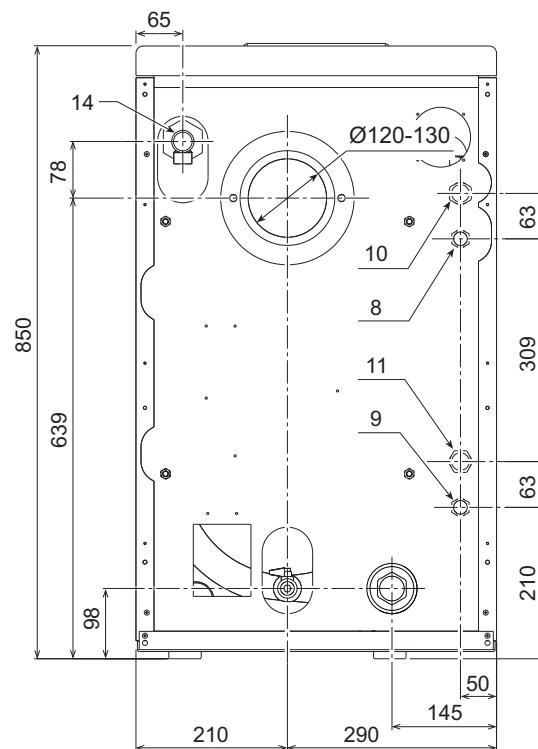
ΕΙΚ. 34

Πίνακας 3- Λίστα δυσλειτουργιών

Κωδικός δυσλειτουργίας	Δυσλειτουργία	Πιθανό αίτιο	Λύση
A01	Εμπλοκή καυστήρα	Εμπλοκή αντλίας	Αντικαταστήστε το εξάρτημα
		Βλ.Υβη ηλεκτρικού κινητήρα	Αντικαταστήστε το εξάρτημα
		Βλ.Υβη βαλβίδας πετρελαίου	Αντικαταστήστε το εξάρτημα
		Δεν υπάρχει καύσιμο στο δοχείο Ρ	Γεμίστε το δοχείο με καύσιμο Ρ αναρροφήστε το νερό
		Υπάρχει νερό στον πυθμένα	Ανοθεύστε τις βαλβίδες
		Κλειστές βαλβίδες τροφοδοσίας γραμμής πετρελαίου	Καθαρίστε τα φίλτρα
		Βρβμικα φίλτρα (γραμμής - αντλίας - μπεκ)	Καθαρίστε τα φίλτρα
		Ψείδα αντλία	Γεμίστε την αντλία και εντοπίστε την αιτία της εκκίνησης
		Εσφαλμένη ρύθμιση βρβμικα ηλεκτροδία Ύναυσης	Ρυθμίστε Ρ καθαρίζετε τα ηλεκτρόδια
		Φραγμένο, βρβμικο Ρ παραμορφωμένο μπεκ	Αντικαταστήστε το εξάρτημα
		Ακατάλληλες ρυθμίσεις κεφαλή και τύμπερ	Ρυθμίστε τα εξαρτήματα
		Βλ.Υβη Ρ πείωση ηλεκτροδίων	Αντικαταστήστε το εξάρτημα
		Βλ.Υβη μετασχηματιστή Ύναυσης	Αντικαταστήστε το εξάρτημα
		Βλ.Υβη Ρ πείωση καλωδίων ηλεκτροδίων	Αντικαταστήστε το εξάρτημα
		Παραμόρφωση καλωδίων ηλεκτροδίων λόγω υψηλής θερμοκρασίας	Αντικαταστήστε και προστατέψτε τα εξαρτήματα
		Εσφαλμένες ηλεκτρικές συνδέσεις βαλβίδας Ρ μετασχηματιστή	ΕΛΓΰστε τις συνδέσεις
		Θραύση συνόχου κινητήρα-αντλίας	Αντικαταστήστε το εξάρτημα
		Αναρρόφηση αντλίας συνδεδεμένης στο σωλήνα επιστροφής	Διορθώστε τη σύνδεση
Βλ.Υβη φωτοαντίστασης	Αντικαταστήστε το εξάρτημα		
Βρβμικα φωτοαντίσταση	Καθαρίστε τη φωτοαντίσταση		
A02	Σφάλμα γάρτζης φλάντζας με απενεργοποιημένο καυστήρα	Βραχυκύκλωμα φωτοαντίστασης	Αντικαταστήστε τη φωτοαντίσταση
A03	Ενεργοποίηση προ σταθας από υπερθέρμανση	Εξωτερικό φως της φωτοαντίστασης	Απομακρύνετε την πηγή φωτός
		Βλ.Υβη αισθητήρα θέρμανσης	ΕΛΓΰστε τη σωστή τοποθέτηση και λειτουργία του αισθητήρα θέρμανσης
		Μη κυκλοφορία νερού στην εγκατάσταση	ΕΛΓΰστε τον κυκλοφορητή Ρ. (βλ. tabella 4)
A04	Ακατάλληλες παρόμετροι πλακάτ	Εσφαλμένη ρύθμιση παραμύτρου πλακάτ	Εξασφίστε την εγκατάσταση
		Εσφαλμένη ρύθμιση παραμύτρου πλακάτ	ΕΛΓΰστε και τροποποιήστε, εάν απαιτείται, την παρόμετρο της πλακάτ
F07	Δυσλειτουργία προθερμαντήρα (η επαφή δεν κλείνει σε 120 δευτερόλεπτα)	Διακοπή καλωδίωσης	ΕΛΓΰστε την καλωδίωση
F09	Ακατάλληλες παρόμετροι πλακάτ	Εσφαλμένη ρύθμιση παραμύτρου πλακάτ	ΕΛΓΰστε και τροποποιήστε, εάν απαιτείται, την παρόμετρο της πλακάτ
F10	Δυσλειτουργία αισθητήρα παροχής 1	Βλ.Υβη αισθητήρα Βραχυκύκλωμα καλωδίωσης Διακοπή καλωδίωσης	ΕΛΓΰστε την καλωδίωση Ρ αντικαταστήστε τον αισθητήρα
F11	Ακατάλληλες παρόμετροι πλακάτ	Εσφαλμένη ρύθμιση παραμύτρου πλακάτ	ΕΛΓΰστε και τροποποιήστε, εάν απαιτείται, την παρόμετρο της πλακάτ
F12	Ακατάλληλες παρόμετροι πλακάτ	Εσφαλμένη ρύθμιση παραμύτρου πλακάτ	ΕΛΓΰστε και τροποποιήστε, εάν απαιτείται, την παρόμετρο της πλακάτ
F14	Δυσλειτουργία αισθητήρα παροχής 2	Βλ.Υβη αισθητήρα Βραχυκύκλωμα καλωδίωσης Διακοπή καλωδίωσης	ΕΛΓΰστε την καλωδίωση Ρ αντικαταστήστε τον αισθητήρα
F16	Ακατάλληλες παρόμετροι πλακάτ	Εσφαλμένη ρύθμιση παραμύτρου πλακάτ	ΕΛΓΰστε και τροποποιήστε, εάν απαιτείται, την παρόμετρο της πλακάτ
F34	Υψηλή τροφοδοσία κύττω από 170V.	Προβλήματα στο ηλεκτρικό δίκτυο	ΕΛΓΰστε την ηλεκτρική εγκατάσταση
F35	Ακατάλληλη συχνότητα δικτύου	Προβλήματα στο ηλεκτρικό δίκτυο	ΕΛΓΰστε την ηλεκτρική εγκατάσταση
F37	Εσφαλμένη πίεση νερού εγκατάστασης	Πολύ χαμηλή πίεση Βλ.Υβη αισθητήρα	Γεμίστε την εγκατάσταση ΕΛΓΰστε τον αισθητήρα
F39	Δυσλειτουργία εξωτερικού ανιχνευτή	Βλ.Υβη ανιχνευτή Ρ βραχυκύκλωμα καλωδίωσης	ΕΛΓΰστε την καλωδίωση Ρ αντικαταστήστε τον αισθητήρα
		Αποσυνδεδεμένος ανιχνευτής μετ/ την ενεργοποίηση της λειτουργίας μετά βλητής θερμοκρασίας	Συνδέστε ξανά τον εξωτερικό ανιχνευτή Ρ απενεργοποιήστε τη λειτουργία μεταβλητής θερμοκρασίας
F40	Εσφαλμένη πίεση νερού εγκατάστασης	Πολύ υψηλή πίεση	ΕΛΓΰστε την εγκατάσταση ΕΛΓΰστε τη βαλβίδα ασφαλείας ΕΛΓΰστε το δοχείο διαστολής
A41	Τοποθέτηση αισθητήρα	Αποσυνδεδεμένος αισθητήρας παροχής στο σήμα του λέβητα	ΕΛΓΰστε τη σωστή τοποθέτηση και λειτουργία του αισθητήρα θέρμανσης
F42	Δυσλειτουργία αισθητήρα θέρμανσης	Βλ.Υβη αισθητήρα	Αντικαταστήστε τον αισθητήρα
F47	Δυσλειτουργία αισθητήρα πίεσης νερού εγκατάστασης	Διακοπή καλωδίωσης	ΕΛΓΰστε την καλωδίωση

Πίνακας. 4 - Ενδείξεις λυχνίας LED κυκλοφορητή

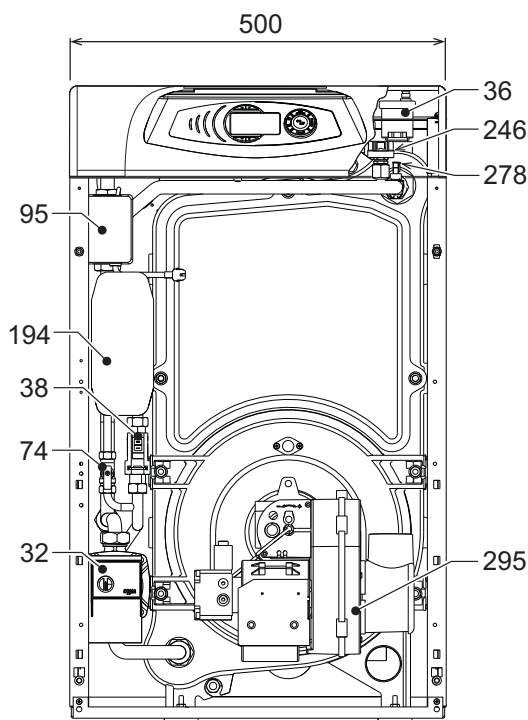
	<p>Σβηστ Ο κυκλοφορητής βρβσκαται στην κατΰσταση ANAMONHS</p>
	<p>Ανΰβει με πρΰσινο χρβμα Ο κυκλοφορητής λειτουργειβ</p>
	<p>Αναβσββνει με πρΰσινο χρβμα Κύκλος εξαΰρωσης</p>
	<p>Ανΰβει με πρΰσινο/κΰκκινο χρβμα εναλλΰξ Εμπλοκΰ του κυκλοφορητΰ λΰγω εξατερικΰς αιτβας: - Υπΰρταση (>270V) - Ανεπαρκΰς τΰση (<160V) - Υπερβΰρταση κινητΰρα</p>
	<p>Αναβσββνει με κΰκκινο χρβμα Εμπλοκΰ του κυκλοφορητΰ λΰγω εσωτερικΰς αιτβας: - Εμπλοκΰ κινητΰρα - Βλΰβη ηλεκτρονικΰ συστΰματος</p>



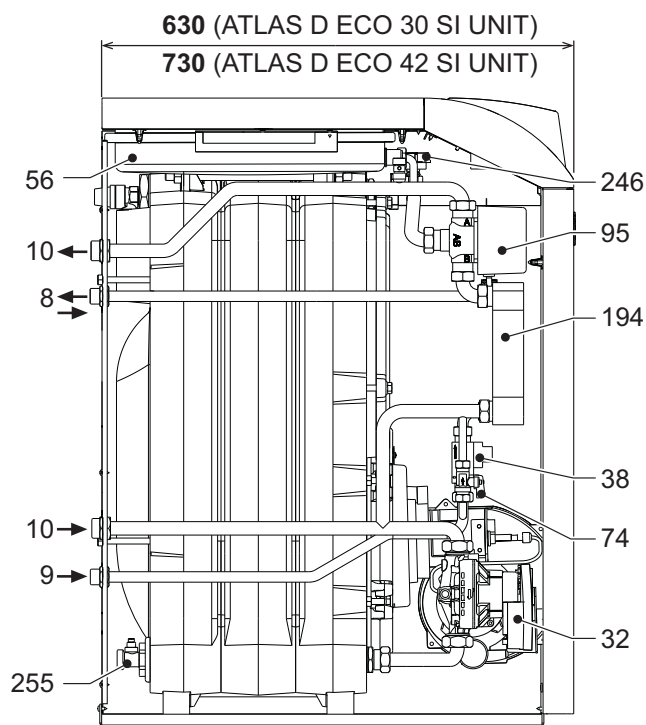
εικ. 36 - Πΰσω όψη

5. ΤΕΧΝΙΚ΄ ΧΑΡΑΚΤΗΡΙΣΤΙΚ΄ ΚΑΙ ΣΤΟΙΧΕΪ΄

5.1 Διαστ΄σεις, συνδ΄σεις και κΰρια εξαρτ΄ματα



εικ. 35- Μπροστινή όψη



εικ. 37- Πλαϊνή όψη

Λεζ΄ντα εικόνων

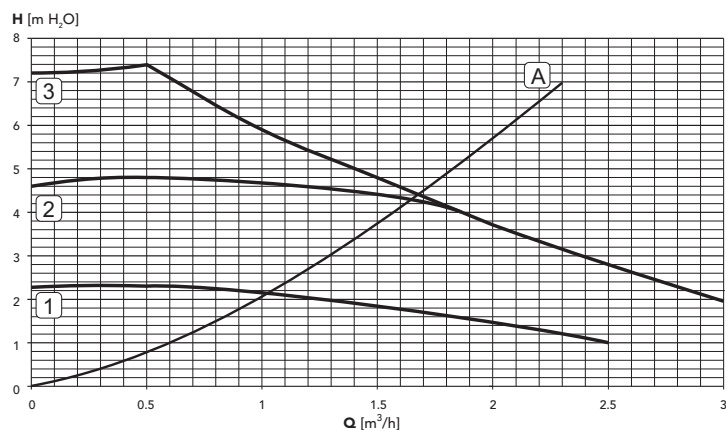
- 10 = Παροχή εγκατ΄στασης
- 11 = Επιστροφή εγκατ΄στασης
- 14 = Βαλβίδα ασφαλεια
- 32 = Κυκλοφορητ΄ς θ΄ρμανσης
- 36 = Αυτ΄ματη βαλβίδα εξα΄ρωσης
- 38 = Ροοστ΄της
- 56 = Δοχείο διαστολή
- 74 = Στρ΄φιγγα πλ΄ρωσης εγκατ΄στασης
- 95 = Βαλβίδα εκτροπή
- 194 = Εναλλ΄κτης νερού οικιακή
- 209 = ΄ξοδος ζεστ΄ νερού οικιακή
- 210 = Ε΄σοδος κρ΄ου νερού οικιακή
- 246 = Μετατροπέας πιασης
- 255 = Εξαγωγή νερού εγκατ΄στασης
- 278 = Διπλ΄ς αισθητ΄ρας (ασφαλεια + θ΄ρμανσης)
- 295 = Καυστ΄ρας

5.2 Απώλεια φορτίου

Απώλεια φορτίου/Μανομετρικό ύψος κυκλοφορητών

A = Απώλεια φορτίου λέβητα

1 - 2 - 3 = Ταχύτητα κυκλοφορητή



εικ. 38 - Απώλεια φορτίου

5.3 Πίνακας τεχνικών στοιχείων

Μοντέλο		ATLAS D ECO 30 SI UNIT	ATLAS D ECO 42 SI UNIT	
Αριθμός στοιχείων	αρ.	3	4	
Μέγιστη θερμική παροχήP	kW	Hs = 28.3 / Hi = 26.6	Hs = 41.9 / Hi = 39.4	(Q)
Ελάχιστη θερμική παροχήP	kW	Hs = 22.4 / Hi = 21.0	Hs = 22.3 / Hi = 21.0	(Q)
Μέγιστη θερμική ισχύς	kW	25.0	37.0	(P)
Ελάχιστη θερμική ισχύς	kW	20.0	20.0	(P)
Απόδοση Pmax (80-80°C)	%	Hs = 88.2 / Hi = 93.9	Hs = 88.3 / Hi = 94.0	
Απόδοση 30%	%	Hs = 92.2 / Hi = 98.2	Hs = 91.5 / Hi = 97.4	
Μέγιστη πίεση λειτουργίας θέρμανσης	bar	3	3	(PMS)
Ελάχιστη πίεση λειτουργίας θέρμανσης	bar	0.8	0.8	
Μέγιστη θερμοκρασία θέρμανσης	°C	100	100	(tmax)
Χωρητικότητα νερού θέρμανσης	λίβτρα	20	25	
Χωρητικότητα δοχείου διαστολής θέρμανσης	λίβτρα	10	10	
Πίεση προπλήρωσης δοχείου διαστολής θέρμανσης	bar	1	1	
Μέγιστη πίεση λειτουργίας νερού οικιακής χρήσης	bar	9	9	(PMW)
Ελάχιστη πίεση λειτουργίας νερού οικιακής χρήσης	bar	0.3	0.3	
Παροχή νερού οικιακής χρήσης Δt 25°C	l/min	14.3	21.2	
Παροχή νερού οικιακής χρήσης Δt 30°C	l/min	11.9	17.7	
Βαθμύς προστασίας	IP	X0D	X0D	
Τύση τροφοδοσίας	V/Hz	230/50	230/50	
Απορροφώμενη ηλεκτρική ισχύς	W	200	200	
Απορροφώμενη ηλεκτρική ισχύς για νερό οικιακής χρήσης	W	200	200	
Βύρος εν κενφ	kg	160	200	
Μήκος θαλάμου καύσης	mm	350	450	
Διάμετρος θαλάμου καύσης	mm	300	300	
Απώλεια φορτίου πλευρικές καυσαερίων	mbar	0.11	0.35	

Δελτίο προϊόντος ErP

ΜΟΝΤΕΛΟΥ: ATLAS D ECO 30 SI UNIT

εμπορικό σήμα: FERROLI			
Λέβητας συμπύκνωσης: ΟΧΙ			
Λέβητας χαμηλής θερμοκρασίας (**): ΝΑΙ			
Λέβητας B1: ΟΧΙ			
Θερμαντήρας συνδυασμένης λειτουργίας: ΝΑΙ			
Θερμαντήρας χώρου με συμπαραγωγή: ΟΧΙ			
Χαρακτηριστικό	Σύμβολο	Τιμή	Μονάδα
Χαρακτηριστικό			
Τάξη ενεργειακής απόδοσης της εποχιακής θέρμανσης χώρου (από A++ έως G)			B
Ονομαστική θερμική ισχύς	P _n	kW	25
Ενεργειακή απόδοση της εποχιακής θέρμανσης χώρου	η _s	%	86
Ωφέλιμη θερμική ισχύς			
σε ονομαστική θερμική ισχύ και υψηλές θερμοκρασίες (*)	P ₄	kW	25,0
στο 30 % της ονομαστικής θερμικής ισχύος και υψηλές θερμοκρασίες (**)	P ₁	kW	7,8
Ωφέλιμη απόδοση			
σε ονομαστική θερμική ισχύ και υψηλές θερμοκρασίες (*)	η ₄	%	88,2
στο 30 % της ονομαστικής θερμικής ισχύος και υψηλές θερμοκρασίες (**)	η ₁	%	92,2
Βοηθητική κατανάλωση ηλεκτρικής ενέργειας			
υπό πλήρες φορτίο	el _{max}	kW	0,150
υπό μερικό φορτίο	el _{min}	kW	0,069
σε κατάσταση αναμονής	PSB	kW	0,003
Λοιπά χαρακτηριστικά			
Απώλειες θερμότητας σε κατά- σταση αναμονής	P _{stby}	kW	0,105
Κατανάλωση ισχύος ανάφλεξης καυστήρα	P _{ign}	kW	0,000
Ετήσια κατανάλωση ενέργειας	Q _{HE}	GJ	83
Στάθμη ηχητικής ισχύος εσω- τερικού χώρου	L _{WA}	dB	62
Εκπομπές οξειδίων του αζώτου	NO _x	mg/kWh	86
Για θερμαντήρες συνδυασμένης λειτουργίας			
δηλωμένο προφίλ φορτίου			XL
Τάξη ενεργειακής απόδοσης θέρμανσης νερού (από A έως G)			B
Ημερήσια κατανάλωση ηλεκτρικής ενέργειας	Q _{elec}	kWh	0,249
Ετήσια κατανάλωση ηλεκτρικής ενέργειας	A _{EC}	kWh	55
Ενεργειακή απόδοση θέρμανσης νερού	η _{wh}	%	78
Ημερήσια κατανάλωση καυσίμου	Q _{fuel}	kWh	25,241
Ετήσια κατανάλωση καυσίμου	A _{FC}	GJ	19

(*) Καθεστώς υψηλής θερμοκρασίας: θερμοκρασία επιστροφής 60 °C στο στόμιο εισόδου του θερμαντήρα και θερμοκρασία τροφοδοσίας 80 °C στο στόμιο εξόδου του θερμαντήρα.

(**) Χαμηλή θερμοκρασία: 30°C για λέβητες συμπύκνωσης, 37 °C για λέβητες χαμηλής θερμοκρασίας και για τους λοιπούς θερμαντήρες θερμοκρασία επιστροφής 50 °C (στο στόμιο εισόδου του θερμαντήρα).

Δελτίο προϊόντος ErP

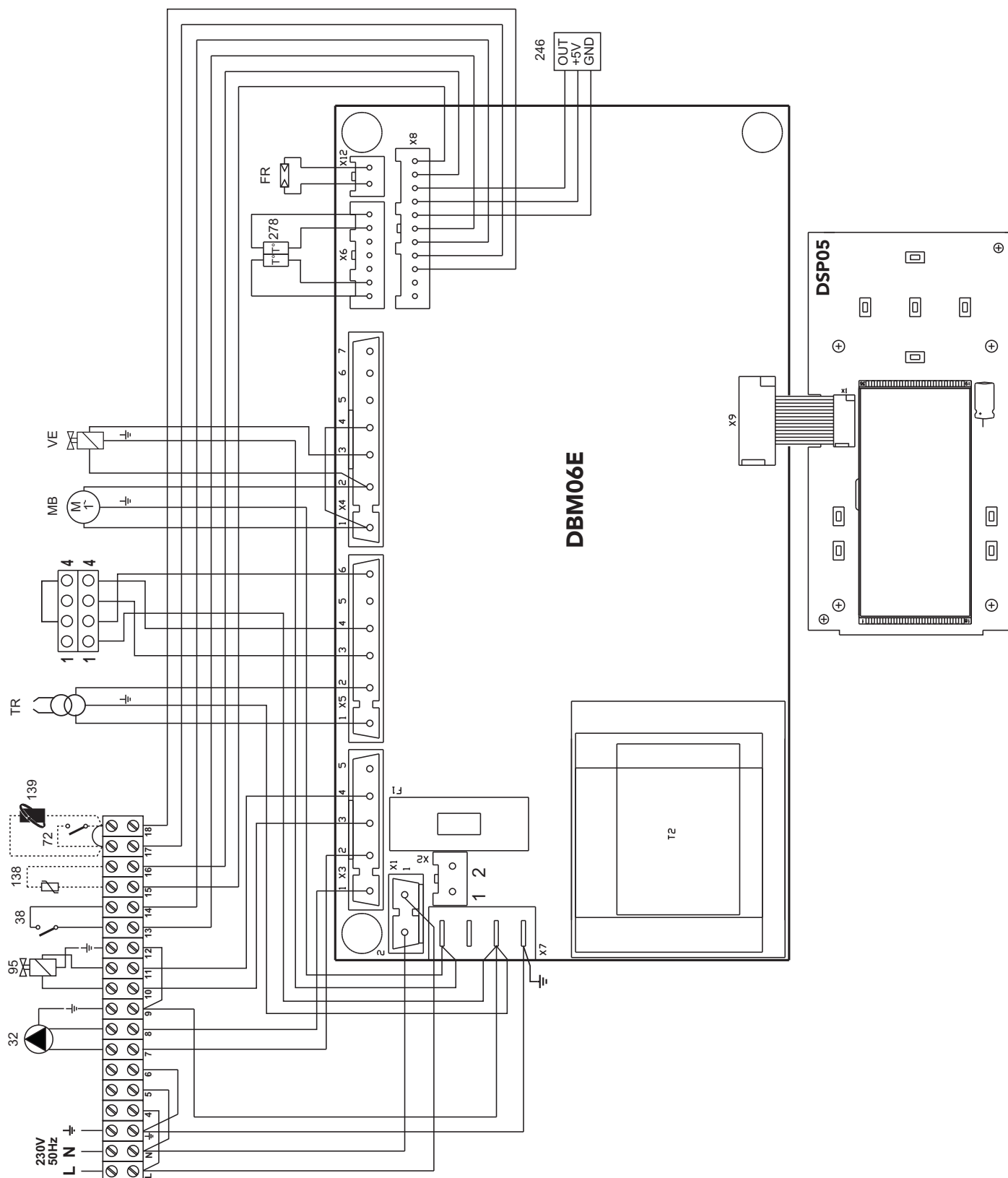
ΜΟΝΤΕΛΟΥ: ATLAS D ECO 42 SI UNIT

εμπορικό σήμα: FERROLI			
Λέβητας συμπύκνωσης: ΟΧΙ			
Λέβητας χαμηλής θερμοκρασίας (**): ΝΑΙ			
Λέβητας B1: ΟΧΙ			
Θερμαντήρας συνδυασμένης λειτουργίας: ΝΑΙ			
Θερμαντήρας χώρου με συμπαραγωγή: ΟΧΙ			
Χαρακτηριστικό	Σύμβολο	Τιμή	Μονάδα
Τάξη ενεργειακής απόδοσης της εποχιακής θέρμανσης χώρου (από A++ έως G)			B
Ονομαστική θερμική ισχύς	Pn	kW	37
Ενεργειακή απόδοση της εποχιακής θέρμανσης χώρου	η_s	%	86
Ωφέλιμη θερμική ισχύς			
σε ονομαστική θερμική ισχύ και υψηλές θερμοκρασίες (*)	P4	kW	37,0
στο 30 % της ονομαστικής θερμικής ισχύος και υψηλές θερμοκρασίες (**)	P1	kW	11,5
Ωφέλιμη απόδοση			
σε ονομαστική θερμική ισχύ και υψηλές θερμοκρασίες (*)	η_4	%	88,3
στο 30 % της ονομαστικής θερμικής ισχύος και υψηλές θερμοκρασίες (**)	η_1	%	91,5
Βοηθητική κατανάλωση ηλεκτρικής ενέργειας			
υπό πλήρες φορτίο	elmax	kW	0,150
υπό μερικό φορτίο	elmin	kW	0,068
σε κατάσταση αναμονής	PSB	kW	0,003
Λοιπά χαρακτηριστικά			
Απώλειες θερμότητας σε κατά- σταση αναμονής	Pstby	kW	0,127
Κατανάλωση ισχύος ανάφλεξης καυστήρα	Pign	kW	0,000
Ετήσια κατανάλωση ενέργειας	QHE	GJ	123
Στάθμη ηχητικής ισχύος εσω- τερικού χώρου	LWA	dB	62
Εκπομπές οξειδίων του αζώτου	NOx	mg/kWh	80
Για θερμαντήρες συνδυασμένης λειτουργίας			
δηλωμένο προφίλ φορτίου			XXL
Τάξη ενεργειακής απόδοσης θέρμανσης νερού (από A έως G)			B
Ημερήσια κατανάλωση ηλεκτρικής ενέργειας	Qelec	kWh	0,231
Ετήσια κατανάλωση ηλεκτρικής ενέργειας	AEC	kWh	51
Ενεργειακή απόδοση θέρμανσης νερού	η_{wh}	%	70
Ημερήσια κατανάλωση καυσίμου	Qfuel	kWh	34,388
Ετήσια κατανάλωση καυσίμου	AFC	GJ	27

(*) Καθεστώς υψηλής θερμοκρασίας: θερμοκρασία επιστροφής 60 °C στο στόμιο εισόδου του θερμαντήρα και θερμοκρασία τροφοδοσίας 80 °C στο στόμιο εξόδου του θερμαντήρα.

(**) Χαμηλή θερμοκρασία: 30°C για λέβητες συμπύκνωσης, 37 °C για λέβητες χαμηλής θερμοκρασίας και για τους λοιπούς θερμαντήρες θερμοκρασία επιστροφής 50 °C (στο στόμιο εισόδου του θερμαντήρα).

5.4 Ηλεκτρολογικό διάγραμμα



ΕΙΚ. 39 - Ηλεκτρολογικό διάγραμμα

- 32 Κυκλοφορητής θέρμανσης
- 38 Ροοστάτης
- 72 Θερμοστάτης χώρου (προαιρετικά)
- 95 Βαλβίδα εκτροπής
- 138 Εξωτερικός ανιχνευτής (προαιρετικός)
- 139 Τηλεχειριστήριο με χρονοδιακόπτη (προαιρετικό)
- 246 Μετατροπέας πίεσης
- 278 Διπλός αισθητήρας (ασφαλείας + θέρμανσης)
- TR Μετασχηματιστής έναυσης
- FR Φωτοαντίσταση
- MB Κινητήρας καυστήρα
- VE Ηλεκτρομαγνητική βαλβίδα



Lo smaltimento dell'apparecchio e dei suoi accessori deve essere effettuato in modo adeguato, in conformità alle norme vigenti

The unit and its accessories must be appropriately disposed of in compliance with current regulations.

Mettre l'appareil et ses accessoires au rebut conformément aux normes en vigueur.

Deseche el aparato y los accesorios de acuerdo con las normas vigentes.

ferroli

FERROLI S.p.A.

Via Ritonda 78/a

37047 San Bonifacio - Verona - ITALY

www.ferroli.com

Fabbricato in Italia - Fabricado en Italia - Made in Italy - Fabriqué en Italie
Vervaardigd in Italië - Wyprodukowano we Włoszech - Κατασκευάζεται στην Ιταλία